

MONTERINGS- & SKÖTSELANVISNING



EKSTRANDS®



Tack! För att Du har valt snickerier från familjeföretaget Ekstrands. Vår målsättning är att ha nöjda kunder. Därför har vi tryckt upp denna handledning som berättar om själva leveransen, mottagningen, monteringen och skötsel av snickerierna.

Vi beskriver i denna bok ett traditionellt fackmässigt montage i nyproduktion. Observera att det finns fler tillvägagångssätt, infästningsmaterial etc, som också kan benämnas som fackmässigt montage. Förutsättningarna vid dörr & fönsterbyte i äldre hus kan ibland vara komplicerade vilket gör att särskilda lösningar kan krävas, fråga alltid en fackman om osäkerhet förekommer.

När godset ankommer skall ankomstbesiktning alltid ske. Observera att transportören har skyldighet att hantera godset efter våra föreskrifter. D.v.s. stående på karmbaksida och skyddat mot nederbörd och nedsmutsning. **Emballera av godset när det ankommer och kontrollera det för eventuella skador**, även om emballaget verkar oskadat. Är emballaget skadat, men detta ej anges på fraktsedel, så utgår ingen ersättning för transportskada. Notera därför på fraktsedel, innan Ni skriver på denna, vilka skador Ni eventuellt har iakttagit.

TRANSPORTSKADOR

Det är kundens ansvar att granska varorna vid mottagning. Ekstrands ansvar för eventuella synbara defekter och/eller transportskador bortfaller helt om varan monteras med dessa fel. Monterade varor återtages ej.

SYNLIGA SKADOR PÅ EMBALLAGET

Om det finns en synlig skada på varan eller skada på emballaget:

1. Anmärk skadan på fraktsedel/kvittens innan underskrift vid mottagandet.
2. Informera Ekstrands om transport-skadan på info@ekstrands.com.

Observera! Skador som är synliga och inte noterade på fraktsedel ersättes ej.

DOLDA SKADOR VID UPPACKNING

Packa upp och syna varorna omgående efter leverans. Om produkt har dolda skador:

1. Anmäl skadan **senast inom 5 dagar från mottagande** till Ekstrands på info@ekstrands.com.
2. Bifoga bilder på skadan samt ordernummer.

Dolda skador som inte anmäls inom fem dagar ersättes ej, därför är det viktigt att packa upp och syna varorna omgående.

INNEHÅLLSFÖRTECKNING

Viktig information	4
--------------------	---

YTTERDÖRRAR

Montering	6
Efterjustering	12
Felsökning	14
Montering av pivotdörrar	16
Underhåll	18

FÖNSTER

Montering	22
S104 fönster - TopSwing, sidohängt	26
S104 fönsterdörrar	28
E68 & EC/90 fönster	30
Dreh-kipp beslag, inåtgående	33
Kipp-skjut	34
Vikparti	38
Skjutfönster	42
Underhåll	44

INNERDÖRRAR

Montering innerdörrar	48
Montering I-karm	50
Montering E-karm	52

SKJUTDÖRRAR

Montering pocketkarm	54
Montering takmonterade skjutdörrar	62
Montering väggmonterade skjutdörrar	70

Inomhusklimat	90
Viktig information angående stora innerdörrar	91
Riktlinjer för bedömning av produktens kvalitet	92
Riktlinjer för kvalitetsbedömning av glas	94
Garantivillkor	96



VIKTIG INFORMATION

LAGRING

Under lagring skall produkterna skyddas mot regn och nedsmutsning!

Produkterna skall lagras så att fri luftcirkulation tillåts samt att inga lackerade ytor kommer i kontakt med varandra eller med annat material. Lackerade ytor får inte lagras under tryck så att färgfilmen skadas. Produkterna skall under lagring stå upp så att viktbelastning sker på trösklar eller karmbottenstycke.

Lagring på byggplats eller mellanlagring i allmänhet skall ske så att fönster och dörrar skyddas från nederbörd, fukt och nedsmutsning. Lagring skall ske på torr och väl ventilerad plats. Endast i undantagsfall får lagring ske utomhus.

VARNING!

Använd inte tejp med mjukgörare eller polyetenfolie mot målad yta!

Vidhäftning av färgfilm kan inte garanteras om ytorna tejpas. Färgen/lasyren är känslig de första månaderna, hantera ytorna med försiktighet. Använd aldrig tejp med mjukgörare på målade ytor. Använd tejp med acryllim utan mjukgörare, t.ex. Tesa 4840. Tejp bör inte fästas på ytorna längre än ett dygn. Skador som uppkommit p.g.a. tejpning är ej reklamationsberättigade. Rengöring av målade eller lackerade produkter sker med lätt fuktad trasa.

Läs mer om färgfilmen på s. 5.

INSTALLATION

Vid montering av ytterdörrar, fönsterdörrar, skjutpartier etc. krävs 2M vattenpass. Vid mindre fönster krävs kortare vattenpass. Tumstock, måttband eller lasermätare krävs vid många moment.

Om osäkerhet råder bör fackman kontaktas.

MÅLADE YTOR

Torkning av färgfilmen

Under perioder av året med hög luftfuktighet kan det ta månader innan färgerna DK4 och DK5 har en tålig och fullt genomhårdad yta. DK4 (lasyr) och DK5 (täckmålat) är långsamtorkande, vilket ger bättre egenskaper på längre sikt, men gör ytan känslig direkt efter produktion. DK4 och DK5 är moderna och miljövänligare vattenburna färgsystem med många fördelar jämfört med gamla tiders oljefärger med lösningsmedel. **lakta stor försiktighet vid rengöring av ytan de första månaderna.**

Bättringsmålning

Man kan t.ex. bättringsmåla DK4 och DK5 behandlingen utan mellanslipning till skillnad mot oljefärger som måste slipas före bättringsmålning.

Sprickbildning

DK4 och DK5 håller kulör och glans mycket bättre än konventionella färgsystem. De har även mycket bättre elasticitet. De äldre oljefärgerna var oxidationstorkande vilket innebär att färgfilmen blev hårdare och hårdare ju längre tiden gick. Ju snabbare dessa färger torkade desto kortare tid innan färgen sprack när underlaget rörde sig. Därför sprack och flagade oljefärger redan efter något år. Det tar betydligt längre tid innan DK4 och DK5 uppvisar sprickbildning.

Miljö

DK4 och DK5 innehåller inte lösningsmedel, formaldehyder eller farliga hårdare. Därför är de miljövänligare. Det finns naturligtvis även vissa nackdelar med dessa moderna färger. Genomhårdningen har nämnts ovan. De tål heller inte lösningsmedel som sprit eller aceton vid rengöring. Mjukgörare från andra plaster kan förstöra färgytan. Mjukgörare finns i de flesta tejper och gör att färgen löses upp och släpper.

Ljusbeständighet

Ljusbeständighet i färgnyanser kan variera beroende på vilka pigment som ingår i färgerna. RAL-kulörer och våra standardfärger har högsta ljusbeständigheten eftersom dessa kulörer utgår från endast ljusbeständiga färgpigment.

Rengöring

Rengöring av målade eller lackerade produkter sker med lätt fuktad trasa. Om rengöringsmedel användes skall dessa vara PH-neutrala, lösningsmedel får ej användas.

Basiska rengöringsmedel (t.ex. ammoniak) liksom lösningsmedel får ej användas.

YTTERDÖRRAR

MONTERING

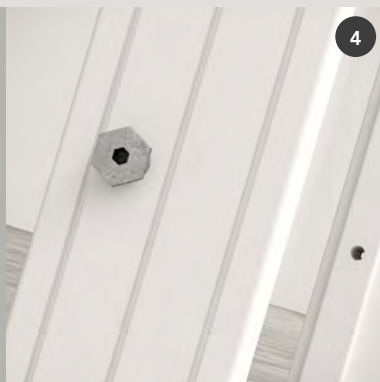
OBS!! Dörren rengörs lättast med lätt fuktad trasa.
Färgen är känslig de första månaderna, torka ytorna med försiktighet.

1. Kontrollera att hålet i väggen kommer ge ca 15 mm glipa runt om hela karmen.
Obs! För brandklassad dörr får glipan vara max 10 mm. Observera att väggen som en brandklassad dörr monteras i måste hålla samma eller bättre brandklass än dörren.
2. Kontrollera att underlaget för tröskeln är i våg.
3. Demontera dörrbladet ur karmen och ställ åt sidan.
Var försiktig med dörrbladets kanter, de är ömtåliga.



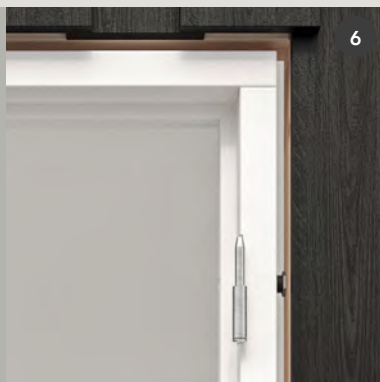
2

4. Förbered montage av karmen genom att montera karmhylsor i karmens bakkant.
Obs! Till brandklassade dörrar skall karmhylsa med stålskruv 5.5x60 mm, eller längre, användas. Det är viktigt att alla förborrade hål för karmskruv används.
5. Lägg ett diffusionstätt skikt samt drev där tröskeln skall stå.
Obs! För brandklassad dörr skall stenullsdrv Paroc FPY1 användas.



4

6. Ställ karmen på plats i vägghålet och kläm fast den försiktigt genom att skruva ut karmhylsorna.



6

Dörrars funktion är beroende på ett korrekt utfört montage. Om minsta osäkerhet förekommer skall fackman anlitas för montaget. Vi rekommenderar Ekstrands Karmskruv/Monteringssats vid dörrmontage.

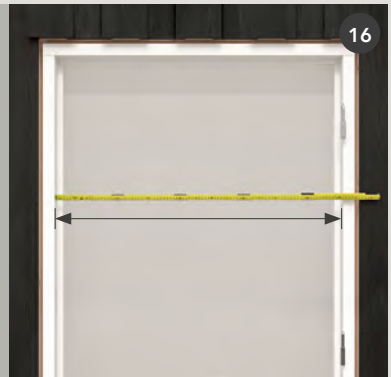
7. Kontrollera att gångjärnssidan sitter i lod och att tröskeln är i våg.
8. Justera så att karmen står rätt i dörrhålet.



9. Skruva fast den understa karmhylsan på gångjärnssidan.
10. Kontrollera att gångjärnssidan sitter i lod.
11. Skruva fast den övre karmhylsan på gångjärnssidan.
12. Kontrollera att gångjärnssidan sitter i lod.
13. Skruva fast resten av gångjärnssidans karmhylsor.
14. Kontrollera att karmen är rak, justera med karmhylsorna vid behov.
15. Kontrollera att karmen står rätt i dörrhålet och att tröskeln är i våg.



16. Skruva fast den understa karmhylsan på låssidan.
17. Kontrollera att låssidan sitter i lod.
18. Skruva fast den översta karmhylsan på låssidan.
19. Kontrollera att låssidan sitter i lod.
20. Skruva fast resten av låssidans karmhylsor.
21. Kontrollera falsmått och att karmen är rak, justera med karmhylsorna vid behov.
22. Häng i dörrbladet.



23. Höjdjustering av dörrblad

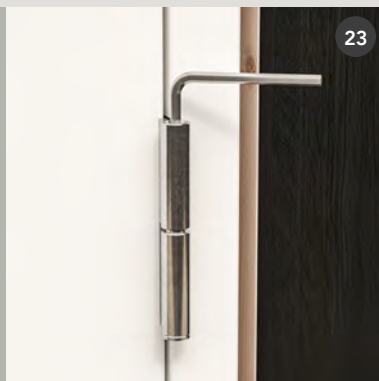
Man kan justera dörrbladet i höjdlid med hjälp av skruven under "hatten" på gångjärnen.

Kom ihåg att justeringen måste göras i alla gångjärn.

Obs! På brandklassad dörr får springan mellan karm och dörr vara:

- max 2,9 mm längs långsidor

- max 6,5 mm längs kortsidor

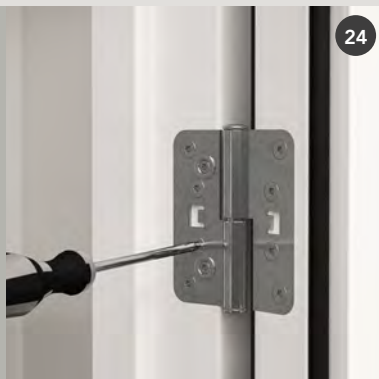


23

24. Justering av dörrblad i sidled

Lossa på de fyra T20 skruvarna lite grann, justera sedan dörrbladet i sidled med hjälp av ställskruvarna i gångjärnets karmdel. Spänn fast alla skruvar igen.

25. Obs! För säkerhetsklassad dörr skall det sättas kilar över och under alla förstärkningsplåtar. Se till att karmen inte trycks ihop.



24

26. Montera droppbleck.

Durabel: Lägg en limsträng med silikon eller MS-lim i tröskelns skåra på utsidan.

Klipp medföljande gummipad (finns i lådan för behör som medföljer dörren) i tre lika stora bitar.

Tag bort skyddspappret.

Fäst dem runt kanten på plåten innan den förs in i den limfyllda skåran. Gummipadsen håller plåten på plats medan limmet torkar.

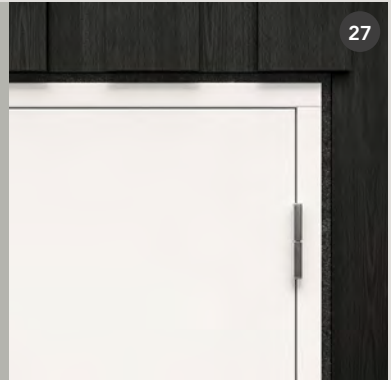
Ekröskel: Montera droppbleck i spåret på ektröskeln och skruva fast.



26

- 27.** Montera drev mellan karm och vägg. Fogskum får användas men var försiktig. Se till att karmen inte trycks ihop.

Obs! För brandklassad dörr skall stenulsdrev Paroc FPY1 användas.



- 28.** Foga med silikon mellan droppbleck och tröskel.

- 29.** Invändigt monteras bottningslist, diffspärr och foder. Tät fog skall inte användas på utsidan.

Obs! Brandklassad dörr skall fogas med brandfog Soudaseal 225 eller Dana Lim Fireguard 567.



Kantreglar på passiv dörrhalva vid pardörrar

Kantregel på passiv dörr har ett slutbleck i överkarmen och tröskeln när tröskel är av ek. Har parytterdörren Durabel-tröskel eller massiv aluminiumtröskel så är avsikten att man borrar ett hål i tröskeln som passar med kantregeln.

OBS!! Använd aldrig tejp med mjukgörare på målade ytor. Använd tejp med acryllim utan mjukgörare, t.ex. Tesa 4840. Tejp bör inte fästas på ytorna längre än ett dygn. Skador som uppkommit p.g.a. tejpning är ej reklamationsberättigade.

MONTERING AV SIDOLJUS OCH YTTERDÖRR

Ekstrands rekommenderar generellt att regel monteras mellan dörrkarm och sidoljus. Möjligheten att efterjustera dörren kan påverkas vid montage "karm mot karm". Väljer man trots ovanstående att montera karm mot karm är det viktigt med infästningar i tröskel och överstycke.

MONTERING AV LÅSBEHÖR & INFÄSTNING I YTTERDÖRR

Vid osäkerhet kontakta fackman med god erfarenhet av låsmontering. Se sprängkisser på sidan 11.

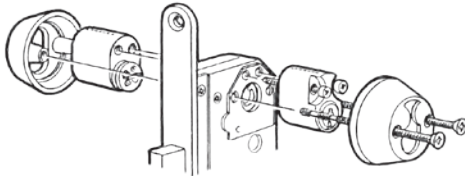
Ytorna på dörren har dålig skruvhållfasthet och kräver ibland speciell montering, t.ex. med genomgående skruv eller skruv som limmas. Limmad skruv eller genomgående infästning kan krävas vid montering av dörrstängare, portkläpp, namnskylt etc.

Observera att tillägg, borttagande eller byte av beslag eller brandsvällningslist inte är tillåtet på en brandklassad dörr. Om någon komponent i dörren gått sönder och/eller behöver bytas ut ska Ekstrands Dörrar och Fönster kontaktas för vidare rådgivning.

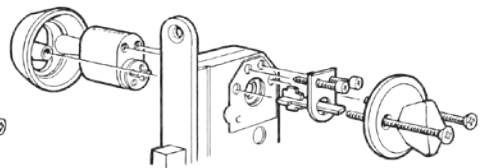


YTTERDÖRRLÅS STANDARD MED OVALCYLINDER

Modullås med oval dubbelcylinder



Modullås med oval enkelcylinder och vred

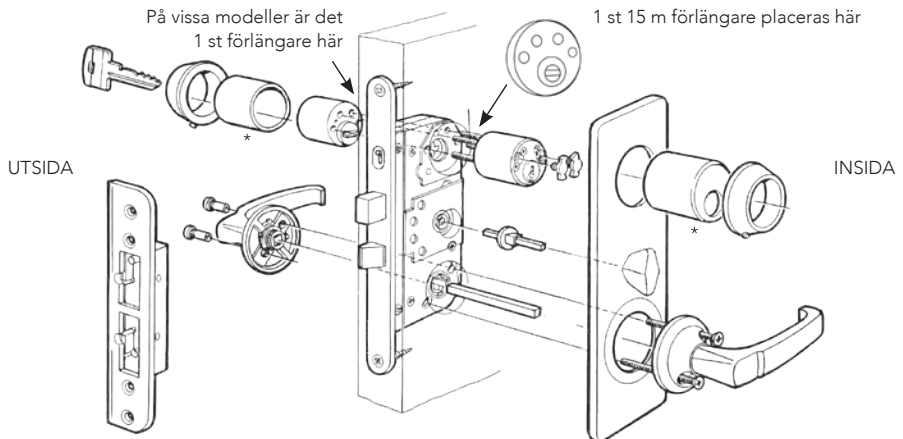


Kontrollera att pilarna i låshuset pekar nedåt på båda sidorna innan cylinder monteras.

Vid osäkerhet kontakta fackman med god erfarenhet av cylinderlåsmontering.

YTTERDÖRRLÅS -2002 /9192 HEMMA-BEKVÄMT BORTA-SÄKERT

Modullås med cylinder dubbel rund och vred



Kontrollera att pilarna i låshuset pekar nedåt på båda sidorna innan cylinder monteras.

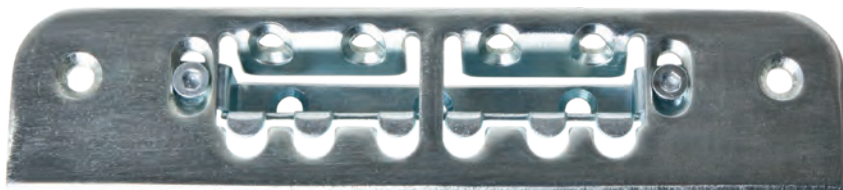
Vid osäkerhet kontakta fackman med god erfarenhet av cylinderlåsmontering.

* Vissa cylindrar har ej denna del

YTTERDÖRRAR

EFTERJUSTERING

STÄNGNINGSSTYCK

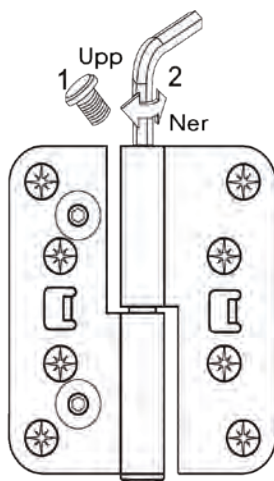


Stängningstrycket kan justeras genom att lossa insexskruvar och flytta invändig del av blecket för önskat stängningstryck.

PARDÖRRAR

Tätheten i den passiva halvan på pardörrar kan justeras genom kantreglarnas slutbleck. Lossa skruvarna i blecket (uppe och nere), flytta blecket för önskat stängningstryck.

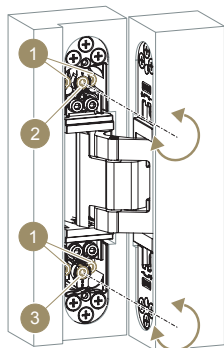
GÅNGJÄRN



Höjd- och sidledsjustering finns normalt på våra ytterdörrar, se nedan.

1. Skruva av hatten för höjdledsjustering.
2. Insexnyckel nr 5. Dörrbladet höjs om du skruvar medsols. Justera alla gångjärnen.
3. Sidledsjustering. Lossa de fyra skruvarna på karmdel. Justera därefter båda insexskruvarna. Spänn skruvarna igen.

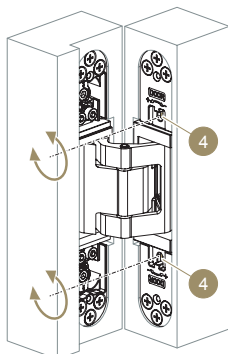
DOLDA GÅNGJÄRN



Höjjustering

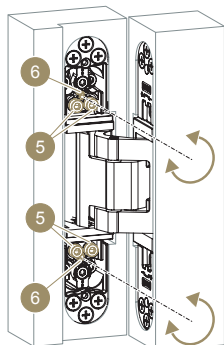
1. Lossa ① med ¼ varv.
2. Justera dörrbladet i rätt position med ③ (följ efter med ② i motsatt riktning).
4. Dra åt ①.

Justera gångjärnen jämnt!



Sidledsjustering

Justera i sidled i dörrdelen med hjälp av ④.
Justera båda skruvarna lika mycket.



Justering av stängningstrycket

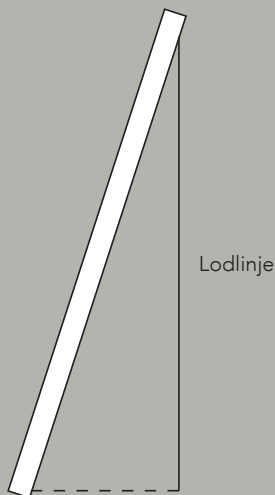
1. Lossa ⑤ något
2. Flytta dörrbladet jämnt till rätt position med ⑥
3. Dra åt ⑤ (8 Nm).

YTTERDÖRRAR

FELSÖKNING

Nedanstående parametrar är helt avgörande för produktens prestanda, de skall stämmas av vid installation. Om produkten är otät eller inte har fullgod funktion, börja med att kontrollera nedanstående.

KARMSIDANS AVVIKELSE FRÅN LODLINJEN

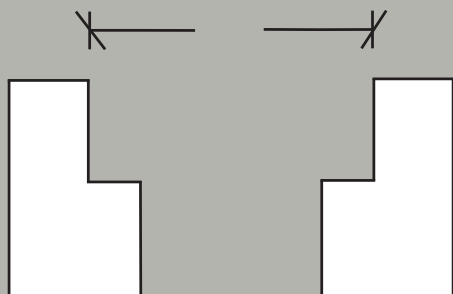


GGJ-Sida mm

SLB-Sida mm

Lodmättet måste vara exakt. Om dörrbladet pekar ut uppe eller nere (otät) är detta ett tecken på felaktigt lodmått. Ett dörrblad kan bli skevt om det monteras i en karm med felaktigt lodmått. Mät hela sträckan med 2M vattenpass.

KARMENS FALSMÅTT



Upptill mm

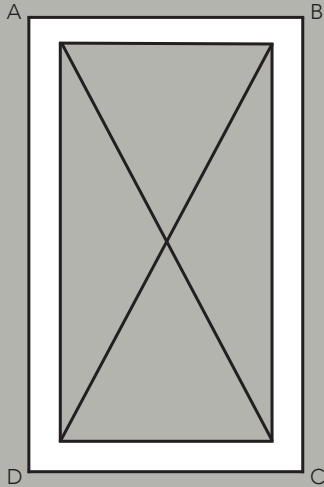
Mitten mm

Nertill mm

YD M10 = 910 mm

YD M 9 = 810 mm

DIAGONALMÅTT



A - C mm

D - B mm

Diagonalmåtten visar karmens rätvinklighet. Måtten skall vara samma. En liten avvikelse kan justeras i de justerbara gångjärnen.

DÖRRBLADETS BUKTIGHET



..... mm

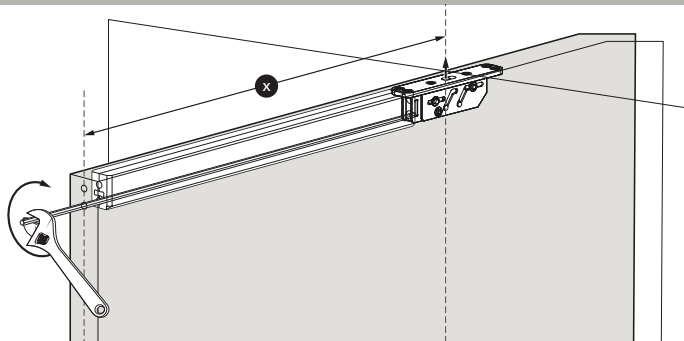
Buktiga/skeva dörrblad är ytterst ovanligt och det sista man kontrollerar om dörren är otät. Mät hela längden med 2M vattenpass och notera avvikelse på mitten (A). Ett dörrblad får vara upp till 4 mm buktigt, konstruktionen tar normalt upp denna avvikelse.

YTTERDÖRRAR PIVOT MONTERING

MONTERING AV PIVOTDÖRRAR

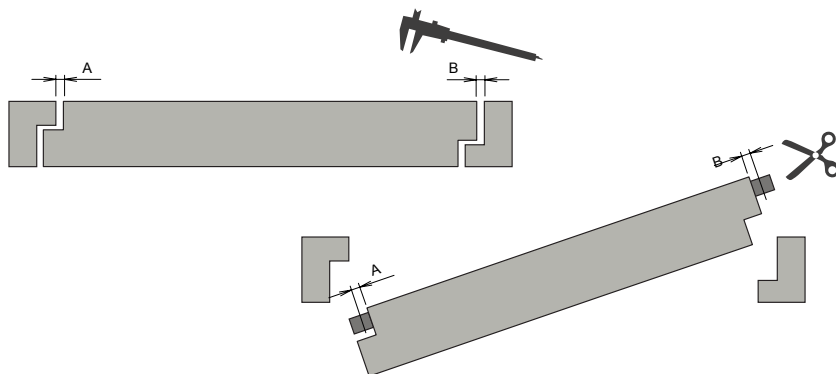
1. Montera karmen
2. Placera dörren på tröskelplattan i öppet läge (90 grader).
3. Justera upp den övre pivoten med hjälp av den långa insexnyckeln. Detta görs i det nedre hålet i dörrens bakkant. **OBS! Skruva 16 varv för att få ut hela Pivot-axeln.**

3



4. Vid behov justera dörren i sidled med hjälp av samma nyckel, denna gång i det övre hålet.
5. Montera de medföljande blecken som skydd där övre och nedre tätningsaktiveringsknapp träffar karmen.
6. Kapa överskottet i tätningarnas ändrar så att de precis når fram till karmsidorna. (Teoretiskt ska tätningarna hänga ut 2,5 mm).

6

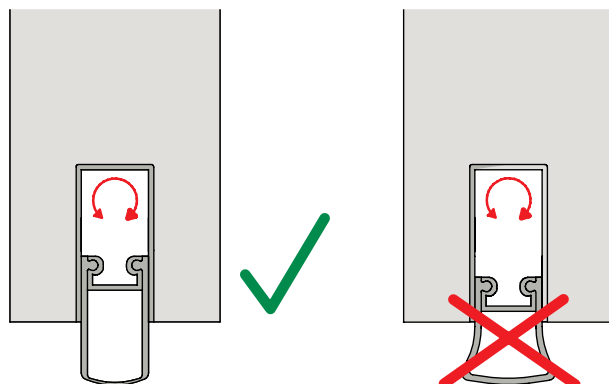


7. Stäng dörren och kontrollera att övre och nedre tätning går ut obehindrat.

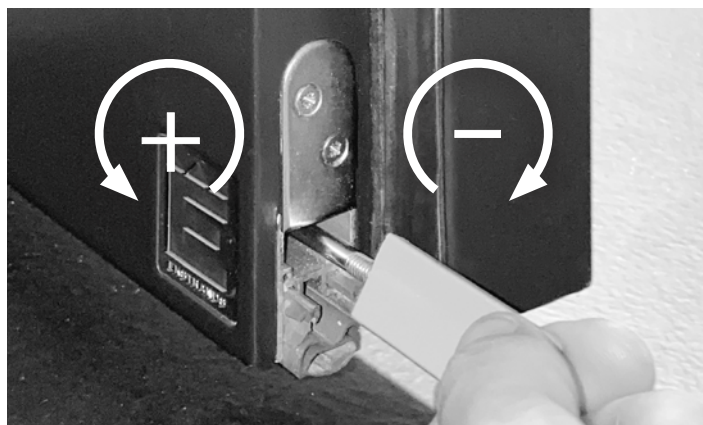
FELSÖKNING

1. Någon av tätningarna pressas inte upp tillräckligt.
 - A. Kontrollera att tätningarna inte hänger ut för långt.
 - B. Öka trycket på tätningarna genom att dra ut aktiveringsknappen, vrid den motsols 1-2 varv och tryck in den igen.

1A



1B



2. Dörrens stängningstryck är för lågt.
 - A. Justera anhållet i karmens slutbleck

UNDERHÅLL AV YTTERDÖRRAR

Rengöring kan alltid ske med en ren och fuktig trasa/textilduk. Om rengöringsmedel används skall dessa vara neutrala, d.v.s. pH7. basiska rengöringsmedel (t.ex. ammoniak) liksom lösningsmedel får inte användas. Ytor skall torkas med försiktighet. Upprepad eller hård torkning med fuktad trasa kan ge matta fläckar på framförallt mörka kulörer. Smörj gångjärn och låsdelar regelbundet med t.ex. CRC, låsolja eller likvärdigt.

OLJAD TRÄYTA (YTTERDÖRR)

En oljad dörr i massivträ är en naturprodukt som kräver underhåll. Sköter man underhållet får man med tiden en naturligt vacker ytterdörr som håller i många år. Sköter man inte underhållet finns risk att torrsprickor uppstår, att ytan missfärgas och får svartmögelangrepp. Ekstrands lämnar ingen garanti på ytbehandlingen av oljade produkter. Läge och omgivning påverkar behovet av underhåll kraftigt. Första året kan oljning behövas flera gånger. Våra dörrar i ek och ädelek skall ytbehandlas med en högvärdig olja minst två till tre gånger om året de första tre åren, eller så fort ytan känns torr. Vi rekommenderar Osmos UV olja för dörrar i ek och Osmos Terrass- & Träskyddsolja ebenholtz för dörrar i ädelek. Kontakta Ekstrands för råd, vi kan tillhandahålla rätt oljor för din dörr.

VÄRMEBEHANDLADE EK (ÄDELEK)

Ytorna består av värmebehandlat trä, även kallat thermoträ. Genom värmebehandlingen får träet många förbättrade egenskaper. Beständighet, formstabilitet, styvhet och hårdhet ökar. Värmebehandlat trä sväller och krymper mindre jämfört med vanligt trä. Påväxt av svamp, alger och sporer som missfärgar ytan är också mindre på värmebehandlat trä. Till en början har värmebehandlat trä en mörkare ton men ljusnar med tiden vid exponering av solljus (UV). För att motverka detta behandlas dörrarna i fabrik med en pigmenterad terrass- & träskyddsolja ebenholz från Osmo, denna olja skapar en mörkare ton men ger också UV-skydd. Den naturliga processen från solljus, väder och vind skapar en ljusare och mattare yta, därför är täta underhåll att föredra. Så fort ytan känns torr skall den oljas. Vid leverans medföljer olja som räcker till en till två strykningar, mer olja kan beställas av Ekstrands.

UNDERHÅLL MED OLJA

Putsa bort eventuell träresning och se till att ytan är ren innan oljning. Vid oljning skall ett tunt skikt strykas på med pensel eller liten foamroller. Undvik att olja dörren när det finns mycket pollen i luften. Låt torka i ca tolv timmar och upprepa proceduren för bästa resultat. Sörj för god ventilation. Om ytan är torr bör man olja dörren två gånger med några dagars mellanrum, ge dörren en lätt mellanlip innan andra oljningen. OBS! Trasor med olja kan självantända! Bränn eller dränk trasor direkt efter användning. Har underhållet blivit eftersatt och dörren fått en missfärgad yta kan man använda trärengöringsmedel. Låt trärengöringsmedlet dra i ca fem minuter, skölj med vatten. Komplettera med putsning för att få ytan helt frisk. Olja ytan enligt ovan.

BEHANDLA EVENTUELL SPRICKBILDNING

Sprickbildning kan uppstå i massivt trä, genom kontinuerligt underhåll minskar risken. Är ytan mättad så blir den mer vattenavvisande och då blir fuktupptagningen långsammare. Detta medför att träet rör sig mindre och sprickbildning minimeras. Skulle sprickor uppstå så behöver man vidta åtgärder, annars

riskerar spricka att växa. Är det en trådsml spricka kan det räcka med att underhålla dörren med olja. Har sprickan hunnit växa så får man fylla sprickan med MS-fog eller annat fyllnadsmaterial. Kontakta Ekstrands om du är osäker eller behöver råd.

LASERADE YTOR (DK4)

Laserade ytor är behandlade med DK4 lasersystem. Det är en träskyddslasyr baserad på en emulgerad akrylförstärkt linoljealkyd. På fabrik behandlas ytorna först med DK1 linoljebaserad färglös impregnering och därefter med pigmenterad dito och DK4 lasyr i flera skikt. Något generellt underhållsschema finns ej då dörrar utsätts för mycket varierande exponering. Något större underhåll är inte att vänta första åren. Efter två år skall ytorna synas, därefter skall man göra en inspektion varje år. Skulle grånad av yta eller antydan till spricka i lasyrskiktet märkas ska bättring ske med DK4 i ursprungsnyansen. Vi rekommenderar ändå för absolut längsta underhållsintervaller att ytorna stryks en extra gång utvändigt med DK4 efter ca tre år beroende på hur utsatta ytorna är. Täta underhåll i början ger glesare underhållsperioder i framtiden. Uppstår en grånad i träporernas botten så har underhållet ej varit tillräckligt och skador kan uppstå på produkten.

TÄCKMÅLADE YTOR

Målade ytor är behandlade enligt vårt DK5 system. Det är en färg utan fyllnadsmedel för dörrar och fönster baserad på en emulsion av linoljealkyd och akrylbindemedel. Impregnering sker först med DK1 baserad på linoljealkyd, grundmålning med DK2 och toppmålning med DK5. Efter två år skall ytorna inspekteras, därefter skall en årlig inspektion göras. Kontrollera samtliga ytor noggrant. Om en spricka skulle uppstå anmäl det till Ekstrands omgående. Generellt underhåll är egentligen inte att vänta på många år.

BÄTTRINGSMÅLNING / UNDERHÅLLA MÅLADE DÖRRAR

Vid underhåll stryks ytorna med DK5, använd pensel eller lackroller. På stora ytor kan man använda planstrykare. Tvätta först ytorna med våt trasa, eventuellt lätt putsning med fint sandpapper innan. Färger kan köpas av Ekstrands. Det går utmärkt att använda dessa till andra detaljer som fasader, smygar, foder, räcken osv. Underhållsmålning bör ske fem eller tio år efter leveransen beroende på om det är havsnära eller inland. Anvisning för bättring av skador i färgskikt: Ta bort ev. lös färgfilm. Ytor torkas av, putsas och slipas jämna. Rena träytor skall grundas med DK2 grundfärg och därefter strykas två gånger med DK5 (täckfärg). Följer man våra rekommendationer förväntas inga skador i färgskiktet. Skador i färgskiktet uppstår endast vid eftersatt underhåll.

EKTRÖSKLAR

Ektrösklar kräver underhåll. Trösklar behandlas med färglös olja. Vi lämnar ingen garanti på ytbehandlingen. Oljan skyddar mot fukt, den innehåller fungicider som gör att missfärgning undviks. Men skyddet är temporärt och måste upprätthållas med kontinuerlig oljning. Allra senast inom ett år och sedan efter behov. Oljan ger inte något motstånd mot mekanisk slitning. Vid oljning skall ytan rengöras från smuts, putsas lätt med sandpapper och sedan strykas. Det går utmärkt att använda samma UV-olja som vi har till våra ytterdörrar i ek.

UNDERHÅLL AV YTTERDÖRRAR

METALLDELAR

Rostfria och andra plåtmaterial till sparkplåtar och skyddsdekorer är känsliga för salt. Vid förekomst av salt skall plåten torkas av med fuktig trasa med jämna mellanrum. Rostfria dörrtrycken och beslag kan missfärgas men det går oftast att polera bort missfärgningen i tidigt skede. Metallbeslag finns med flertalet ytbehandlingar och påverkas olika beroende på var produkten monteras. Rostangrepp kan förekomma i aggressiv miljö. Täta avtorkningar och oljning minskar rostangreppen.

ROSTFRITT MATERIAL

Ett rostfritt stål kan missfärgas av rost:

Om det utståtts för t.ex. starkt förorenad luft, saltlösningar eller rester av klorhaltiga rengöringsmedel. Om det förorenats av järnpartiklar från t.ex. slippån eller verktygen som använts vid installation. Om det monterats med fästelement av vanligt stål eller har direktkontakt med intilliggande konstruktioner av olegerat stål.

BORTTAGNING AV FLÄCKAR OCH MISSFÄRGNINGAR PÅ ROSTFRITT MATERIAL

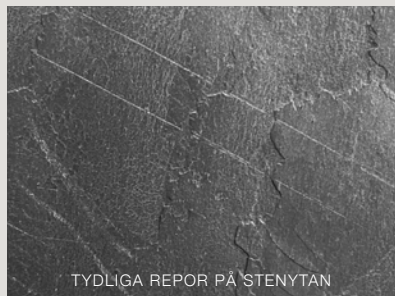
Om det inte hjälper med normal vattentvättning kan följande metoder rekommenderas:

FLÄCKTYP	RENGÖRINGSMETOD
Fingeravtryck	Tvätta med sprit, thinner eller triklotetylen och skölj sedan med rent kallt vatten och torka.
Olja och fett	Tvätta med organiska lösningsmedel lika ovanstående, tvätta sedan med tvål och vatten, skölj med rent kallt vatten och torka.
Svårare fläckar och missfärgningar	Tvätta med mild slipande tvättmedel av typ skurpulver, gnid i eventuell synlig ytstrukturs riktning, skölj med rent kallt vatten.
Rostfläckar	Blöt ytan med oxalsyrelösning, låt stå 15-20 minuter, skölj med kallt rent vatten och torka. Vid behov upprepa tvättningen med skurpulver enligt ovan.
Målarfärg	Tvätta med färglösningsmedel (använd mjuk nylonborste), skölj sedan med rent kallt vatten och torka.
Repor på slipad eller borstad yta	Polera med slipdyna (järnfritt slipmedel) i synlig ytstrukturs riktning, tvätta med tvållösning, skölj med rent kallt vatten och torka.

UNDERHÅLL AV YTTERDÖRRAR MED SKIFFERSTEN

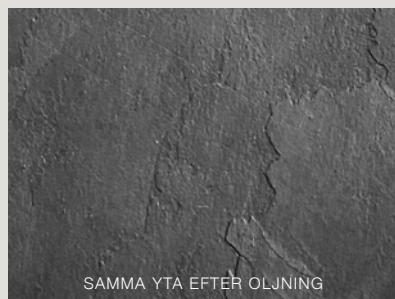
NATURMATERIAL

Skiffersten är ett naturmaterial där varje stenskikt har ett unikt utseende. Ytan har mindre sprickor, skiktningar och färgskiftningar, även de mörka stensorterna. En yta av sten är inte reptålig vilket betyder att mindre repor, både naturliga och sådana som uppkommit under tillverkning och hantering, kan förekomma. Sprickor kan vara längre och kortare, ibland mycket tydliga, detta är naturligt och inget som går att påverka.



SKÖTSEL & UNDERHÅLL AV SKIFFER

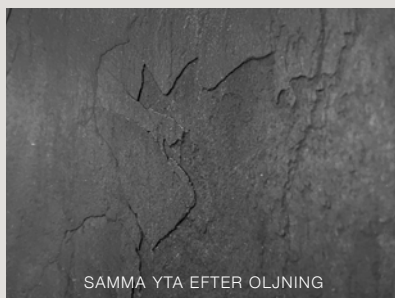
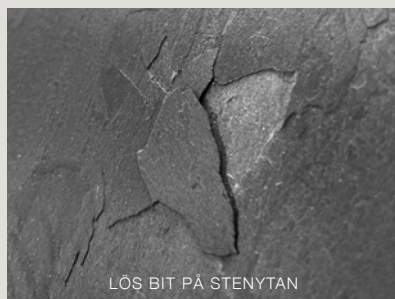
För att undvika algpåväxt så bör man underhålla sin stendörr. Det finns stenoiljor i handeln, eller så kan man beställa olja från Ekstrands att behandla dörren med. Torka av överflöd av olja på dörrens kanter som inte är skifferbelagda. Har repor uppstått i ytan så kan man underhålla ytan med en stenoilja för att mörka ner repen så att den blir mindre påtaglig. Önskar man mörka ner ytan ytterligare så kan man använda pigmenterad olja.



OBS! Trasor med olja kan självantända! Bränn eller dränk trasor direkt efter användning.

FLAGOR OCH SKIKTNINGAR

Skiktningar i ytan förekommer i olika omfattning, ibland är ytan mer strukturerad, ibland mindre. Små bitar av sten från dessa skiktningar kan trilla bort, detta är en naturlig egenskap i materialet. Ytorna är behandlade med en olja, dels för att skydda mot algpåväxt, dels för att olja gör ytan mindre repkänslig. Om en skiktning trillar bort är den undre ytan ljusare än övriga ytor. Detta går att åtgärda genom att pensla på den ytan som var under flagan. Kontakta Ekstrands för en behållare med bättringsolja.

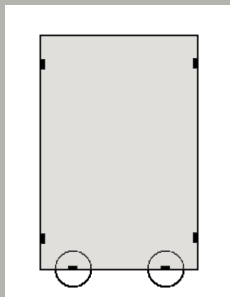


FÖNSTER

GENERELL MONTERINGSBESKRIVNING FÖNSTER

OBS!! Fönster är aldrig förborrade upptill eller nertill som standard. Ev infästningar här bestäms på bygplats.

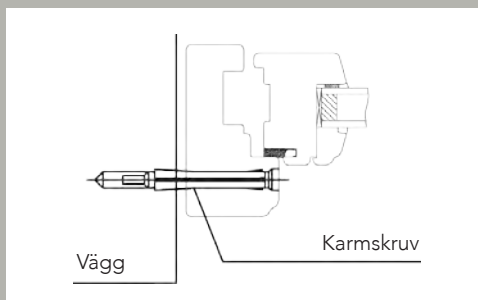
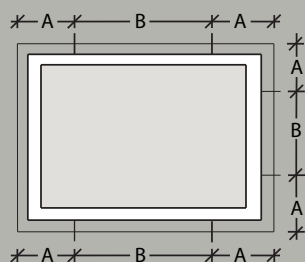
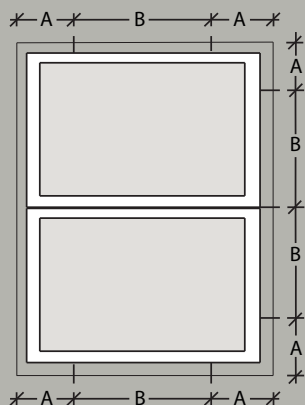
1



Montera klossar i vägghålens nederkant, ca 10 cm från karmens ytterkant. Använd vattenpass för att kontrollera att fönstret kommer att stå i våg. Justera klossar efter behov:

- Hålet bör vara minst 20 mm större än fönstret för att erhålla bra drevmän.
- Använd hårt fuktavvisande material till klossar, tex hårt trä eller plast.
- Klossar bör vara 20 mm mindre än karmbredd för bruten köldbrygga.
- Fönstret skall placeras i väggens "varma del".

2

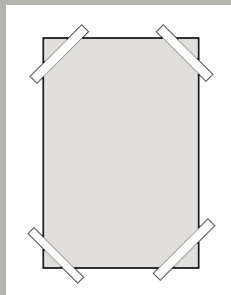


Vid montage med karmhylsor monteras dessa i bakkant av karmen. Montera eventuella tryckfördelningsbrickor.

B = Max 850 mm

Om karmen ej har förborrade hål, mät ut hålens placering och borra från insida med 14 mm borr.

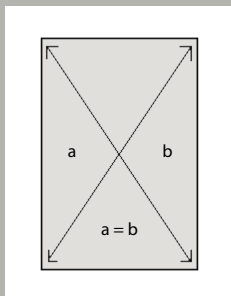
3



Montera stöd på utsida av vägghål så att fönstret inte faller ut.

Lyft in fönstret i hålet (om möjligt lyft av bågen för att underlätta).

Montera kilar/klossar (se punkt 1) i sidor och i ovkant så att fönstret "kilas" fast. Vid montering med karmhylsa behövs inte kilar. Vi rekommenderar dock att kil/kloss monteras bakom varje låspunkt.



Mät med vattenpass så att karmen står i lod och i våg. Mät både det invändiga och utvändiga lodmättet, att karmsidorna står rakt mot varandra och att det invändiga falsmättet är samma uppifrån och ner. **Mät kryssmått/diagonalmått.**

Justera med karmhyslorna efter behov. Lossa hylsa och rikta upp karm, spänn i hylsa igen. Vid montering med karmskruv typ programa krävs att karmen är injusterad innan skruv monteras från insida av karm. Med denna karmskruv kan endast det invändiga falsmättet efterjusteras.

När bottenstycke eller tröskel monteras direkt på gjuten betongplatta måste diffspärr läggas emellan. Kontrollmät igen och spänn därefter karmhyslorna så att de ligger an mot väggen.

Montera fixeringskruv i karmhylsa. Observera olika skruv och plugg beroende på väggmaterial, förbörja i förekommande fall. Montera täckpluggar efter montage.

Observera att montage kan skilja sig något beroende på fönstertyp, läs mer om de olika fönstertyperna längre fram.

Efterjustering: Viss efterjustering av båge och beslag kan behövas. På sidohängda fönster är inte alltid båge centrerad i karm, då krävs att man positionerar bågen med en gångjärnsriktare. På vissa fönstertyper finns inbyggd justering.

OBS!! Använd aldrig tejp med mjukgörare på målade ytor. Använd tejp med acryllim utan mjukgörare, t.ex. Tesa 4840. Tejp bör inte fästas på ytorna längre än ett dygn. Skador som uppkommit p.g.a. tejpning är ej reklamationsberättigade.

4

Montera drev mellan karm och vägg. 2K-fogskum kan användas vid drevning, dock med försiktighet. Ekstrands tar inget ansvar för deformation av produkten eller avsaknad av justeringsmöjlighet till följd av efterjäsning av fogskum. Tänk på att det även skall vara drevat under tröskel / karmbottenstycke.

Montera smygar, foder, fönsterbänk, utvändiga dropp-bleck, plåtar eller sidobleck. Anslutningsdetaljer skiljer sig beroende på typ av fasad. Det är viktigt att montering av anslutningsdetaljer sker på ett fackmässigt sätt så att vattenavledning och luftning tillses.

På aluminiumbeklädda fönster är det viktigt att tillse luftning bakom fönstrets aluminiumprofil. Rena plåt eller stålytor får ej komma i kontakt med ren aluminium. Vid plåtning använd aluplåt på trä/alu fönster. Vid förskruvning, borra större hål i alu-profilen så att skruv ej kommer i kontakt med aluminium. Använd rostfri syrafast skruv.

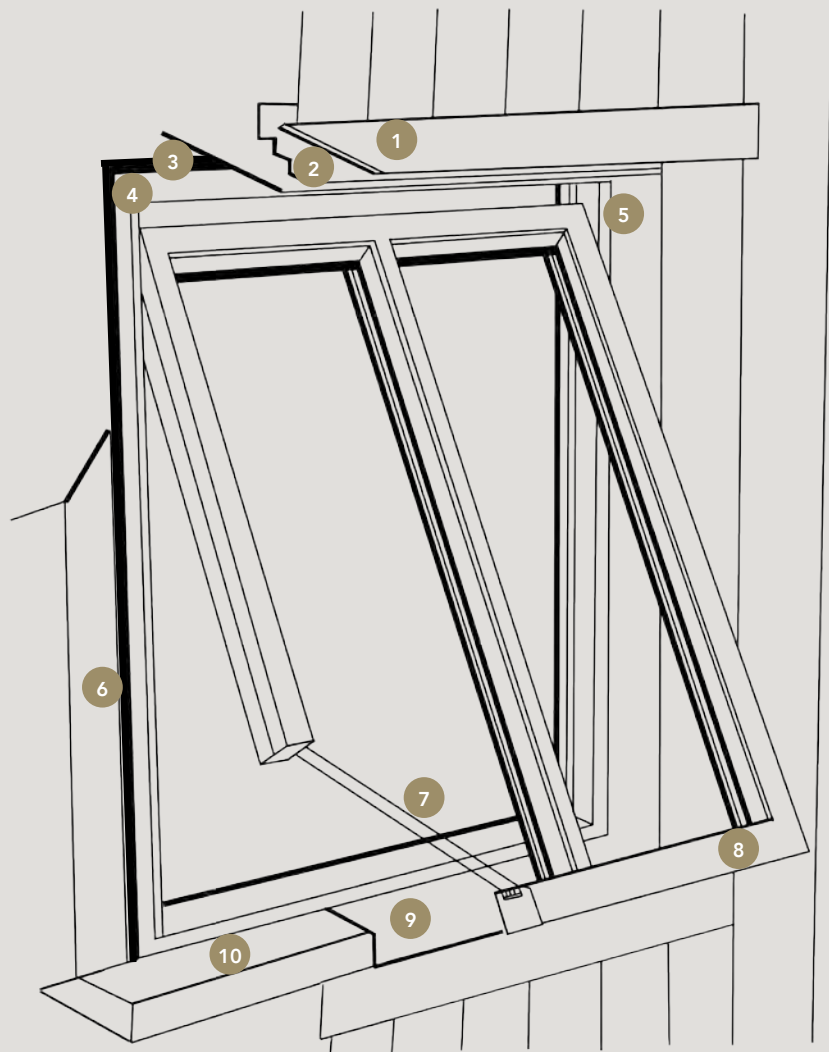
Under normala omständigheter skall det monteras bottningslist och diffspärr på insidan av fönstret.

I övrigt hänvisar vi till svensk standard SS817332 eller TMF:s rekommendationer.

OBS!! Beslag skall smörjas efter montage, det är framförallt viktigt på vridfönster där beslag och skena är helt obehandlade vid leverans.

FÖNSTER

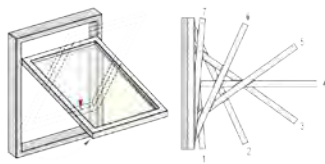
GENERELL MONTERINGSBESKRIVNING FÖNSTER



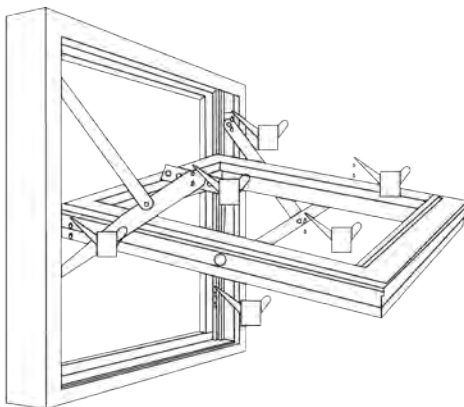
- | | | |
|-------------------------|--------------|-----------------|
| 1. Foder | 5. Smyg | 9. Fönsterbleck |
| 2. Avrinningslist | 6. Väggregel | 10. Bärkloss |
| 3. Drevning / Isolering | 7. Glas | |
| 4. Karm | 8. Båge | |

OBS!! På isolerglasrutor kan finnas rester av torkad silikon. Detta går inte alltid att avlägsna på fabrik utan tvättas / gnuggas bort efter montering. Använd trasa doppad i T-röd eller citronsyra. Rakblad kan med fördel användas vid större rester, dock med försiktighet, så att glaset inte repas. Finns silikonrest på målad yta så gnuggas den bort med fingret.

TS TOPSWING / VRIDFÖNSTER



Montering av Top-Swing, se sidan 22-25 "fönstermontage". Vill man öka/minska stängningstrycket så kan man flytta slutblecket. Lossa skruvarna och flytta blecket till önskad position, spänn skruvarna igen.




Underhåll och smörjning av Top-Swing beslaget skall ske efter montering och efter byggstädning. Smörjmedel skall vara syrafritt. Gleitmo eller av Ekstrands tillhandahållet smörjmedel rekommenderas till skenor.

Toppspåret måste hållas rent för att beslaget skall glida lätt.

Smörjes minst en gång per år.

Aluminiumspåret bakom hävarmen smörjes. Pivotpunkten är smord på fabrik, kontrollera att den är intakt. Smörj vid behov.

<p>TS</p>	<p>TOPSWING / VRIDFÖNSTER</p>	 <p>Vrid knappen till horisontalt läge för att låsa fönstret i önskad position. Vrid knappen tillbaka i vertikalt läge för att låsa upp.</p>
<p>FD FDP</p>	<p>FÖNSTERDÖRR PARFÖNSTERDÖRR</p>	<p>Montering av fönsterdörrar, se sidan 6-9 "ytterdörrar" För felsökning av montering/produkt se sidan 14-15 "ytterdörrar"</p>
<p>SHF SHE</p>	<p>SIDOHÄNGT MED FÖNSTERHAK SIDOHÄNGT MED SPANJOLETT</p>	<p>Se sidan 22-25 "fönstermontage" Uppställningsbeslag/vädringsbeslag ingår i tillvalssortimentet. Se separat information om montering av dessa beslag.</p>
<p>SF</p>	<p>FASTA FÖNSTER</p>	<p>Tillvägagångssättet vid montering av fasta fönster är ungefär detsamma som öppningsbara, se sidan 22-25. Vid montering med karmskruv typ programa är det viktigt att skruven skruvas in i karmen och inte delvis i glaslisten. Efterjustering kan annars orsaka ojämn springa mellan karm och glaslist.</p>
<p>SH3F SH2E</p>	<p>SIDOHÄNGT MED FÖNSTERHAK + PUTSNINGSPALT SIDOHÄNGT MED SPANJOLETT + PUTSNINGSSPALT</p>	 <p>Montering av SH2F/SH2E, se sidan 22-25 "fönstermontage".</p>

VIKTIG INFORMATION OM FÖNSTERDÖRRAR

Fönsterbromsen är ett vädringsbeslag, bågen får ej stå i vädringsläge när det blåser kraftigt. Fönsterbromsen kan felbetjänas om den inte används korrekt. När bågen öppnas och stängs skall handtagen vara i horisontellt läge. När bågen ställs i vädringsläge så förs handtaget nedåt, när motstånd eller klick hörs är bågen låst. Belasta aldrig detta läge vidare. När man skall lossa vädringsläget för att stänga dörren så skall handtaget föras tillbaka i horisontellt läge, oftast hörs ett litet klick när beslaget är frisläppt. **Dra inte i bågen innan beslaget är frisläppt.**

Observera att produkterna aldrig är injusterade från fabrik, inställningar kan först göras efter att produkten är installerad och fixerad. Det är inte ovanligt att bågen behöver positioneras, detta gör man med skruvarna i gångjärnen enligt nedan.

Observera att flertalet beslag måste justeras in. Låspunkterna justeras för att erhålla ett lagom stängningstryck. **Låspunkter kan dessutom behöva justeras efter årstiderna eftersom det sker en viss rörelse i produkten. Se information om detta till höger.**

AVSTÅNDET MELLAN BÅGE OCH KARM



Avståndet mellan båge och karm på gångjärnssida skall vara ca 6 mm.

Gångjärnen på utåtgående fönsterdörrar är justerbara. Lossa på skruvarna och justera mot den bakomliggande plattan med hjälp av insexskruvarna, spänn därefter skruvarna igen.



I de fall gångjärnen ska justeras negativt (dvs dörren behöver flyttas närmare ggj-sidan) flyttas insexskruvarna till det andra hålparet. Se pilarna.

LÅSKOLVINSTÄLLNING I DJUPLLED FÖR ATT ÖKA ELLER MINSKA STÄNGNINGSTRYCK

OBS!! Dessa justeringsmöjligheter är viktiga på framförallt fönsterdörrar och stora fönster. Om fönsterdörren är svår att stänga/öppna så beror det sannolikt på felaktigt montage eller att efterjustering av stängningstrycket inte skett.

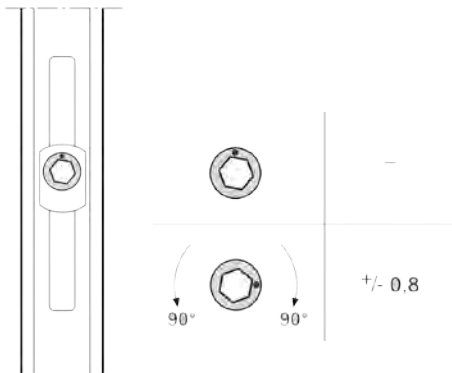
JUSTERING ENKELDÖRR HAKKOLV



På enkeldörrar finns hakkolvar för ökad säkerhet. Vid behov kan man justera slutbleck i sidled. Använd insexnyckel.

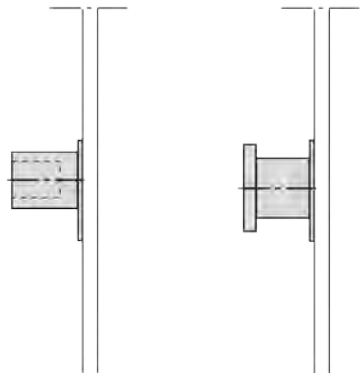
JUSTERING FÖNSTERDÖRRAR SVAMPKOLV

Långsida framifrån



På långsida

Ovansida & undersida



Justera stängningstrycket med kolvarna

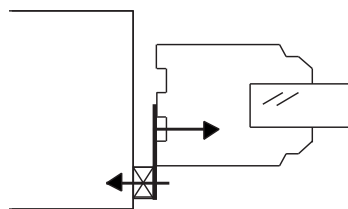
EDK	INÅTGÅENDE "DREH-KIPP"	Montering av fönster, se sidan 22-25 "fönstermontage".
ED	INÅTGÅENDE "DREH"	
EK	INÅTGÅENDE "KIPP"	
EFD	INÅTGÅENDE FÖNSTERDÖRR "DREH"	Montering av fönsterdörrar, se sidan 6-9 "ytterdörrmontage".
EFDK	INÅTGÅENDE FÖNSTERDÖRR "DREH-KIPP"	
EFDPDD	INÅTGÅENDE PARFÖNSTERDÖRR "DREH"	
EFDPKD	INÅTGÅENDE PARFÖNSTERDÖRR "DREH-KIPP"	

EF FAST FÖNSTER

OBS!! Fasta EuropaFönster kan inte monteras med karmskruv.

1) Montera ett plattjärn/monteringsjärn i bakkant av karm. Fäst genom detta i vägg. Lägg distans bakom för drevmån. Eller

2) Montera med 2-K monteringssskum, vi rekommenderar mekanisk infästning t.ex. fästbleck i tillägg till detta. Vid montering karm mot karm kan spåren i bakkant användas som styvspår. Ta fram lämplig styrlist eller beställ denna av Ekstrands, limma och dreva/täta.

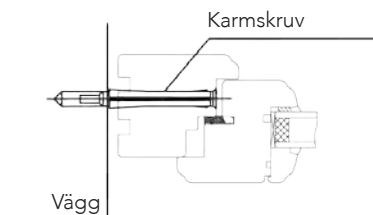


VILO BESLAG



Detta beslag sitter i spanjoletten på bågen. Vid stängt läge "vilar" bågen på detta beslag. Beslaget är inte injusterat från fabrik. Använd insexnyckel på motsvarande sida i karmen.

OBS!! EuropaFönstret levereras som standard utan förborrning. Se ritning för placering av 14 mm borrhål.



LYFTA UT / SÄTTA I BÅGE

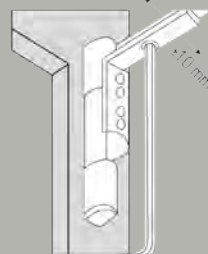
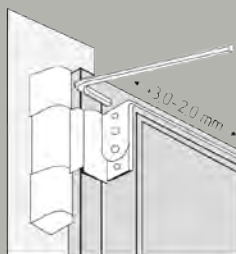
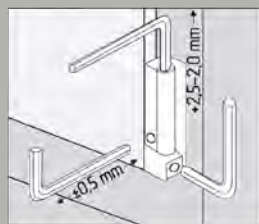


Lyfta ut båge



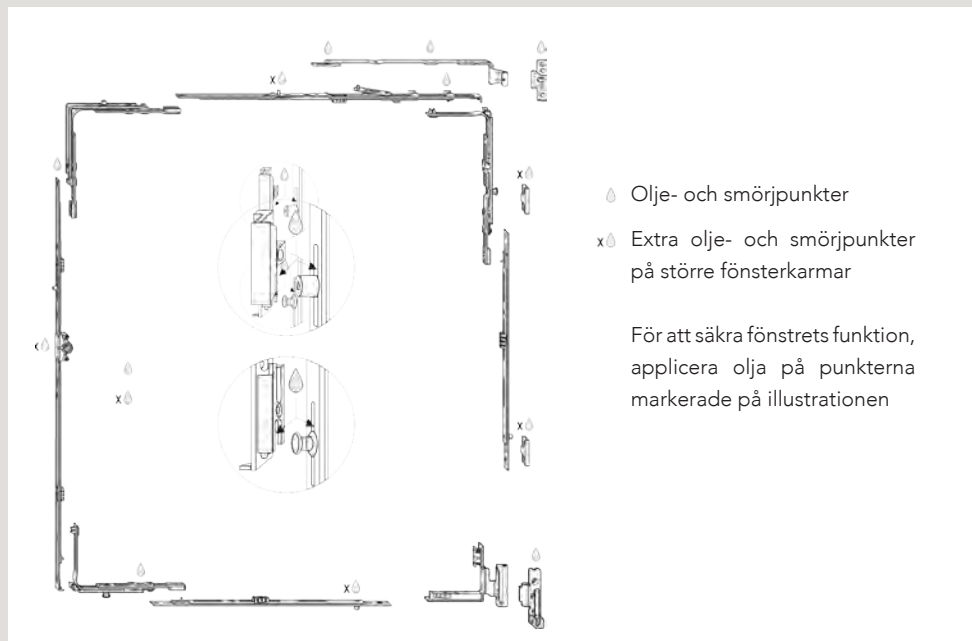
Sätta i båge

JUSTERINGSMÖJLIGHETER E68



OBS!! Vid montering av EC/90 Plus+ i passivhus finns separat monteringsanvisning på vår hemsida.

BESLAG / SPANJOLETT SKALL SMÖRJAS MINST 1 GÅNG / ÅR

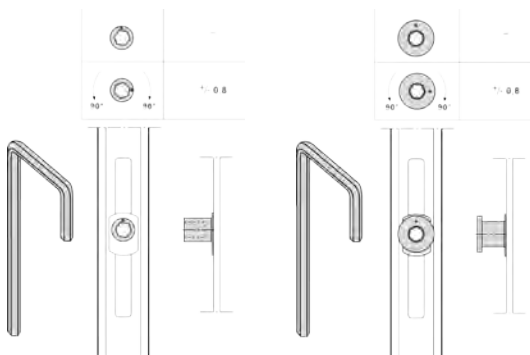


LÅSKOLVINSTÄLLNING I DJUPLAD FÖR ATT ÖKA ELLER MINSKA STÄNGNINGSTRYCK

PARDÖRR

På långsida

På kortändan

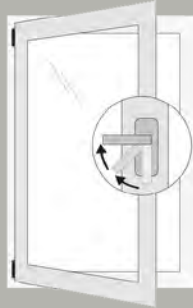


OBS!! Dessa justeringsmöjligheter är viktiga framförallt på fönsterdörrar och stora fönster.

SÅ HÄR FUNGERAR DREH-KIPP BESLAGET



Stänga



Öppna



Ställ i vädringsläge



Micro ventilation 45°



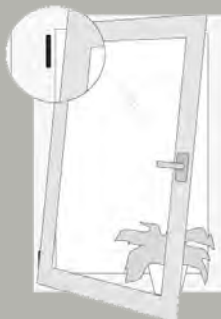
Vrid inte handtag när
fönster är öppet

OBS!! Om handtaget är trögt eller om det låter onormalt vid stängning så är något fel. **Tvinga aldrig ett trögt handtag till stängning!** Felsök efter orsaken, se bl.a. sid. 6-7, 14-15, 22-23 och 28-31.

ATT TÄNKA PÅ!



Ingen extra tyngd
får läggas på båge



Placera inga objekt mellan
båge och karm



Lämna inte fönstret öppet
om det blåser

KIPP-SKJUT

Vik- och Kipp-Skjut Patiofönster tillverkas med stor noggrannhet. När partiet levereras är det redan testat och färdigt inställt för fullgod funktion. Eventuellt uppstående funktionsstörningar beror oftast på transport/hantering och/eller felaktigt montage.

Generellt är tillvägagångssättet samma som för fönster och dörrar (se sidan 6-9).

Kontrollera att underlaget är i våg, detta är extra viktigt.

1

Lägg diffusionspärrande skikt under tröskel. Lyft in elementet i väggöppningen med bågen i stängd position. Montera kilar mellan karm och vägg.

2

Rikta in karmen våg- och lodrätt med vattenpass.

3

Öppna dörren / bågen försiktigt och prova funktionen. Korrigera om nödvändigt med träkilarna.

4

Fäst sidostycket med 4-5 skruv och bottenstycke med skruv på ca. 40-50 cm avstånd. Använd karmskruv på den öppna delen och monteringsjärn/plattjärn på den fasta. Den fasta delen kräver fästjärn eller liknande för skruvmontaget.

5

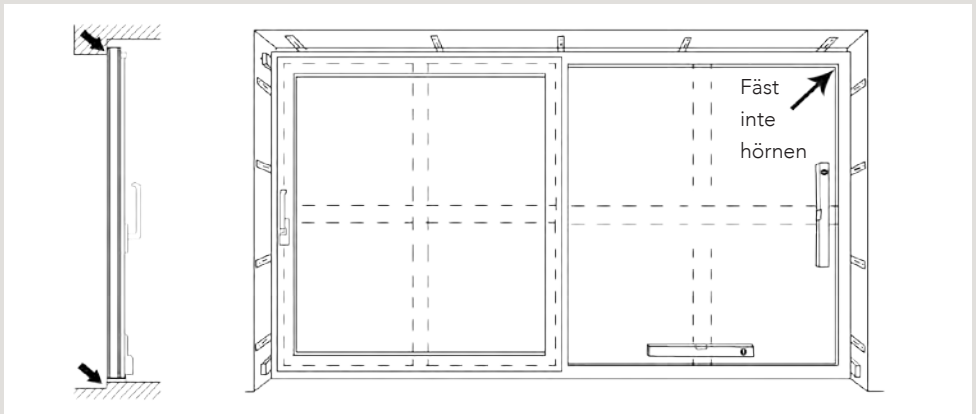
Kontrollera genom att öppna och stänga att under- och överstycke löper helt parallellt. Sist fästes överstycket med skruv på ca. 50 cm avstånd.

6

Använd drev mellan karm och vägg eller PU-skum. **OBS!!** 1-komponents PU-skum kan växa vid ökad luftfuktighet och därmed trycka ut karmprofilen så att den blir böjd. Använd därför 2-komponents PU-skum. Ekstrands tar inget ansvar för reklamation av produkt till följd av efterjäsnig av fogsikum.

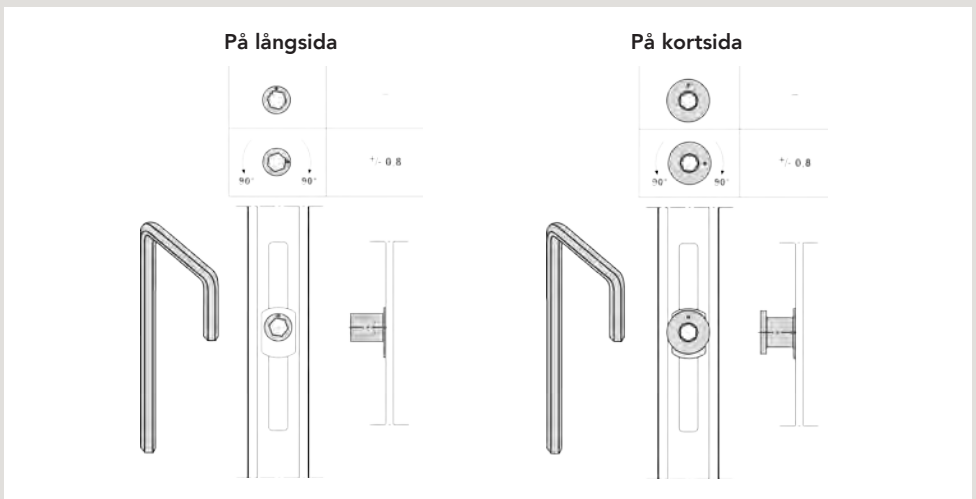
OBS!! Viktigt! Underlaget måste vara helt plant så att tröskeln har stöd på hela sträckan. Tröskeln måste vara i våg och ha infästningar längs hela sträckan. Infästning av tröskel sker med plattjärn/monteringsjärn eller för ändamålet lämplig skruv och plugg. Observera att 2m vattenpass krävs för att göra korrekta uppmätningar.

MONTERING KIPP-SKJUT



Plant golv är viktigt. Tröskel måste ha stöd längs hela sträckan.

JUSTERINGSMÖJLIGHETER



ANVÄNDNING, UNDERHÅLL OCH JUSTERING AV KIPP-SKJUT

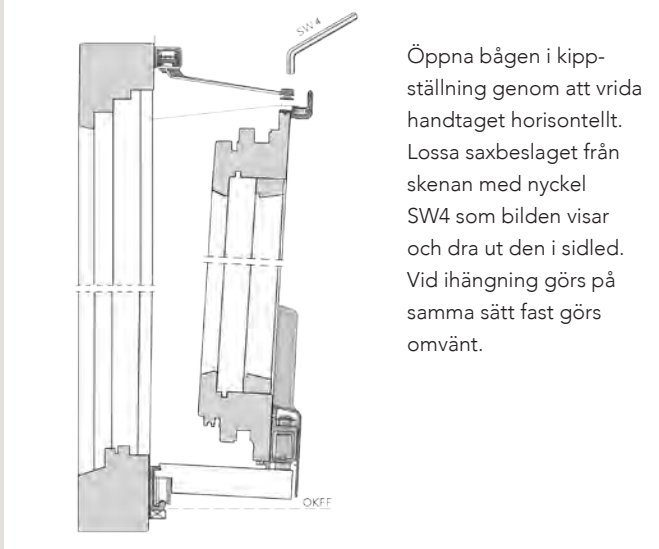
Våra Kipp-Skjut patio har kvalitetsbeslag från Roto.
För att behålla en bra funktion bör man följa dessa anvisningar.

- Löpskenan måste alltid hållas ren
- Alla rörliga delar och anslutningsställen skall oljas/fettas in en gång om året.
Använd endast syrafria oljor och fetter.
- Ställ in stängningstrycket med låsets tappkolvar.

Efterjustering av bågen är möjlig. Kontrollera att bågen står parallellt när den skjutes. Reglering kan ske genom att lossa låsmuttern för förbindningsstången under täckkåpan nedtill. Rikta in bågen parallellt med hjälp av en insexnyckel och skruva fast låsmuttern.



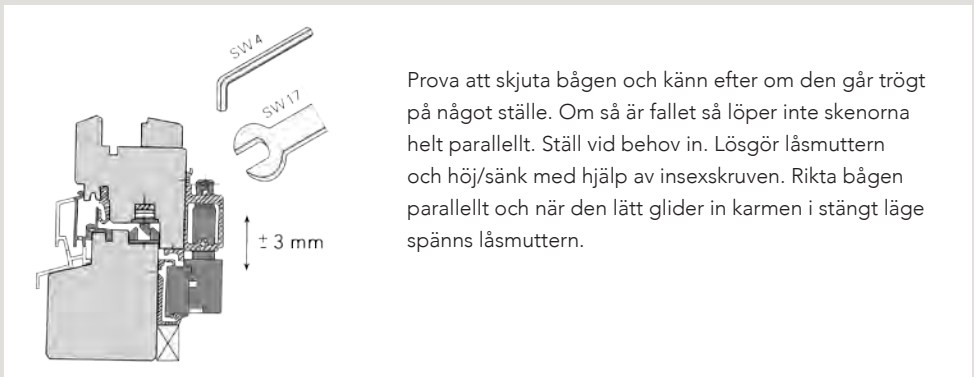
AV & IHÄNGNING SAMT INJUSTERING AV SKJUTFÖNSTERBÅGE



ANVÄNDNING



INSTÄLLNING AV BÅGEN I KARMEN



VIKPARTI

Vikparti tillverkas med stor noggrannhet. Eventuellt uppstående funktionsstörningar beror oftast på transport/hantering och/eller felaktigt montage. Efter installation krävs finjustering av samtliga båggar, se sid 39-41.

Generellt är tillvägagångssättet samma som för fönster och dörrar. Kontrollera att underlaget är i våg, detta är extra viktigt.

1

Lägg diffusionspärrande skikt under tröskel. Lyft in karmen/partiet i väggöppningen. Montera kilar mellan karm och vägg.

2

Rikta in karmen våg- och lodrätt med vattenpass.

3

Löpskenan måste ha fast stöd mot golvet längs hela längden. Den får inte på vissa ställen delvis eller helt hänga i luften. Underkant skena är högsta punkt mot golvet.

4

Öppna bågarna försiktigt om dessa sitter i. Montera karmskruv i överstycke och för ändamålet lämplig skruv i tröskel. Kontrollera våg med 2M vattenpass. Justera med karmskruv/kilar. Avstånd mellan infästning ca 40-50 cm.

5

Fäst sidostycken med skruv på ca. 40-50 cm avstånd. Kontrollera lodmått och kryssmått, justera med karmskruv och kilar.

6

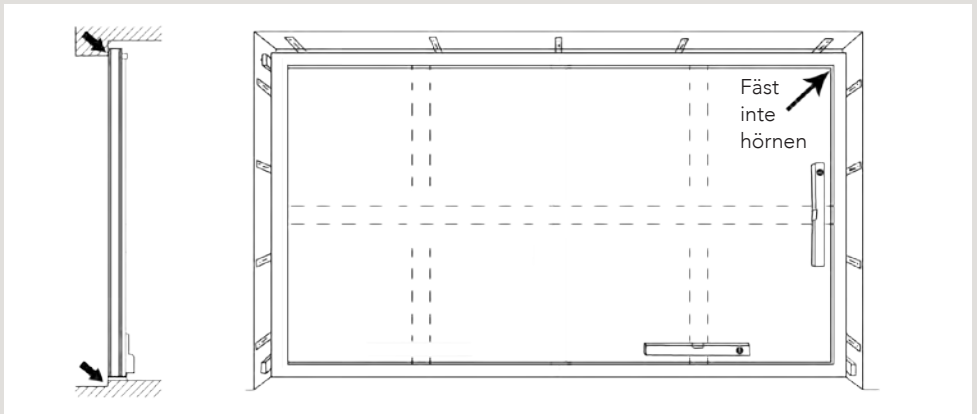
Kontrollera funktion och justera. Finjustering görs med kolvar i spanjolett. Höjning och sänkning av partiet görs i nedre hjulvagn.

7

Använd drev mellan karm och vägg eller PU-skum. **OBS!!** 1-komponents PU-skum kan växa vid ökad luftfuktighet och därmed trycka ut karmprofilen så att den blir böjd. Använd därför 2-komponents PU-skum. Ekstrands tar inget ansvar för reklamation av produkt till följd av efterjäsning av fogskaum.

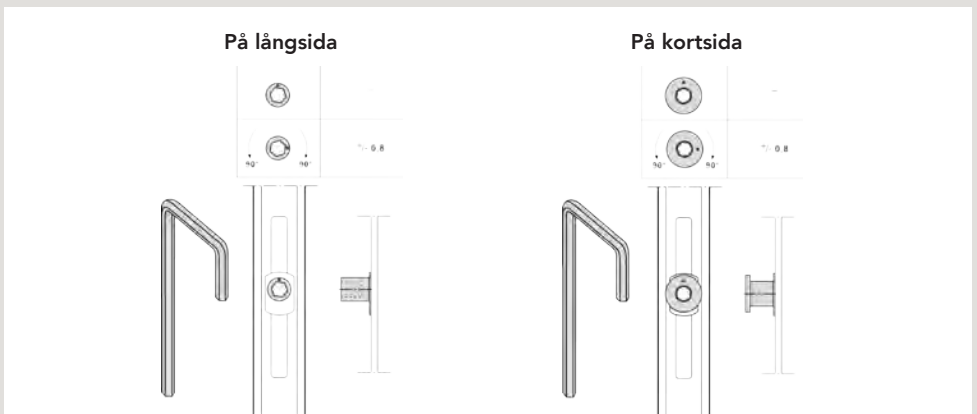
OBS!! Viktigt! Underlaget måste vara helt plant så att tröskeln har stöd på hela sträckan. Tröskeln måste vara i våg och ha infästningar längs hela sträckan. Infästning av tröskel sker med för ändamålet lämplig skruv och plugg. Om karmen levereras i delar skall den först monteras ihop. Använd hammare eller gummiklubba för att slå ihop hörnorna och limma tappning med trälim för utomhusbruk. Dra därefter två skruvar i varje hörn så att dessa blir stabila.

MONTERING VIKPARTI



Plant golv är viktigt. Tröskel måste ha stöd längs hela sträckan. Alla fyra sidor måste vara infästa

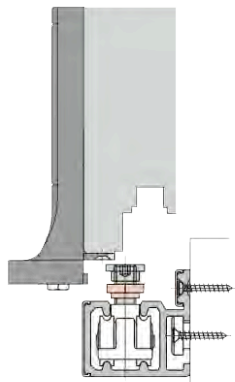
JUSTERINGSMÖJLIGHETER



OBS!! Dessa justeringsmöjligheter är viktiga på framförallt fönsterdörrar och stora fönster.

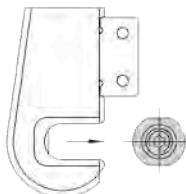
IHÄNGNING AV BÅGAR

1



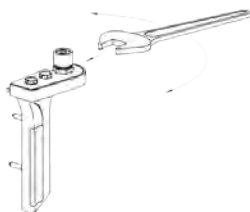
För in hjulvagnen i skenan.

2



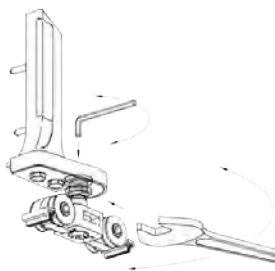
Sätt styrrullen i skenan upptill.

3



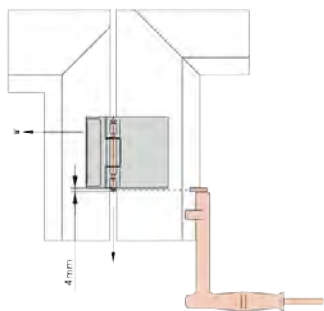
För in bågen nedtill så att hjulvagnen kan fästas i hållplattan. Spänn låsmutter med fast nyckel nr 17.

HÖJDINSTÄLLNING AV HJULVAGN



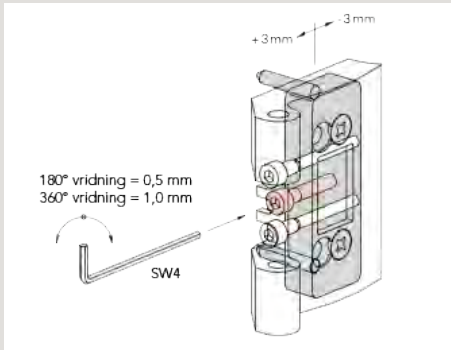
Lösgör låsmutter med fast nyckel nr 17. Skruva höjdställningen ned eller upp med sexkantnyckeln. Spänn låsmutter efteråt.

AVHÄNGNING AV DÖRRAR



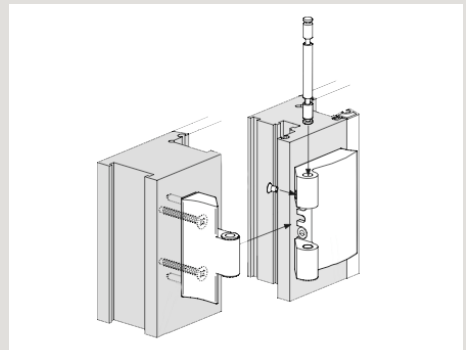
Vid avhängning av båge lossas den lilla skruven i gångjärnets bakkant. Drag därefter ut sprinten för att lossa bågen som sedan kan lyftas ur skenan. Vid ihängning görs på samma sätt fast omvänt.

SIDLEDSJUSTERING AV GÅNGJÄRN



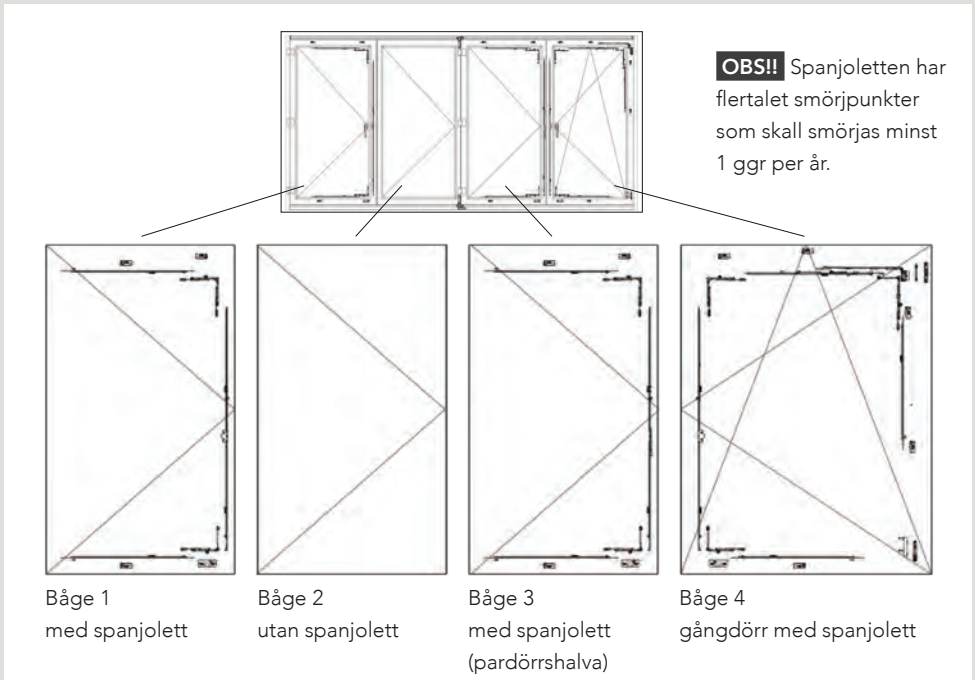
Man kan med hjälp av gångjärnen flytta bågarna närmare eller längre ifrån varandra.

SÄKRING AV GÅNGJÄRN



För ihop gångjärnshalvorna genom att para ihop bågarna och för sedan in sprinten som säkras på plats med den försänkta skruven.

EXEMPEL: VIKPARTI 431



SKJUTFÖNSTER

Ekstrands skjutfönster tillverkas med stor noggrannhet. När partiet levereras är det redan testat och färdigt inställt för fullgod funktion. Eventuellt uppstående funktionsstörningar är oftast hänförliga till transportskada och/eller felaktigt montage. Kontrollera nedan 7 punkter. Funktionsstörningar som är att hänföra till dessa punkter är inte att betrakta som reklamationer.

Generellt är tillvägagångssättet samma som för fönster och dörrar. Kontrollera att underlaget är i våg, detta är extra viktigt.

1

Kontrollera att underlaget är i våg. Lyft in partiet i öppningen. Montera kilar mellan karm och vägg. Vik ut infästningsblecken som sitter i underkant av tröskel innan partiet lyfts in i vägghålet.

2

Rikta in karmen våg- och lodrätt med vattenpass.

3

Tröskeln måste ha fast stöd mot golvet längs hela längden. Den får inte på vissa ställen eller helt hänga i luften. Golvet invändigt får ej ligga över tröskelns högsta punkt.

4

Öppna bågen försiktigt och prova funktionen. Korrigera om nödvändigt med träkilarna.

5

Fäst sidostycket med 4-5 skruv på ca. 40-50 cm avstånd. Fäst infästningsblecken i tröskel mot golvet.

6

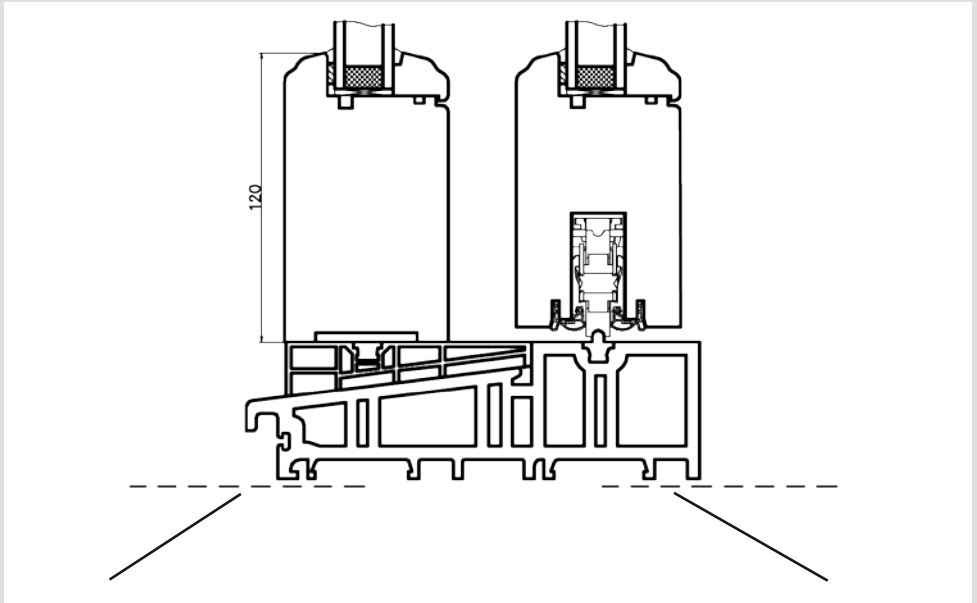
Kontrollera genom att öppna och stänga att under- och överstycke löper helt parallellt. Sist fästes överstycket med skruv på ca. 40-50 cm avstånd.

7

Använd drev mellan karm och vägg eller PU-skum. **OBS!!** 1-komponents PU-skum kan växa vid ökad luftfuktighet och därmed trycka ut karmprofilen så att den blir böjd. Använd därför 2-komponents PU-skum. Ekstrands tar inget ansvar för reklamation av produkt till följd av efterjäsning av fogsikum.

Bågen går att lyfta ut. Längst upp i bakkant av båge sitter fyra skruvar, lossa dessa och avlägsna beslaget. Lyft upp bågen och vinkla ut nederdelen.

Lasermätare är ett bra redskap för att säkerställa att tröskel är i våg.



OBS!! Viktigt! Underlaget måste vara helt plant så att tröskeln har stöd på hela sträckan. Tröskeln måste vara i våg och ha infästningar, alternativt limmas, längs hela sträckan. Maximal avvikelse på hela tröskellängd är 2 mm. Öppna bågen försiktigt första gången och kontrollera att alla tre låspunkter i bakkant av bågen fungerar som de skall (låser). Tvinga aldrig bågen om något tar emot.

Använd karmskruv.

Även överstycke skall ha fästpunkter på 40-50 cm avstånd. Reglerbara med karmskruv så att över- och understycken kan säkerställas parallellt.

UNDERHÅLL AV FÖNSTER

Rengöring kan alltid ske med en ren och fuktig trasa/textilduk. Om rengöringsmedel användes skall dessa vara neutrala, d.v.s. Ph7. Basiska rengöringsmedel (t.ex. ammoniak) liksom lösningsmedel får ej användas. Ytor skall torkas med försiktighet. Upprepad eller hård torkning med fuktad trasa kan ge matta fläckar på framförallt mörka kulörer. Smörj gångjärn och låsdelar regelbundet med t.ex. CRC, låsolja eller likvärdigt.

LASERADE YTOR (DK4)

Laserade ytor är behandlade med DK4 lasersystem. Det är en träskyddslasyr baserad på en emulgerad akrylförstärkt linoljealkyd. På fabrik behandlas ytorna först med DK1 linoljebaserad färglös impregnering och härfter med pigmenterad dito och DK4 lasyr i flera skikt. Något generellt underhållsschema finns ej då dörrar utsätts för mycket varierande exponering. Något större underhåll är inte att vänta första åren. Efter 2 år skall ytorna synas. Därefter skall man göra en inspektion varje år. Skulle grånad av yta eller antydan till spricka i lasyrskiktet märkas ska bättring ske med DK4 i ursprungsnyansen. Vi rekommenderar ändå för absolut längsta underhållsintervaller att ytorna stryks en extra gång utvändigt med DK4 efter ca 3 år beroende på hur utsatta ytorna är. Täta underhåll i början ger glesare underhållsperioder i framtiden. Uppstår en grånad i träporernas botten så har underhållet ej varit tillräckligt.

TÄCKMÅLADE YTOR

Målade ytor är behandlade enligt vårt DK5 system. Det är en semitäckande färg för dörrar och fönster baserad på en emulsion av linoljealkyd och akrylbindemedel, förstärkt med polyuretan. Impregnering sker först med DK1 baserad på linoljealkyd, grundmålning med DK2 och färdigmålning med DK5. Efter 2 år skall ytorna inspekteras, därefter skall en årlig inspektion göras. Kontrollera samtliga ytor noggrant. Sök efter sprickor i färgskiktet, en spricka skall bättras omgående. Sprickor i färgskiktet kan undantagsvis uppstå i t.ex. skarvar mellan sido- och understycken och andra fogar. Generellt underhåll är egentligen inte att vänta på många år. Sköts underhållet med viss bättring i tidigt skede så förlängs underhållsintervallerna med många år.

BÄTTRINGSMÅLNING / UNDERHÅLLA MÅLADE FÖNSTER

Vid underhåll stryks ytorna med DK5, använd pensel eller lackroller. På stora ytor kan man använda pl-anstrykare. Tvätta först ytorna med våt trasa, eventuellt lätt putsning med fint sandpapper innan. Färger kan köpas av Ekstrands. Det går utmärkt att använda dessa till andra detaljer som fasader, smygar, foder, räcken osv. Underhållsmålning bör ske 5 eller 10 år efter leveransen beroende på om det är havsnära eller inland.

Anvisning för bättring av skador i färgskikt: Ta bort ev. lös färgfilm. Ytor torkas av, putsas och slipas jämna. Rena träytor skall grundas med DK2 grundfärg och därefter stryks två gånger med DK5 (täckfärg). Följer man våra rekommendationer förväntas inga skador i färgskiktet. Skador i färgskiktet uppstår endast vid eftersatt underhåll.

OBS!! Alla rörliga beslagsdelar på fönster och fönsterdörrar behöver smörjas med jämna mellanrum.



OBS!! Alla rörliga beslagsdelar på fönster och fönsterdörrar behöver smörjas med jämna mellanrum.

METALLDELAR

Rostfria och andra plåtmaterial till sparkplåtar och skyddsdekorer är känsliga för salt. Vid förekomst av salt skall plåten torkas av med fuktig trasa med jämna mellanrum. Rostfria dörrtrycken och beslag kan missfärgas men det går oftast att polera bort missfärgningen i tidigt skede. Metallbeslag finns med flertalet ytbehandlingar och påverkas olika beroende på var produkten monteras. Rostangrepp kan förekomma i aggressiv miljö. Täta avtorkningar och oljning minskar rostangreppen.

ROSTFRITT MATERIAL

Ett rostfritt stål kan missfärgas av rost:

Om det utstötts för t.ex. starkt förorenad luft, saltlösningar eller rester av klorhaltiga rengöringsmedel.

Om det förorenats av järnpartiklar från t.ex. slippån eller verktygen som använts vid installation.

Om det monterats med fästelement av vanligt stål eller har direktkontakt med intilliggande konstruktioner av olegerat stål.

BORTTAGNING AV FLÄCKAR OCH MISSFÄRGNINGAR PÅ ROSTFRITT MATERIAL

Om det inte hjälper med normal vattentvättning kan följande metoder rekommenderas:

FLÄCKTYP	RENGÖRINGSMETOD
Fingeravtryck	Tvätta med sprit, thinner eller triklotetylen och skölj sedan med rent kallt vatten och torka.
Olja och fett	Tvätta med organiska lösningsmedel lika ovanstående, tvätta sedan med tvål och vatten, skölj med rent kallt vatten och torka.
Svårare fläckar och missfärgningar	Tvätta med mildt slipande tvättmedel av typ skurpulver, gnid i eventuell synlig ytstrukturens riktning, skölj med rent kallt vatten.
Rostfläckar	Blöt ytan med oxalsyrelösning, låt stå 15-20 minuter, skölj med kallt rent vatten och torka. Vid behov upprepa tvättningen med skurpulver enligt ovan.
Målarfärg	Tvätta med färglösningsmedel (använd mjuk nylonborste), skölj sedan med rent kallt vatten och torka.
Repor på slipad eller borstad yta	Polera med slipdyna (järnfritt slipmedel) i synlig ytstrukturens riktning, tvätta med tvållösning, skölj med rent kallt vatten och torka.

OBS!! Rengöring av målade eller lackerade produkter sker med lätt fuktad trasa.

Om rengöringsmedel användes skall dessa vara PH-neutrala, lösningsmedel får ej användas.

Basiska rengöringsmedel (t.ex. ammoniak) liksom lösningsmedel får ej användas.

OBS!! Använd aldrig tejp med mjukgörare på målade ytor. Använd tejp med acryllim utan mjukgörare, t.ex. Tesa 4840. Tejp bör inte fästas på ytorna längre än ett dygn.

Skador som uppkommit p.g.a. tejpning är ej reklamationsberättigade.



OBS!! Rengöring av målade eller lackerade produkter sker med lätt fuktad trasa. Om rengöringsmedel användes skall dessa vara PH-neutrala, lösningsmedel får ej användas. Basiska rengöringsmedel (t.ex. ammoniak) liksom lösningsmedel får ej användas.

MONTERING AV INNERDÖRRAR

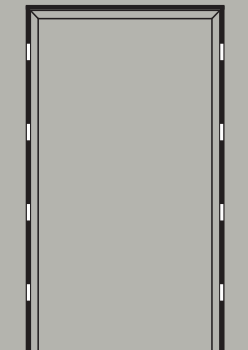
1

Vid tröskellöst montage kan karmsidor behöva kapas något i underkant. Mät upp blad och karm och anpassa dörrbladets höjd mot färdigt golv. Detta gäller i synnerhet innerdörrar som inte har tröskel som standard.

Kontrollera hålmåttet samt att underlag för eventuell tröskel är i våg.

Lägg karmsidor och överstycke på plant underlag, skruva ihop hörnen. På vissa modeller finns en centrumplugg för att underlätta sammansättning. **Det är viktigt att gering / sammansättning blir exakt.**

Sätt i karmen i hålet, lägg i ev. tröskel och montera 8 kilar så att karmen sitter lätt fast.



2

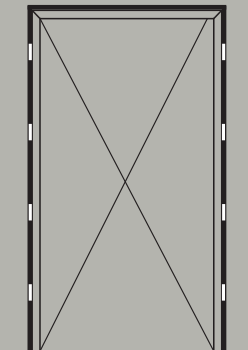
Kontrollera att gångjärns-sidan är i lod. Kontrollera att tröskel och överstycke är i våg.

Montera därefter skruv i gångjärnssida. (Som standard är karmen förberedd för karmskruv.)

Kontrollera att slutblecksida är i lod och mät diagonalmått (kryssmått). Justera med kilarna som hjälp och fäst därefter slutblecksidan. Bredare karmar kan även behöva infästning upptill.

Kontrollera att falsmått är samma uppifrån och ner, mät på flera punkter.

Justera med skruv och kilar. Montera eventuell tröskel.

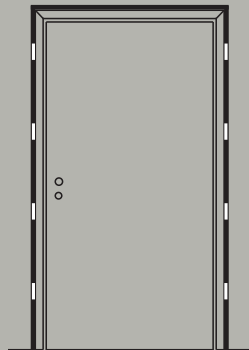


3

Häng i dörrbladet. Använd dörrbladet som mall för god passning. Springa mellan dörr och karm skall vara lika.

För att centrera dörrbladet kan ibland gångjärnen behöva justeras.

De flesta gångjärnstyper har skruv som möjliggör sidledsjustering, höjning eller sänkning. Montera täckplugg, trycke och eventuella foder. För montering av Ekstrands E-karmsfoder se sidan 52.



4

Vid montering av brand- & ljuddörrar får fogen mellan karm och väggöppning inte vara större än 20 mm och skall drevas noggrant från båda sidor. Om dörren är brandklassificerad skall isoleringsmaterialet vara obrännbart.

Vid ljud- och värmeisolerade dörrar kompletteras med fogmassa på minst en sida. Motsvarande tätning skall utföras mellan tröskeln och färdigt golv.

På värmeisolerade dörrar bör, för undvikande av kondens, fogmassa appliceras på den varma sidan.

OBS!! Dörrblad med snap-in gångjärn och Boda 2014 låskista och är vändbara, hö + vä. Använd en tång och grip runt kolven, dra ut och snurra kolven och hängning ändras.

För montering av skjutdörrskarm se separat monteringsbeskrivning.

OBS!!

Rengöring av målade eller lackerade innerdörrar sker med lätt fuktad trasa. Rengöringsmedel skall vara PH-neutrala, lösningsmedel får ej användas.

Gångjärn skall smörjas vid behov.

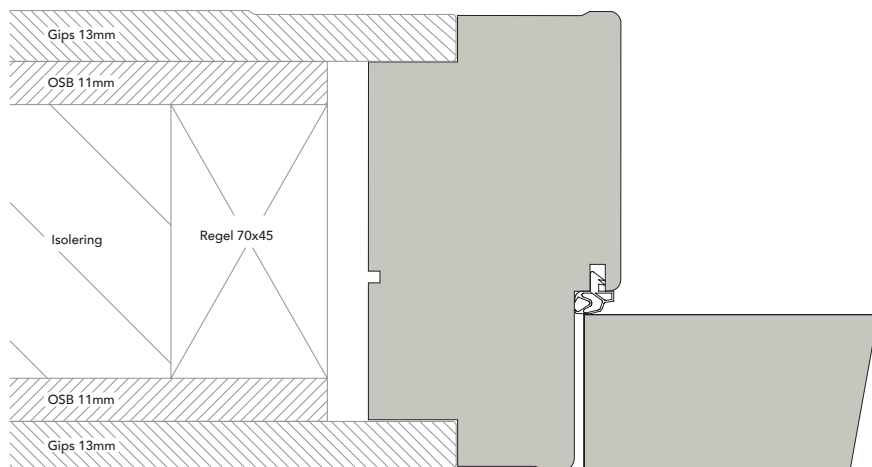
Invändiga produkter (innerdörrar + karmar + foder & smygar) skall lagras torrt i rumstemperatur. Dörrblad och karmar skall lagras på plant underlag, ej stående mot vägg.

MONTERING AV I-KARM FÖR UTÅTGÅENDE DÖRRAR

I-karmen är avsedd för dolt montage i en 118 mm vägg som består av 70 mm regel, 11 mm OSB och 13 mm gipsskivor. Observera att I-karmarna normalt har udda karmyttermått, lite större än standard-karmar. För dörrbladsmått 825x2040 är karmens ytermått 936x2113.

FÖR BÄSTA RESULTAT REKOMMENDERAR VI FÖLJANDE ORDNING VID INSTALLATION:

- Regla upp väggen och montera OSB/plywood
- Lägg golven
- Montera karmen. Karmen skall monteras i väggen innan gipsskivorna sätts. När gipsskivorna väl är på plats kan karmen inte längre justeras. Det är därför viktigt att karmen justeras in noggrant och det görs lämpligast med dörren hängd i karm. Efter justering av karm demonteras dörrbladet och förvaras på skyddad plats.
Notera att gångjärnsskruvarna kan titta fram i falsen på karmens baksida. För att undvika att gipsskivan buktar ut över skruvarna bör urtag göras i gipsskivans baksida.
- Eftersom karmen monteras tidigt i byggfasen bör den skyddas under resten av byggtiden.
- Montera gipsskivorna upp mot karmen och spackla skarvarna. Det är viktigt att även gipsskivan ovanför karmen har en spacklingsfasning för att ge en snygg övergång till karmen.
- Tänk på att vara extra noggrann vid spackling, sättning av väv och målning i anslutning till karmen.
- Måla väggen.
- Om golvlister ska användas i dörrens anslutning finns risk att dörrbladet vid stora öppningsvinklar bryts loss ur karmen. Försäkra er därför om att dörrbladet aldrig kan komma i kontakt med golvlister.
- Använd gärna dörrstopp.

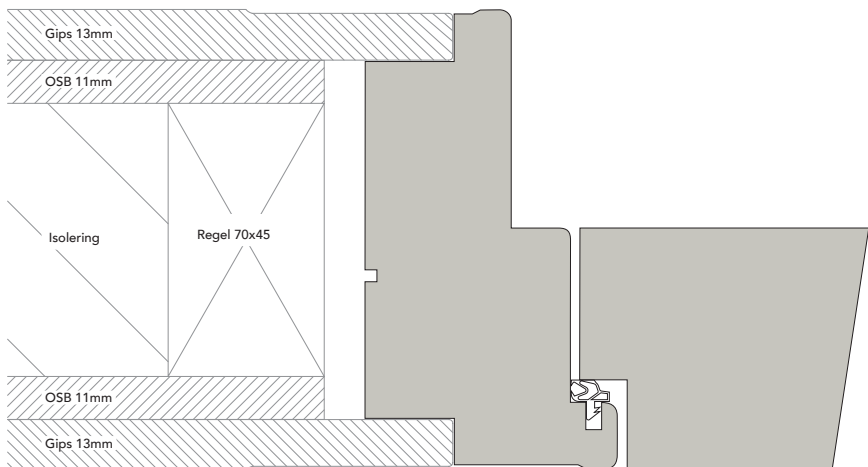


MONTERING AV I-KARM FÖR INÅTGÅENDE DÖRRAR

I-karmen är avsedd för dolt montage i en 118 mm vägg som består av 70 mm regel, 11 mm OSB och 13 mm gipsskivor. Observera att I-karmarna normalt har udda karmyttermått, lite större än standardkarmar. För dörrbladsmått 825x2040 är karmens yttermått 936x2113.

FÖR BÄSTA RESULTAT REKOMMENDERAR VI FÖLJANDE ORDNING VID INSTALLATION:

- Regla upp väggen och montera OSB/plywood
- Lägg golven
- Montera karmen. Karmen skall monteras i väggen innan gipsskivorna sätts. När gipsskivorna väl är på plats kan karmen inte längre justeras. Det är därför viktigt att karmen justeras in noggrant och det görs lämpligast med dörren hängd i karm. Efter justering av karm demonteras dörrbladet och förvaras på skyddad plats.
- Det är viktigt att även gipsskivan ovanför karmen har en spacklingsfasning för att ge en snygg övergång till karmen.
- Tänk på att vara extra noggrann vid spackling, sättning av väv och målning i anslutning till karmen.
- Eftersom karmen monteras tidigt i byggfasen bör den skyddas under resten av byggtiden.
- Inåtgående dörrar kan inte öppnas mer än 90 grader. Dörrstopp rekommenderas för att förhindra större öppningsvinklar.



INNERDÖRRAR

MONTERING

MONTERING

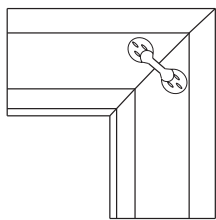
AV FODER PÅ E-KARM

1

Sortera foder till fram och baksida till respektive dörrkarm. Att finna de olika delarna om man har flera väggjocklekar kan vara svårt eftersom de inte är uppmärkta, se lathunden nedan och jämför med följesedel.

Börja med framsidan av dörren, på denna sidan är det alltid 12 mm klack på fodret.

2



Lägg foder på golvet med framsidan nedåt (tre delar). Montera sammansättningsbeslaget i hålet och skruva ihop, geringen blir då tät.

3

Sätt 2-3 klickar med foglim i karmspåret på den vertikala delen, tryck därefter dit foderna. Hellimma inte fodret i karmen då man vid framtida ommålning eller tapetsering inte kan avlägsna fodret lätt.

4

Gör om samma procedur med foder och eventuella smyggar till baksidan av dörren.

MÅTT PÅ FODER RESPEKTIVE SMYG

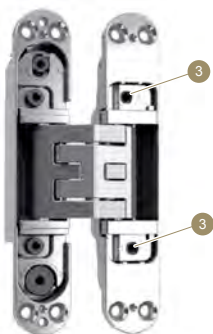
	GÅNGJÄRNSSIDA	ANSLAGSSIDA	SMYG	PASSAR VÄGGJOCKLEK
Z2	Foderklack 12 mm	Foderklack 32 mm		92-112 mm
Z3	Foderklack 12 mm	Foderklack 52 mm		112-136 mm
Z4	Foderklack 12 mm	Foderklack 32 mm	Smyg 76 mm	136-156 mm
Z5	Foderklack 12 mm	Foderklack 52 mm	Smyg 76 mm	156-180 mm
Z6	Foderklack 12 mm	Foderklack 32 mm	Smyg 120 mm	180-200 mm
Z7	Foderklack 12 mm	Foderklack 52 mm	Smyg 120 mm	200-220 mm
Z8	Foderklack 12 mm	Foderklack 32 mm	Smyg 160 mm	220-240 mm
Z9	Foderklack 12 mm	Foderklack 52 mm	Smyg 160 mm	240-260 mm

DOLDA GÅNGJÄRN



Höjjustering

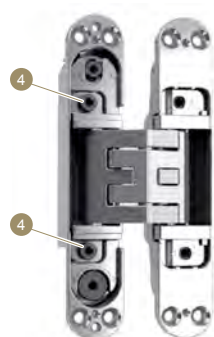
1. Lossa ① i alla gångjärn på dörrbladet
2. Justera dörrbladet genom att vrida ②
3. Dra åt ① i alla gångjärn på dörrbladet (max 4 Nm).



Sidledsjustering

Vrid ③ för justering i sidled.

Obs! Justera lika mycket på båda skruvar



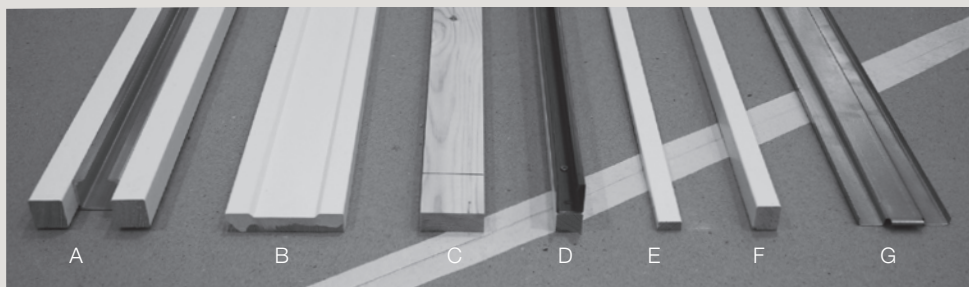
Justering av stängningstrycket

1. Lossa ④ något
2. Flytta dörrbladet så att den linjerar med väggen.
3. Dra åt ④ i alla gångjärn på dörrbladet (max 4 Nm).

SKJUTDÖRRAR

POCKETKARM 98 MM

MONTERING AV SKJUTDÖRRAR MED 98 MM POCKETKARM



H-1

H-2

H-3

H-4

I

J

K

A	Skjutdörrsskena	1 st
B	Anslagsbräda	1 st
C	Bakre regel	1 st
D	Vertikal karm med stålprofil	2 st
E	Lång täcklist	2 st
F	Kort täcklist	2 st
G	Stålregel	6 st
H-1	Skrudar för karmmontage	4 st

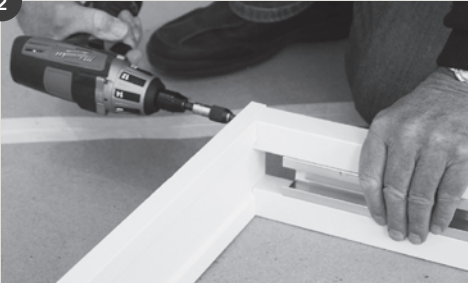
H-2	Skrudar för upphängningsbeslag / karmmontage	10 st
H-3	Skrudar för styrstift	2 st
H-4	Skrudar för stålregel	26 st
I	Hjul	2 st
J	Styrstift	1 st
K	Upphängningsbeslag	2 st

Om dörrbladets höjd är 194 cm ska alla stående delar kapas 10 cm upp till. Se till att du har en ren monteringsyta som är tillräckligt stor för den färdigmonterade karmen.



Placera skjutdörrsskenan och bakstycket med gummipropp på ett jämnt underlag. Fäst bakstycket på skjutdörrsskenan med två st 30 mm skruvar, H-2. Se till att gummiproppen pekar inåt i karmen. Genom att göra detta visar markeringen på regeln var stålreglarna ska placeras i stålprofilerna på D.

2



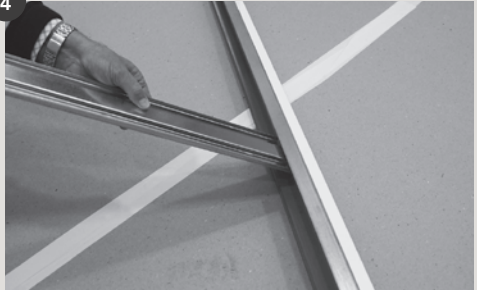
Montera anslagsbrädan i änden av skjutdörrsskenan med två st 50 mm skruvar, H-1.

3



Skjut sedan försiktigt in rälslisten med stålprofilerna på skjutdörrsskenan, fäst med två st 50 mm skruvar, H-1.

4



Haka fast stålreglarna i stålprofilen på baksidan av D.

5



Fäst var och en av stålreglarna på den bakre regeln med två st 20 mm, H-4.

6



Den utskjutande plastdelen på styrstiftet måste pressas in i springan mellan stålprofilerna och spikremsor.

SKJUTDÖRRAR MED POCKETKARM 98 MM

VÄGGMONTAGE

7

Om något golv som är tjockare än 7 mm ska läggas måste hela skjutdörrskarmen höjas från golvet med samma höjd som golvet.

8

Skjutdörrskarmen ska försiktigt lyftas in i öppningen i väggen, och monteras vågrätt på karmen.

9

Fäst styrstiftet i golvet, använd två st 20 mm skruvar, H3.

10

Placera täcklisterna och plastpåsen med hjulen i öppningen på skjutdörrskarmen tills dörrbladet är klart att monteras.

11

Använd lämplig skruv vid montering av väggskivor. Använd lim på var och en av spiklisterna för att stabilisera väggen. Var noga med att inte få några skruvar eller spikar genom spiklisterna, då skadar du dörrbladet.

INSTALLATION AV DÖRRBLAD

13

Skjut in hjulen i skjutdörrsskenan och haka fast dörrbladet på bulten i hjulvagnen. Börja med den närmast väggöppningen, skjut in dörren en bit i väggen och haka sedan på den andra.

14



Använd skiftnyckel för att reglera höjden och vinkeln på dörrbladet genom att vrida på de hängande bultarna som är monterade på hjullvagnarna.

15



Dra åt muttrarna för att få dem att låsa stadigt i upphängningsbeslaget på dörrbladet. Spika fast de långa täcklisterna på varje sida av dörröppningen. Det ska finnas ett utrymme på ca 5 mm på varje sida mellan dörrblad och långa lister. Till sist spikas de korta listerna på samma sätt ovanpå dörrbladsöppningen.

POCKETKARM SOM PARDÖRRSKARM

Två vanliga skjutdörrskarmar kan användas för detta ändamål. Man monterar två karmar – en i vardera riktningen, och använder inte någon av anslagsbrädorna. Tänk på att beställa två st dörrstoppare som ska fästas i skenan så att dörrbladen stannar på rätt plats i öppningen.

OM DÖRRBLADET INTE RÖR SIG LÄTT

1

Dörrbladet skaver mot golvet eller styrtappan. Justera dörrbladets höjd/vinkel.

2

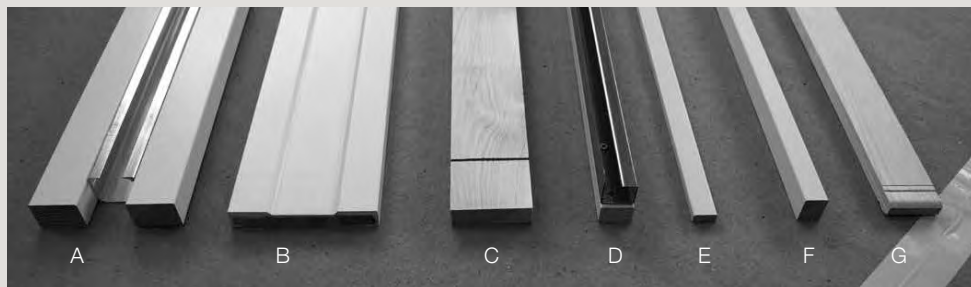
Vid montering av väggskivor har skruv eller spik gått igenom reglarna och hindrar dörrbladet från att röra sig fritt.

3

Det finns något i väggöppningen som blockerar dörrbladets fria rörelse.

SKJUTDÖRRAR MED POCKETKARM 123 MM

MONTERING AV SKJUTDÖRRAR MED 123 MM POCKETKARM



H-1

H-2

H-3

H-4

I

J

K

A	Skjutdörrsskena	1 st
B	Anslagsbräda	1 st
C	Bakre regel	1 st
D	Vertikal karm med stålprofil	2 st
E	Lång täcklist	2 st
F	Kort täcklist	2 st
G	Spiklist	8 st
H-1	Skruvur för karmmontage	4 st

H-2	Skruvur för upphängningsbeslag/ karmmontage	10 st
H-3	Skruvur för styrstift	2 st
H-4	Skruvur för spiklist	26 st
I	Hjul	2 st
J	Styrstift	1 st
K	Upphängningsbeslag	2 st

Om dörrbladets höjd är 194 cm ska alla stående delar kapas 10 cm upptill. Se till att du har en ren monteringsyta som är tillräckligt stor för den färdigmonterade karmen.



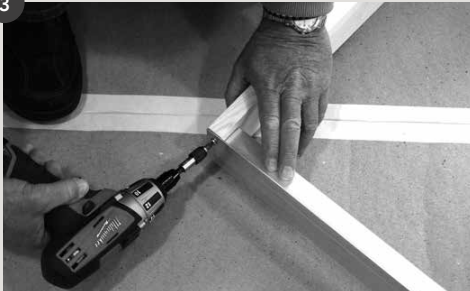
Placera rälslisten med stålprofilerna och bak-kanten med gummipropp på ett jämnt underlag, så att ändarna på alla tre delar blir jämna i änden. Genom att göra detta visar markeringen på regeln var spiklisterna ska placeras i stålprofilerna på D.

2



Använd en hammare för att få in spiklisterna i stålprofilerna tills hullingarna i stålprofilerna har kommit in i urtagen i spiklisterna. Se till att spiklisterna monteras med eventuella snedvridningar utåt för att förhindra att dörrbladet kommer i kontakt med spiklisterna.

3



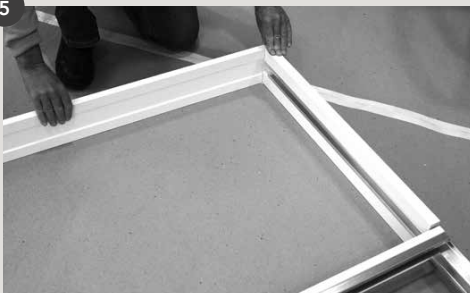
Spika fast spiklisterna på den bakre regeln med gummipropen inåt i ramen. För att få ramen rätt vinklad – använd en vinkelhake. Fäst skjutdörrsskenan på bakre regeln, använd två st 30 mm skruvar, H-2.

4



Montera de vertikala karmarna med stålprofil mot övre karm, fäst med två st 50 mm skruvar, H-1.

5



Montera anslagsbrädan i änden av skjutdörrsskenan, använd två st 50 mm skruvar, H-1.

6



Den utskjutande plastdelen på styrstiftet måste pressas in i springan mellan stålprofilerna och spikremsor.

SKJUTDÖRRAR MED POCKETKARM 123 MM

VÄGGMONTAGE

7

Om något golv som är tjockare än 7 mm ska läggas måste hela skjutdörrskarmen höjas från golvet med samma höjd som golvet.

8

Skjutdörrskarmen ska försiktigt lyftas in i öppningen i väggen, och monteras vågrätt på karmen.

9

Fäst styrstiftet i golvet, använd två st 20 mm skruvar, H3.

10

Placera täcklisterna och plastpåsen med hjulen i öppningen på skjutdörrskarmen tills dörrbladet är klart att monteras.

11

Använd skyddsskruvarna vid montering av väggskivor. Använd lim på var och en av spiklisterna för att stabilisera väggen. Var noga med att inte få några skruvar eller spikar genom spiklisterna, då skadar du dörrbladet.

INSTALLATION AV DÖRRBLAD

13

Skjut in hjulen i skjutdörrsskenan och haka fast dörrbladet på bulten i hjulvagnen. Börja med den närmast väggöppningen, skjut in dörren en bit i väggen och haka sedan på den andra.

14



Använd skiftnyckel för att reglera höjden och vinkeln på dörrbladet genom att vrida på de hängande bultarna som är monterade på hjullvagnarna.

15



Dra åt muttrarna för att få dem att låsa stadigt i upphängningsbeslaget på dörrbladet. Spika fast de långa täcklisterna på varje sida av dörröppningen. Det ska finnas ett utrymme på ca 5 mm på varje sida mellan dörrblad och långa lister. Till sist spikas de korta listerna på samma sätt ovanpå dörrbladsöppningen.

POCKETKARM SOM PARDÖRRSKARM

Två vanliga skjutdörrskarmar kan användas för detta ändamål. Man monterar två karmar – en i vardera riktningen, och använder inte någon av anslagsbrädorna. Tänk på att beställa 2 st dörrstoppare som ska fästas i skenan så att dörrbladen stannar på rätt plats i öppningen.

OM DÖRRBLADET INTE RÖR SIG LÄTT

1

Dörrbladet skaver mot golvet eller styrtappen. Justera dörrbladets höjd/vinkel.

2

Vid montering av väggskivor har skruv eller spik gått igenom reglarna och hindrar dörrbladet från att röra sig fritt.

3

Det finns något i väggöppningen som blockerar dörrbladets fria rörelse.

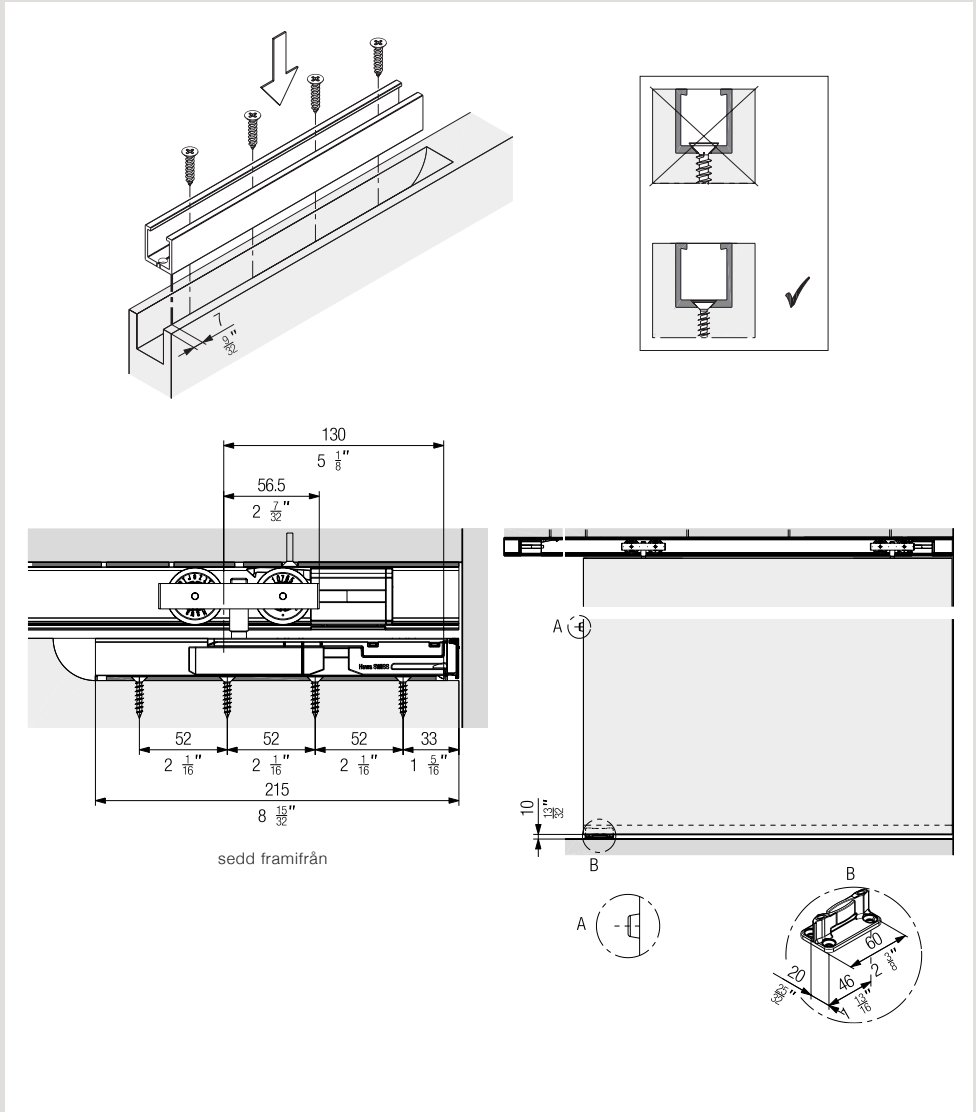
SKJUTDÖRRAR

TAKMONTERADE SKJUTDÖRRAR

PLANERING & MONTAGE

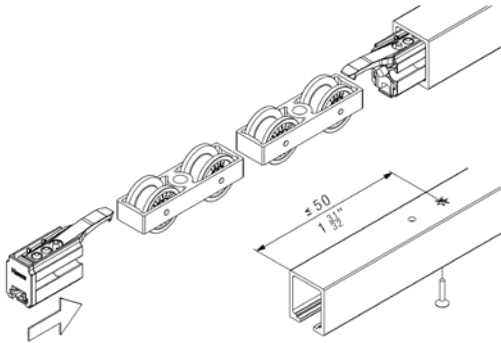
AV TAKMONTERADE SKJUTDÖRRAR

UPPHÄNGNINGSBESLAG I DÖRRBLAD SAMT GOLVLEDARE

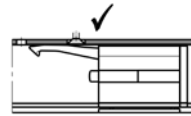
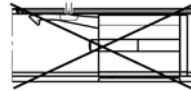


MONTERA UPPHÄNGNINGSBESLAG I SKENAN

1

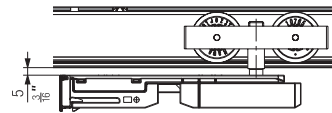
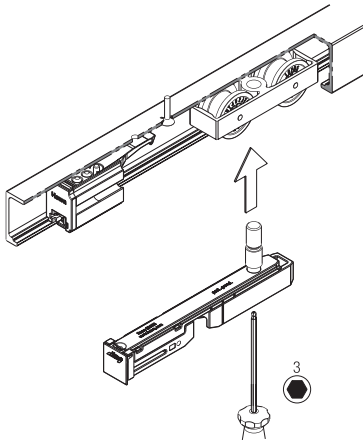


OBS: Avstånden mellan hålen i skenorna varierar



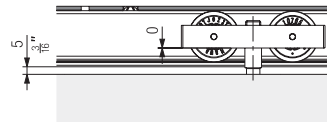
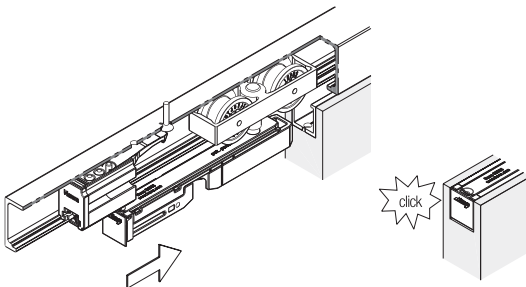
sedd framifrån

2



sedd framifrån

3

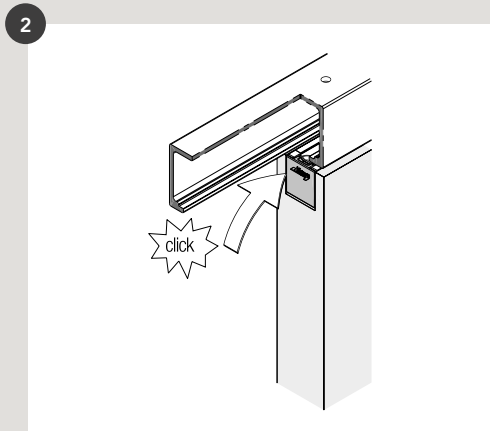
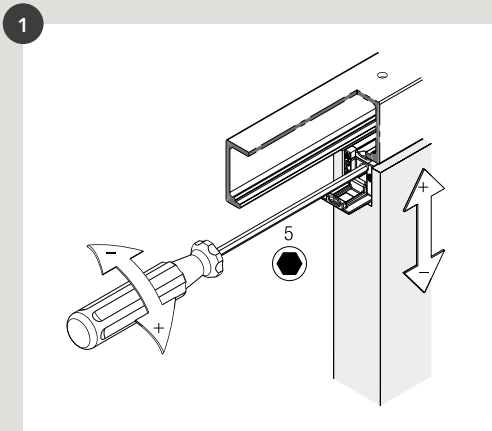


sedd framifrån

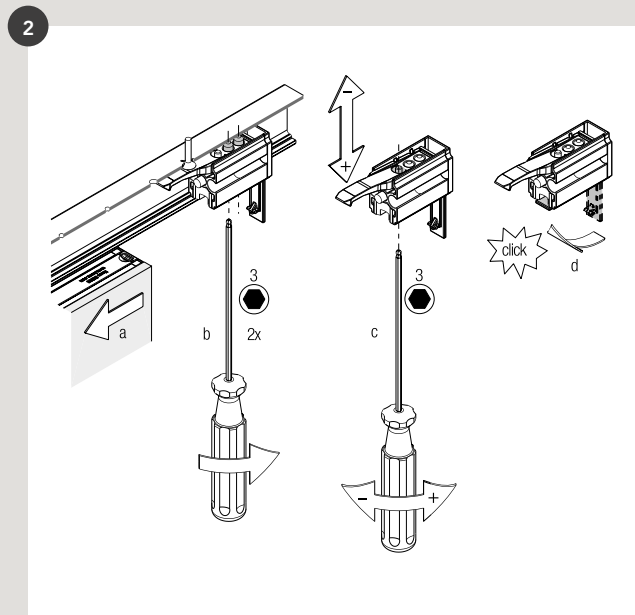
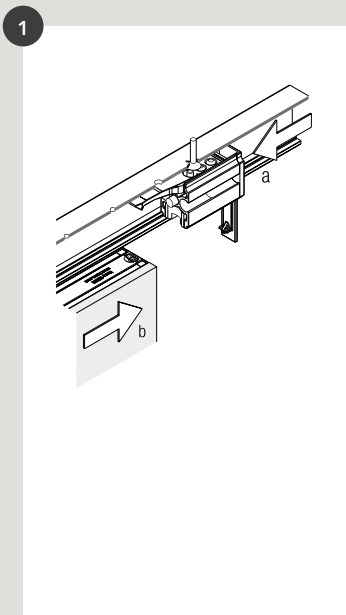
SKJUTDÖRRAR

TAKMONTERADE SKJUTDÖRRAR

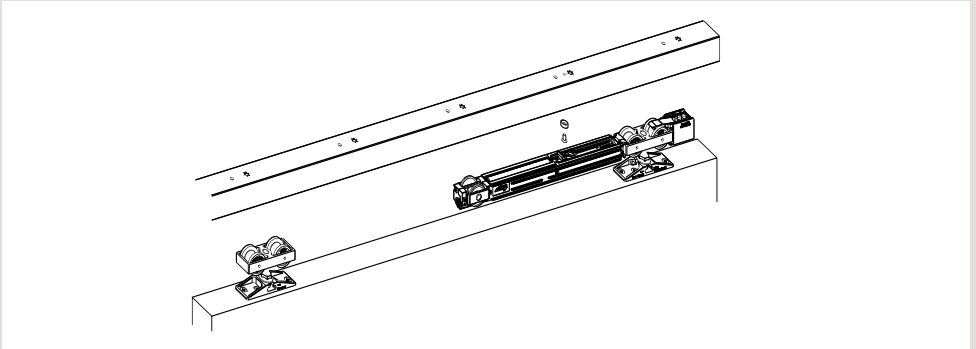
HÖJDJUSTERING



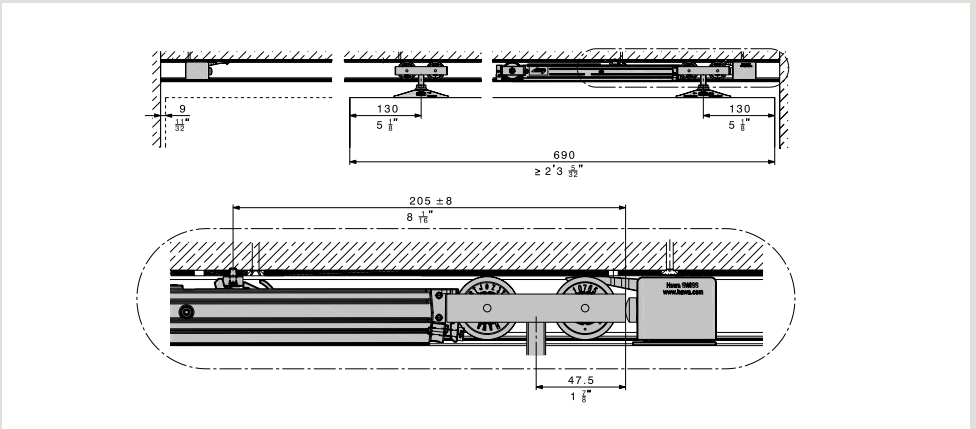
FIXERING & STÄNGNINGSTRYCK



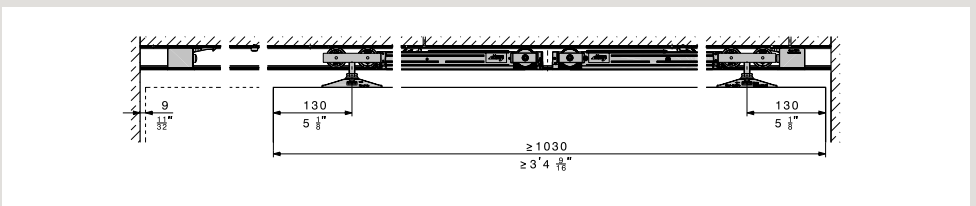
MONTAGE SOFT-CLOSE



ENSIDIGT MONTAGE



TVÅSIDIGT MONTAGE

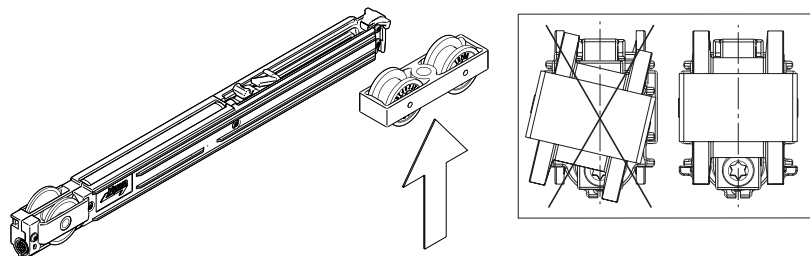


SKJUTDÖRRAR

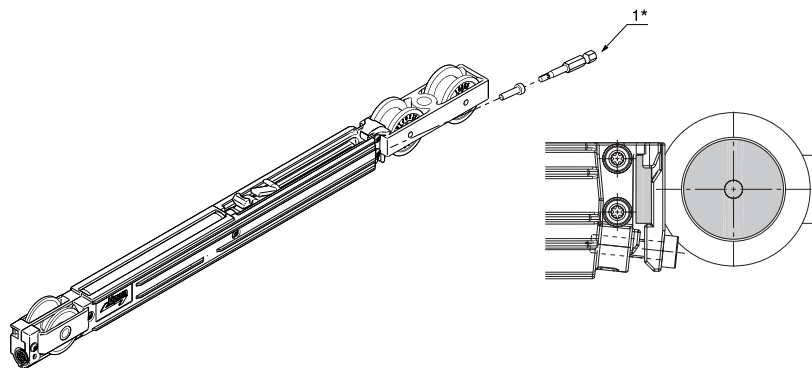
TAKMONTERADE SKJUTDÖRRAR

FÖRBEREDELSE

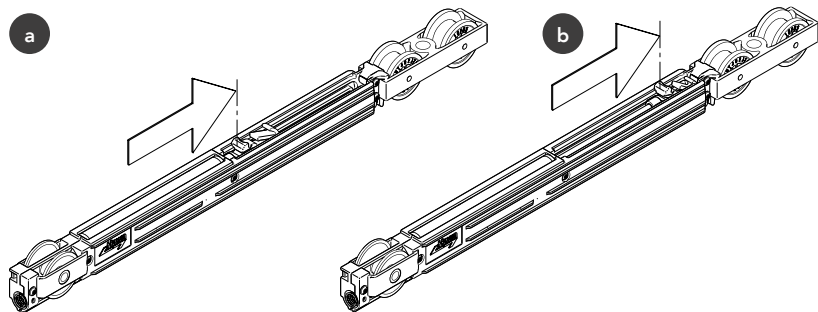
1



2



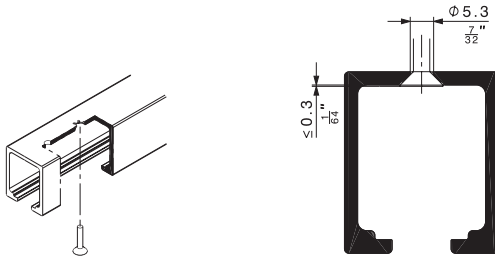
3



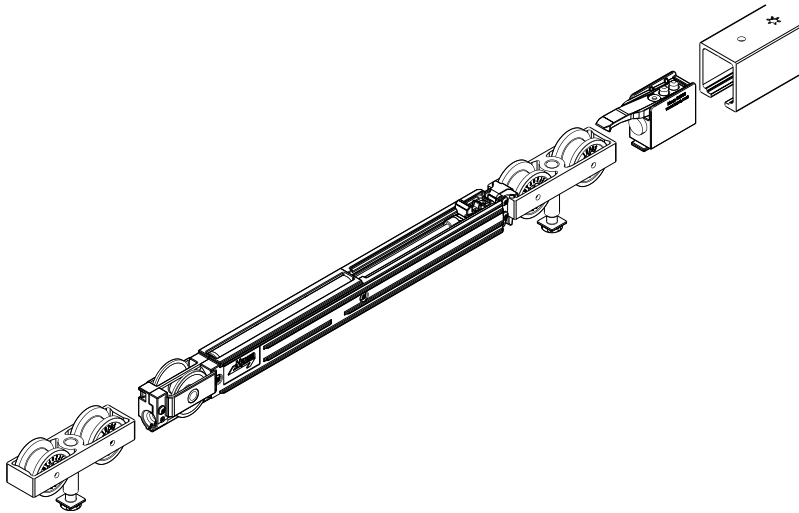
MONTERING

Rengör löpskenans löpytor före montering.

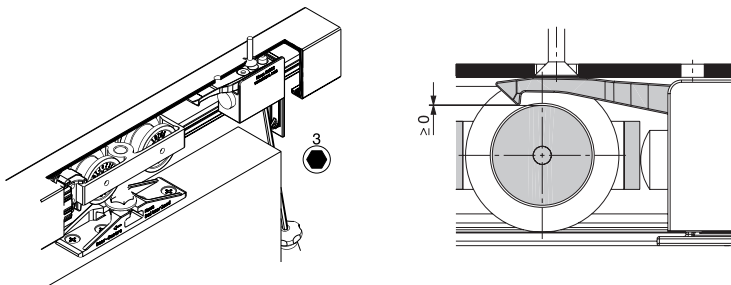
1



2



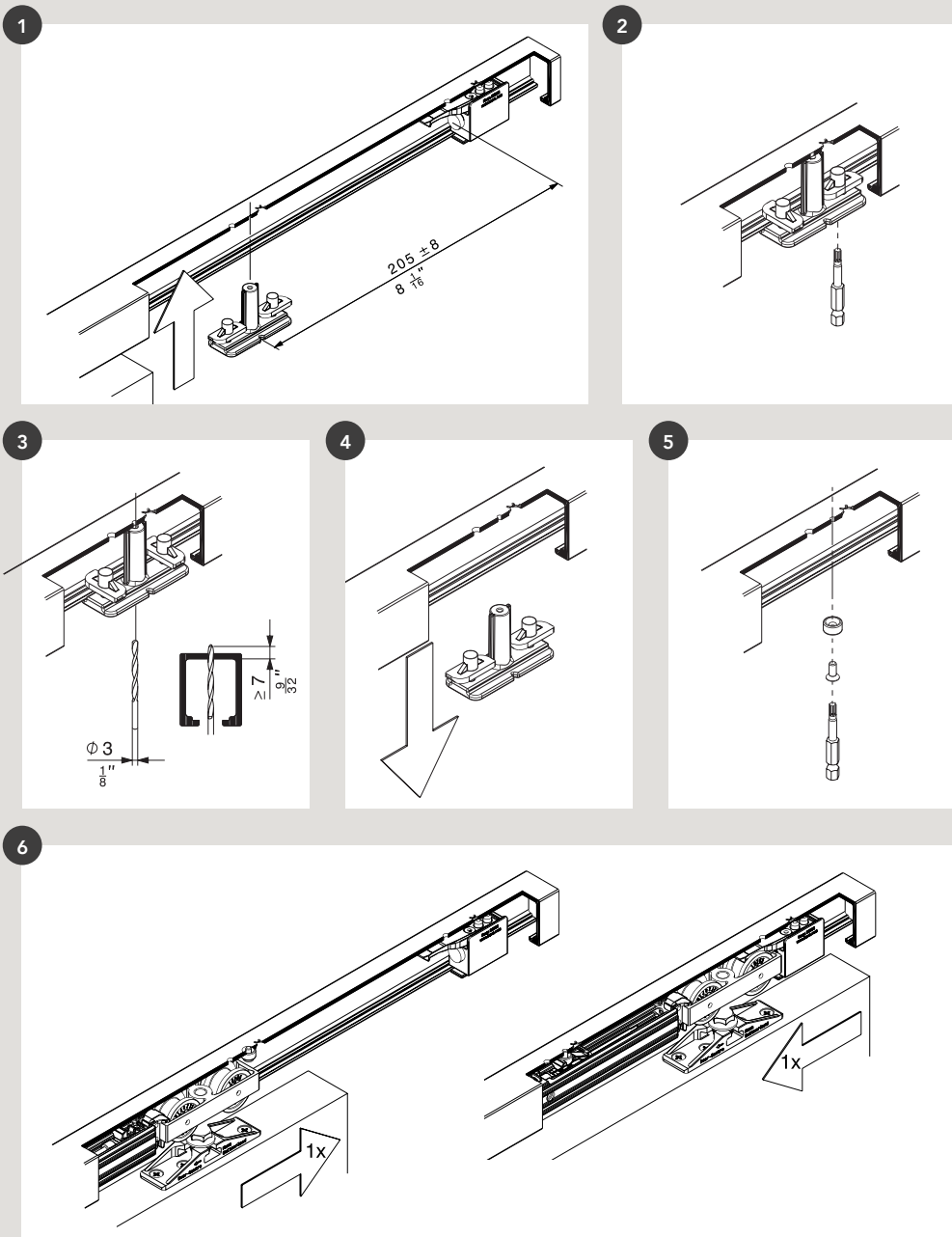
3



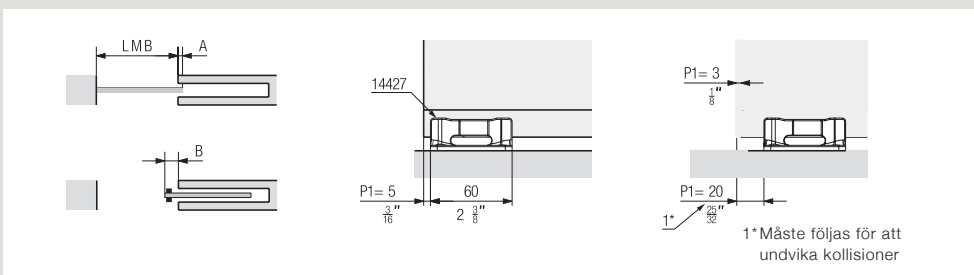
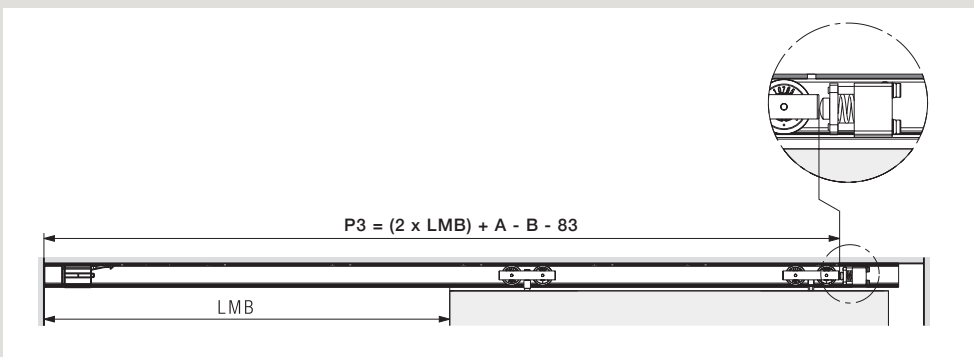
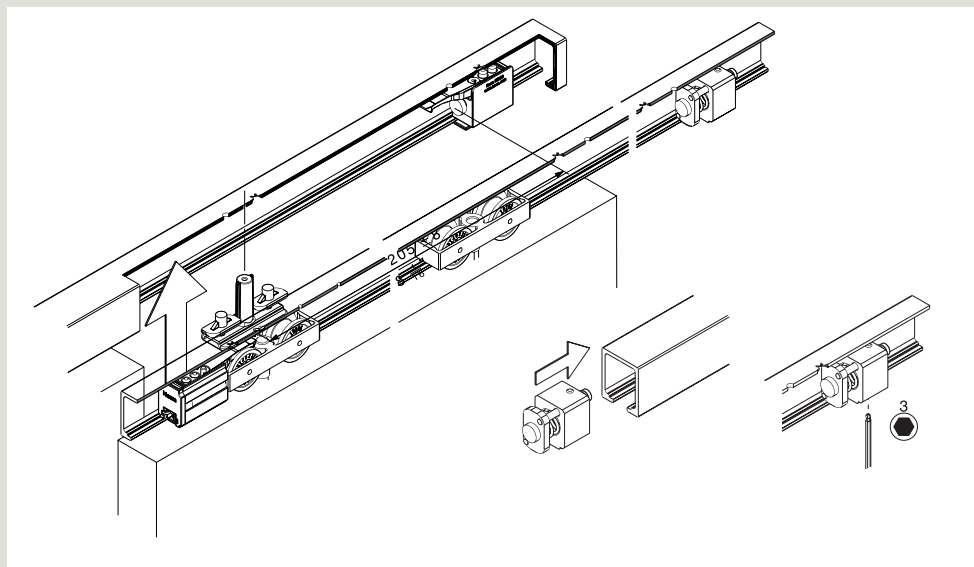
SKJUTDÖRRAR

TAKMONTERADE SKJUTDÖRRAR

MONTERING AV STOPP TILL SOFTCLOSE



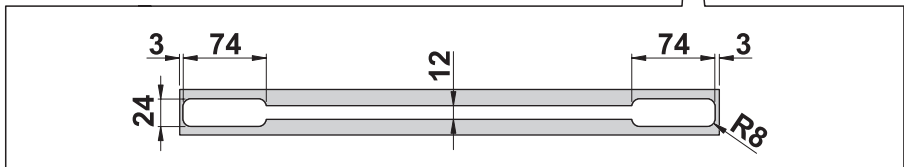
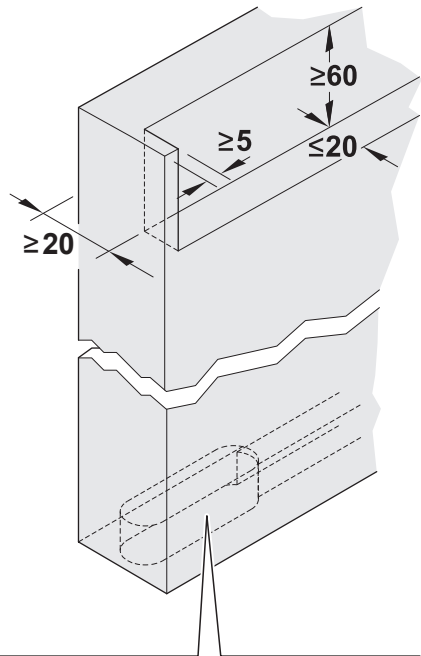
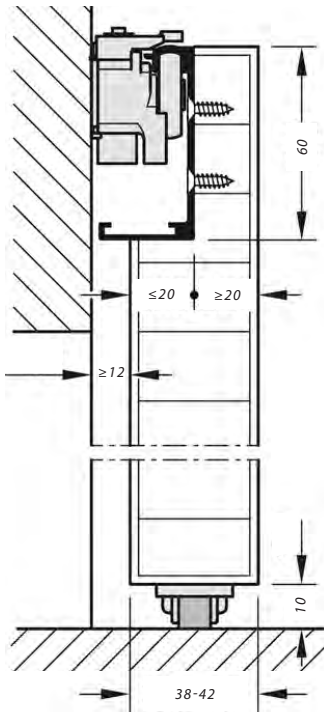
MONTERING PUSH-TO-OPEN

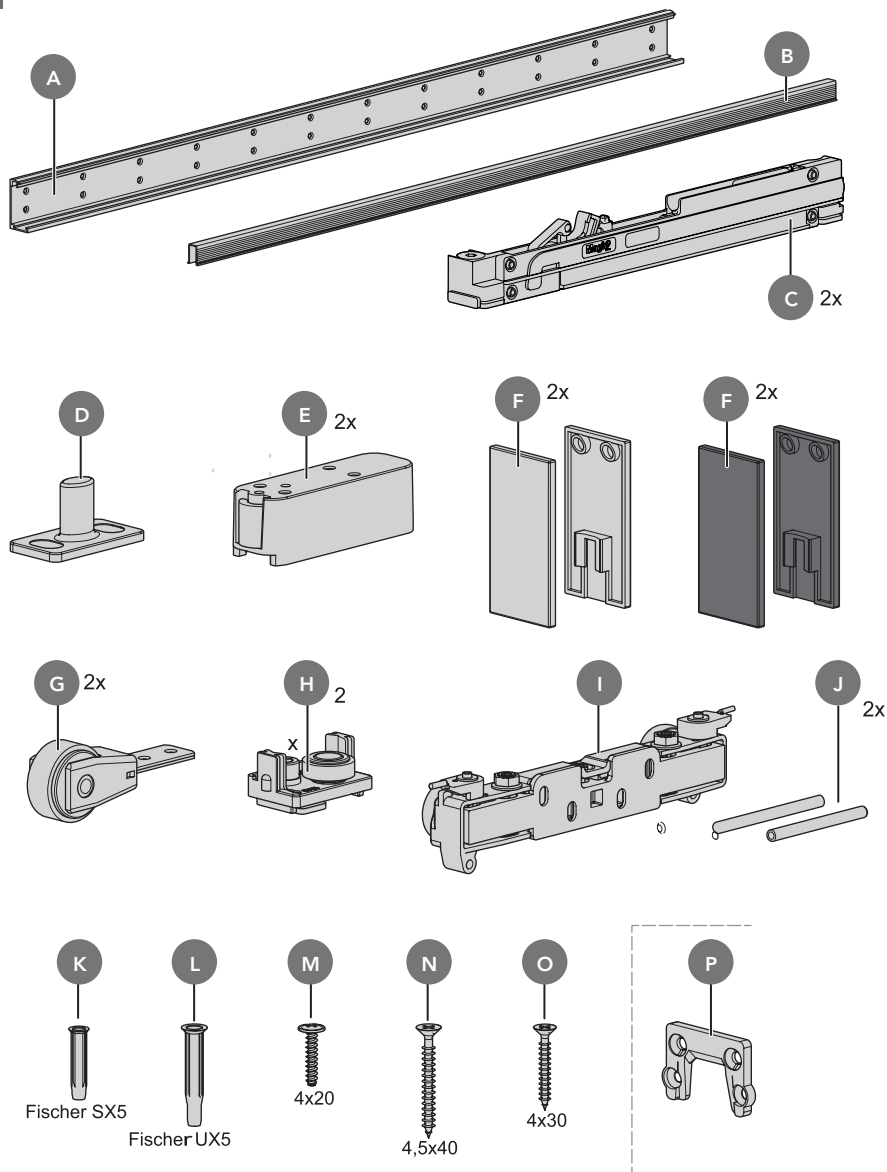


SKJUTDÖRRAR

VÄGGMONTERAD SKJUTDÖRRSSKENA DOLD

MONTERING AV SKJUTDÖRRAR MED DOLD SKJUTDÖRRSSKENA

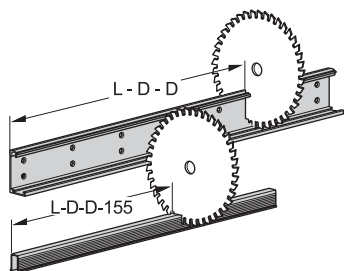




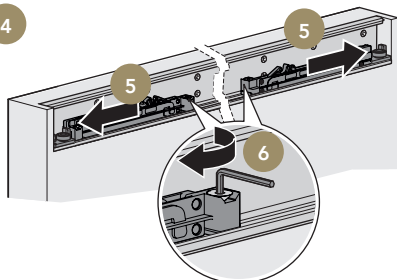
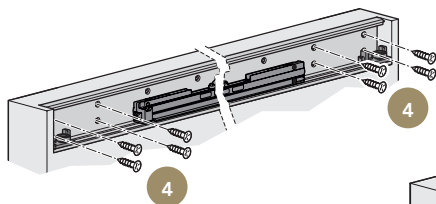
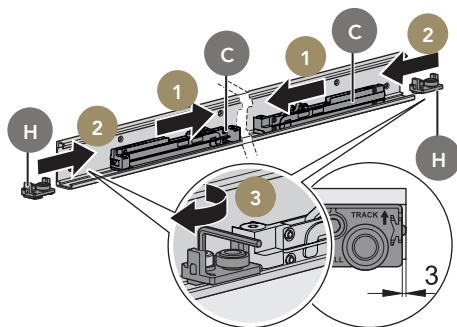
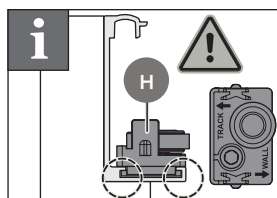
SKJUTDÖRRAR

VÄGGMONTERAD SKJUTDÖRRSSKENA DOLD

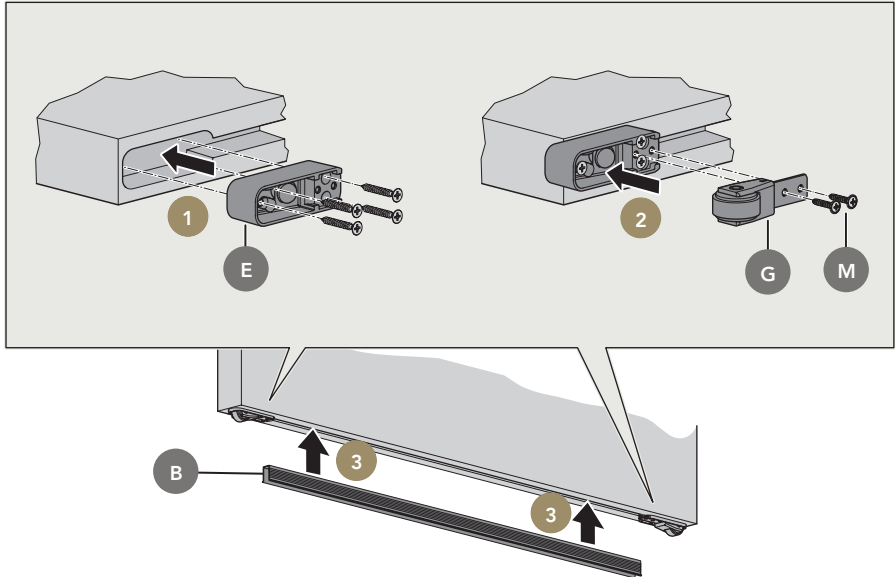
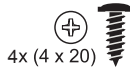
1



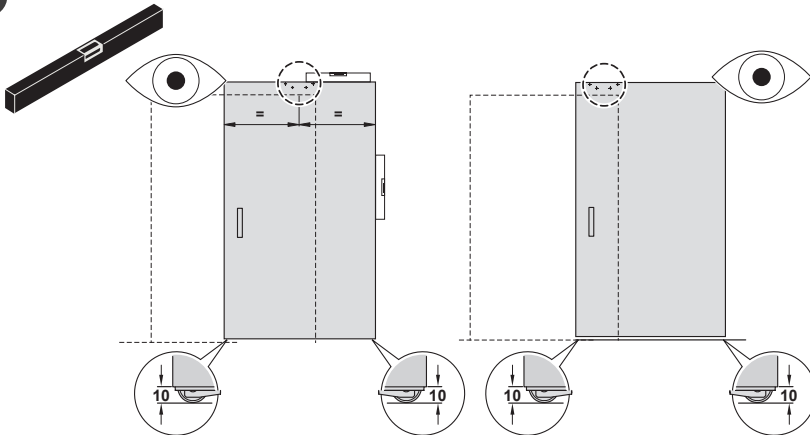
2



3



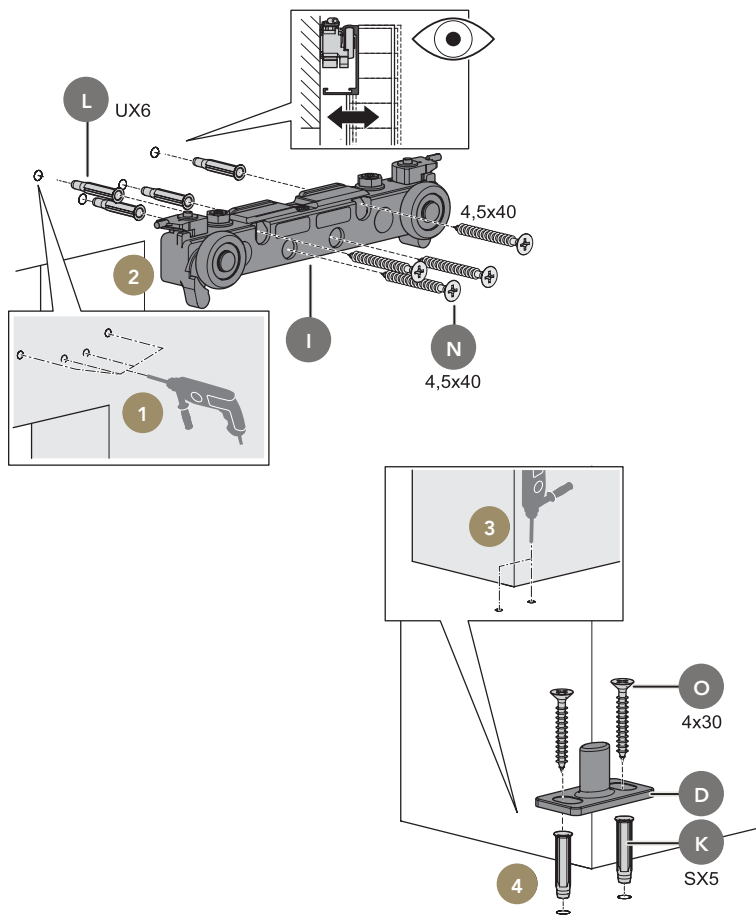
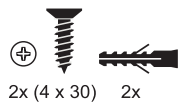
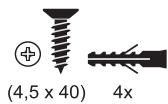
4



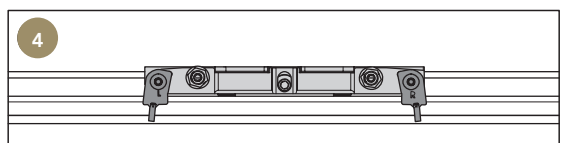
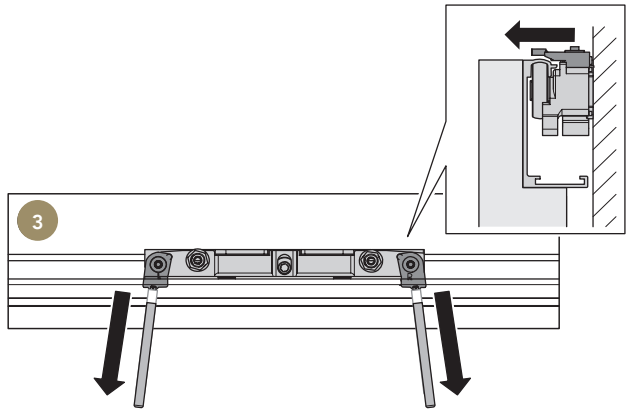
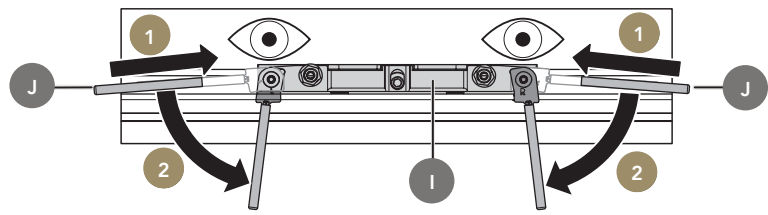
SKJUTDÖRRAR

VÄGGMONTERAD SKJUTDÖRRSSKENA DOLD

5



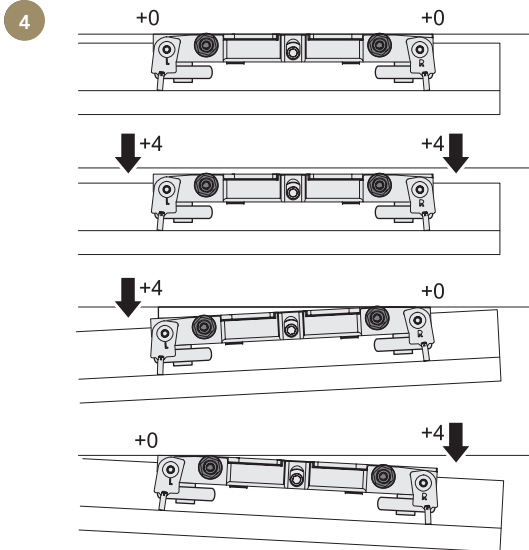
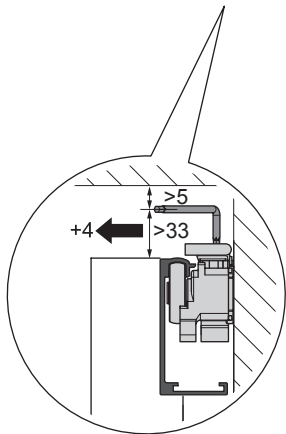
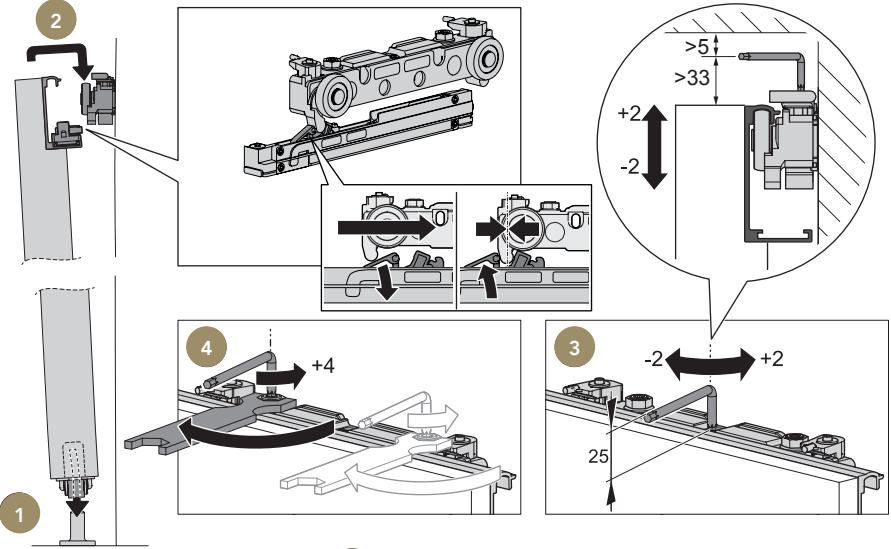
6



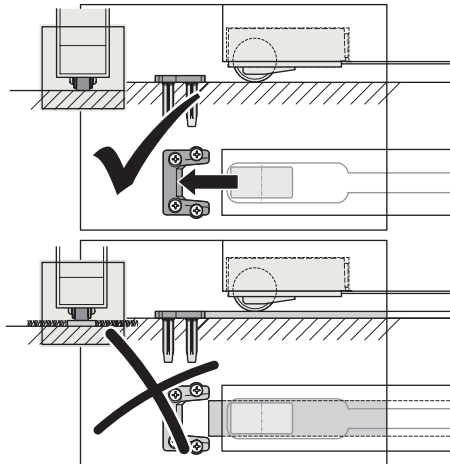
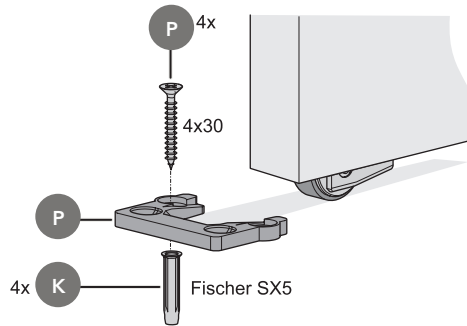
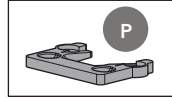
SKJUTDÖRRAR

VÄGGMONTERAD SKJUTDÖRRSSKENA DOLD

7



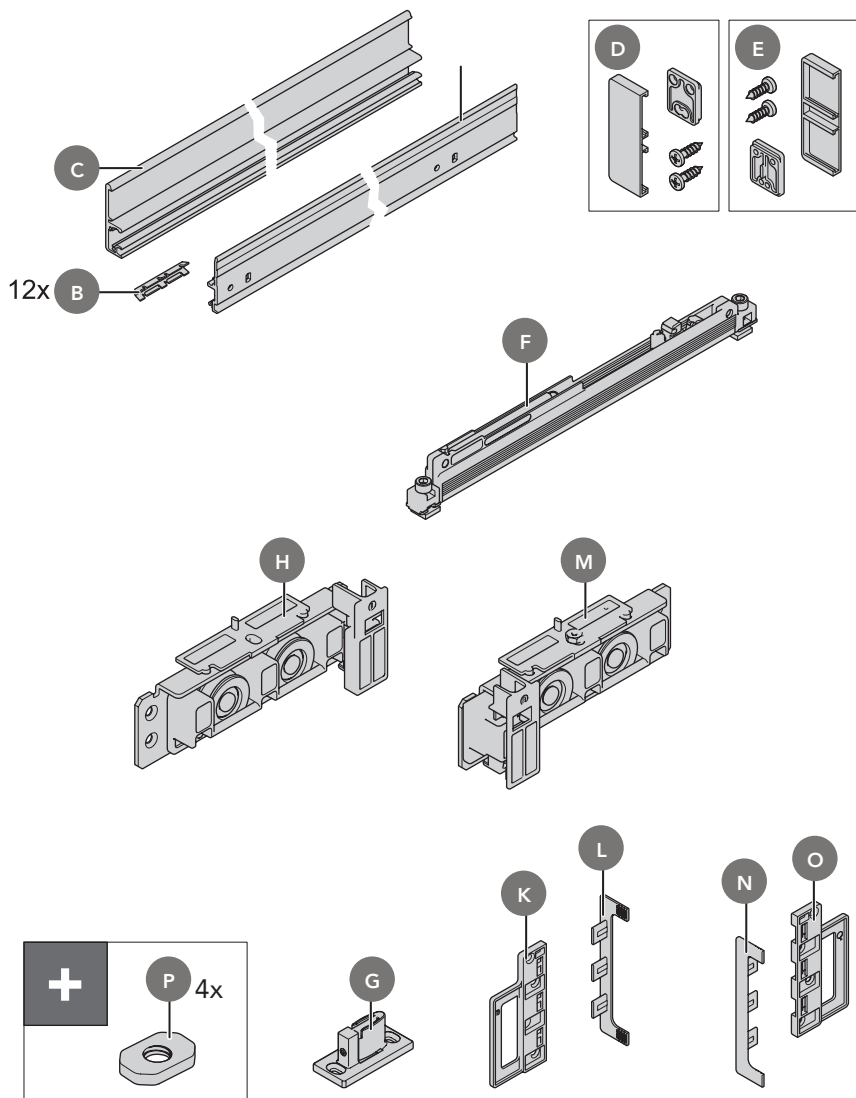
8

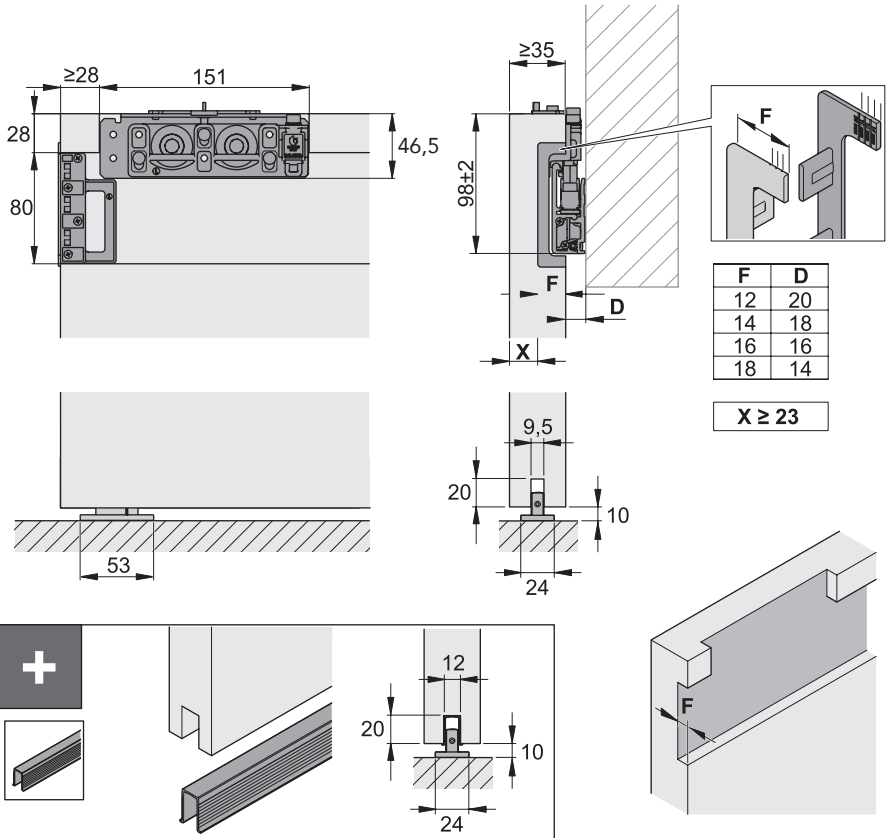


SKJUTDÖRRAR

VÄGGMONTERAD SKJUTDÖRRSSKENA HALVDOLD

MONTERING AV SKJUTDÖRRAR MED HALVDOLD SKENA





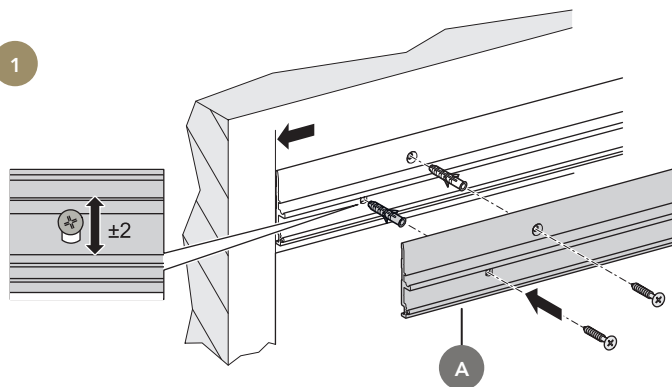
SKJUTDÖRRAR

VÄGGMONTERAD SKJUTDÖRRSSKENA HALVDOLD

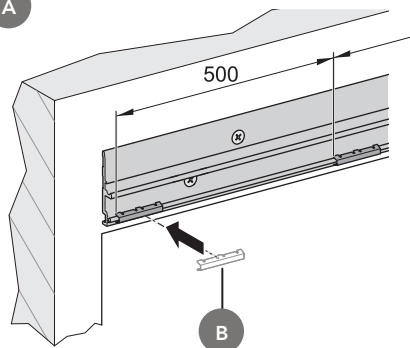
1



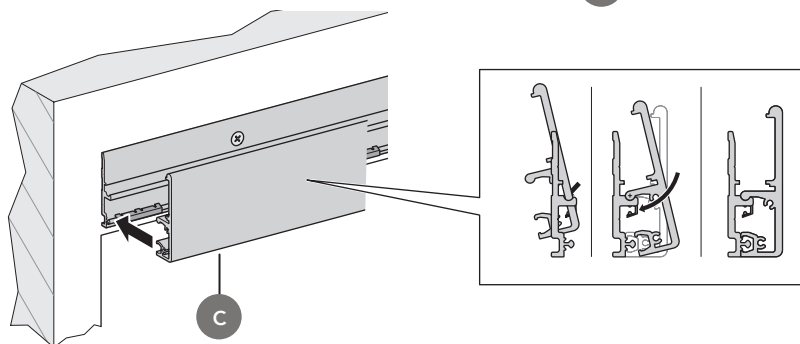
1



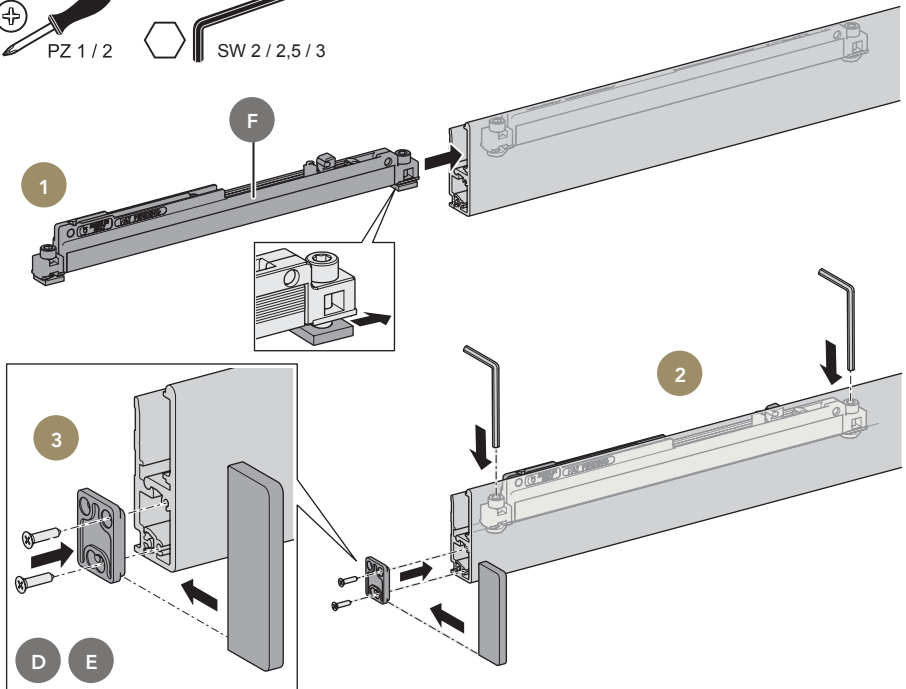
2



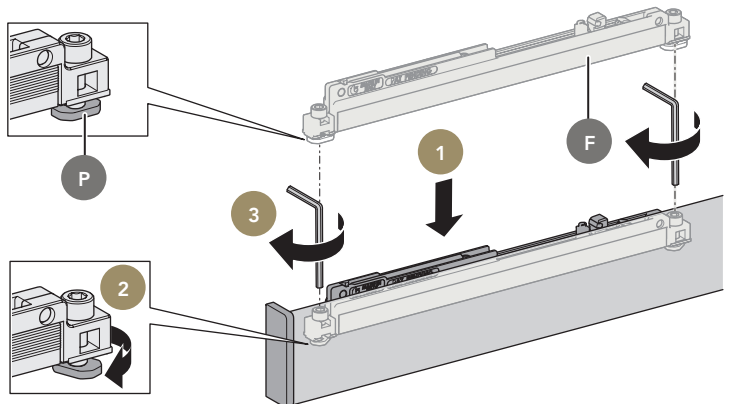
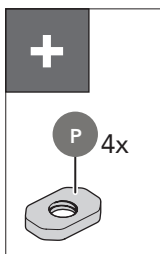
3



2a



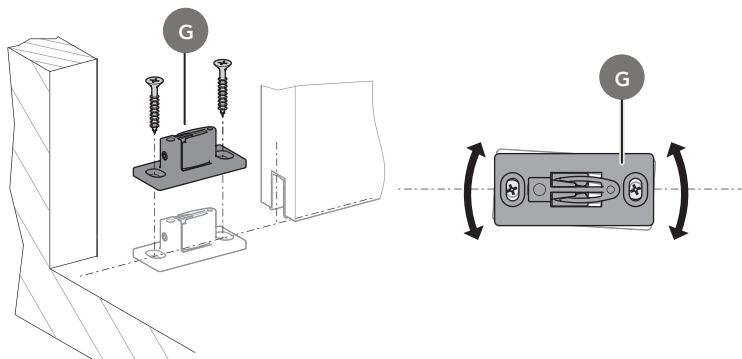
2b



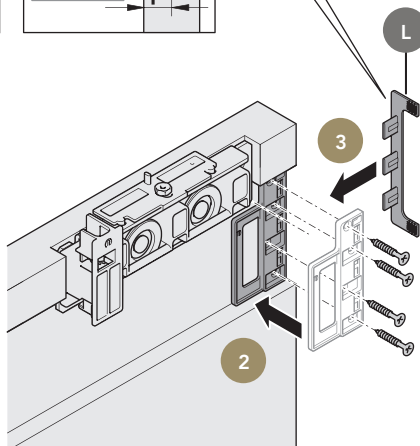
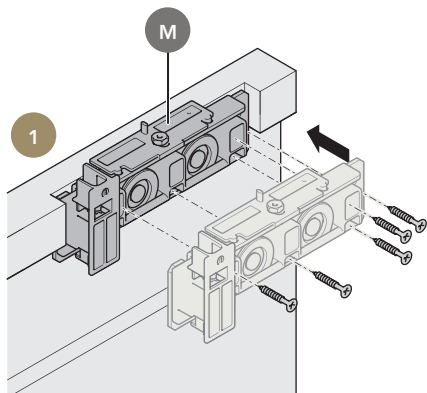
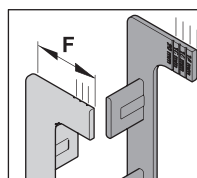
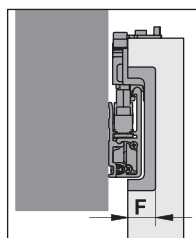
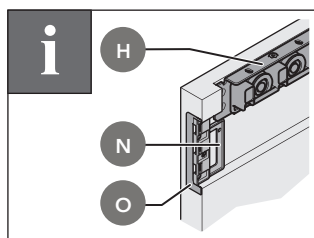
SKJUTDÖRRAR

VÄGGMONTERAD SKJUTDÖRRSSKENA HALVDOLD

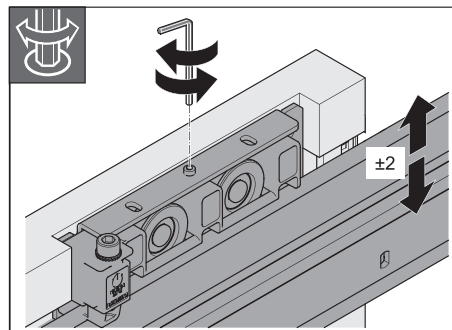
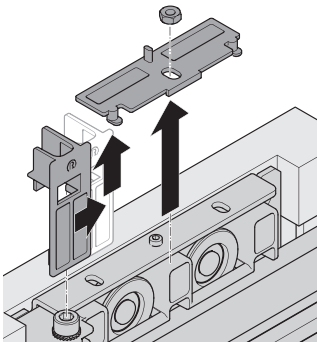
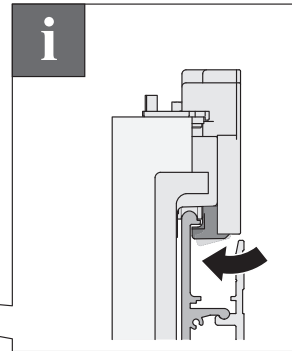
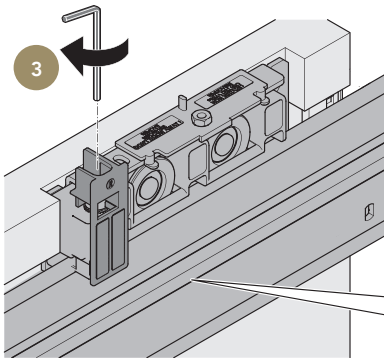
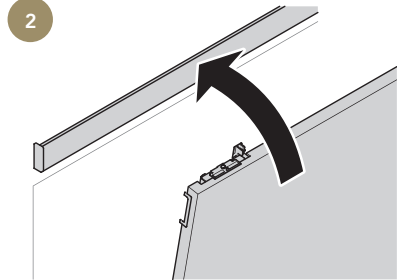
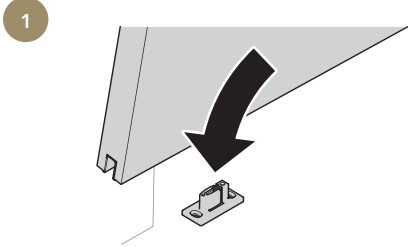
3



4

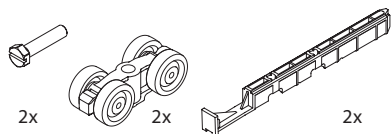


5



SKJUTDÖRRAR

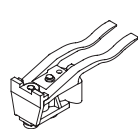
VÄGGMONTERAD SKJUTDÖRRSSKENA INKL. TÄCKPROFIL



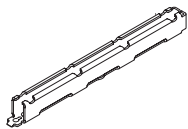
2x

2x

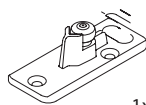
2x



2x



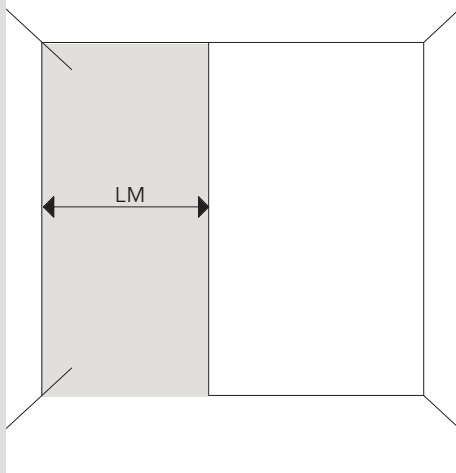
2x



1x



1

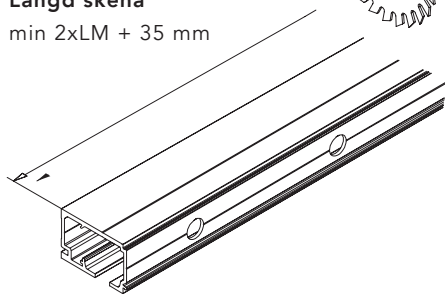


2

1

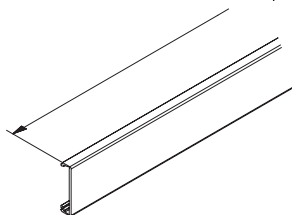
Längd skena

min $2 \times LM + 35 \text{ mm}$

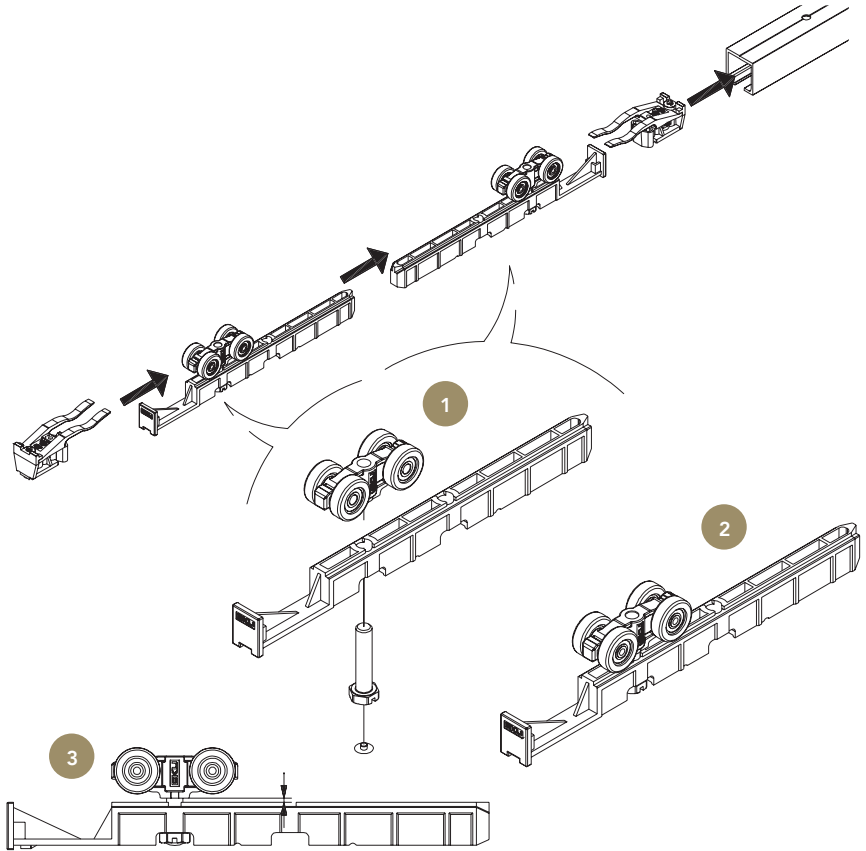


2

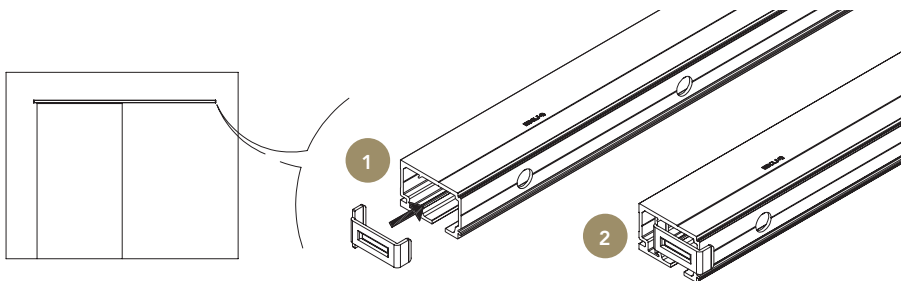
Längd = skena



3



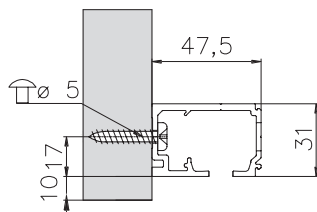
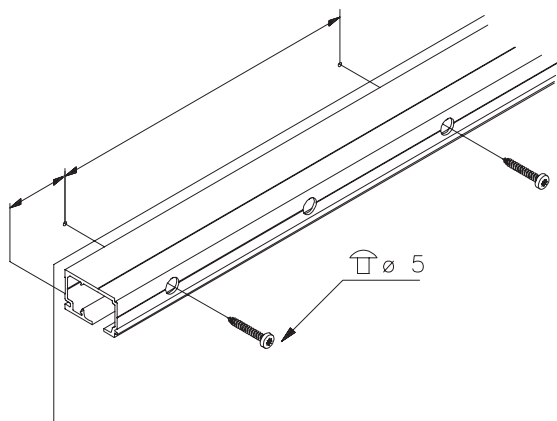
4



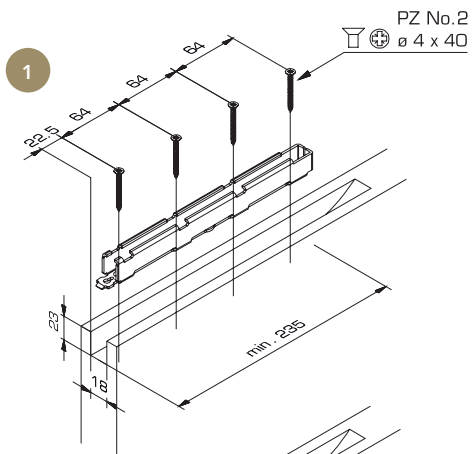
SKJUTDÖRRAR

VÄGGMONTERAD SKJUTDÖRRSSKENA INKL. TÄCKPROFIL

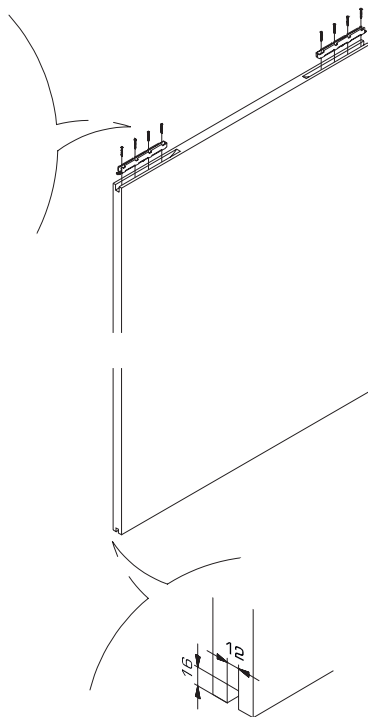
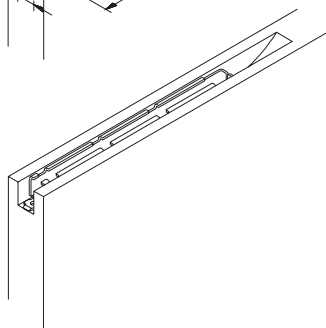
5



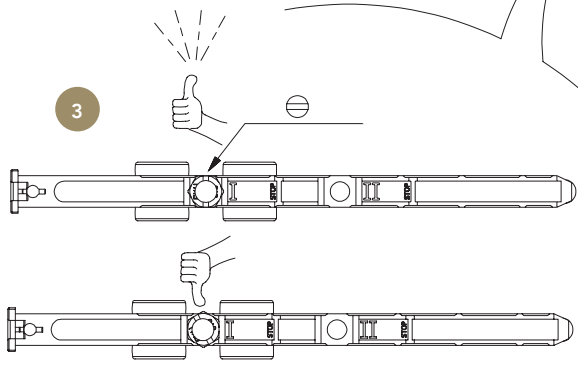
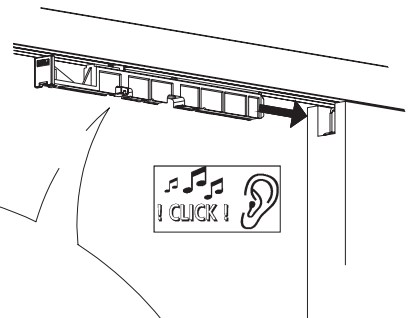
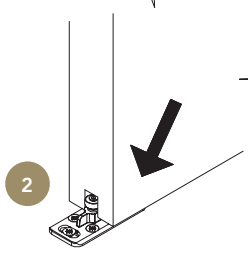
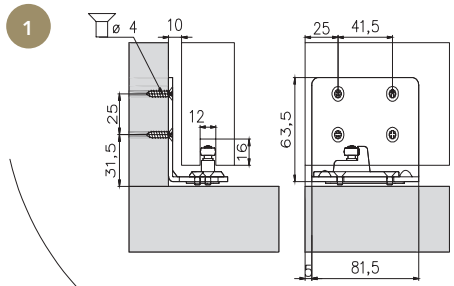
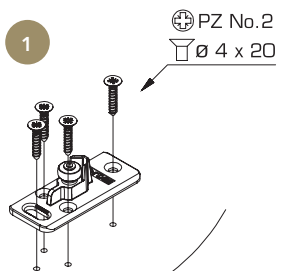
6.1



2



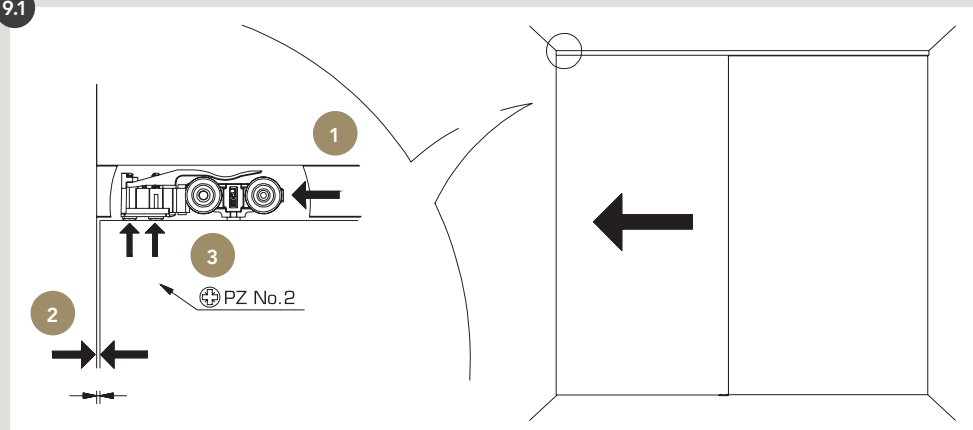
7



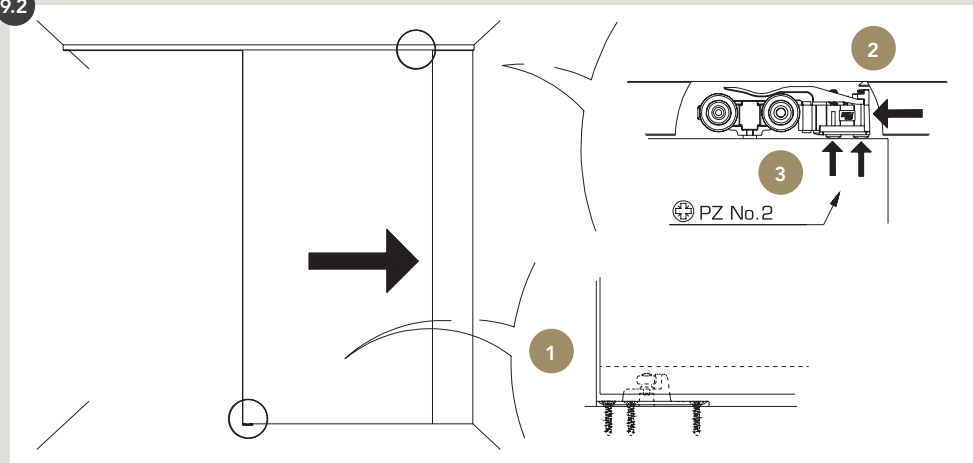
SKJUTDÖRRAR

VÄGGMONTERAD SKJUTDÖRRSSKENA INKL. TÄCKPROFIL

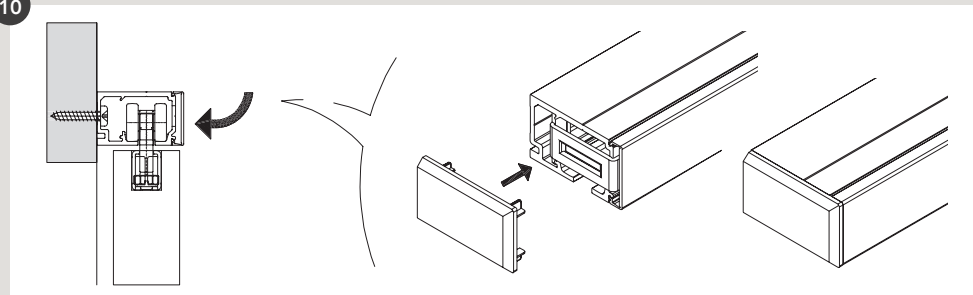
9.1



9.2

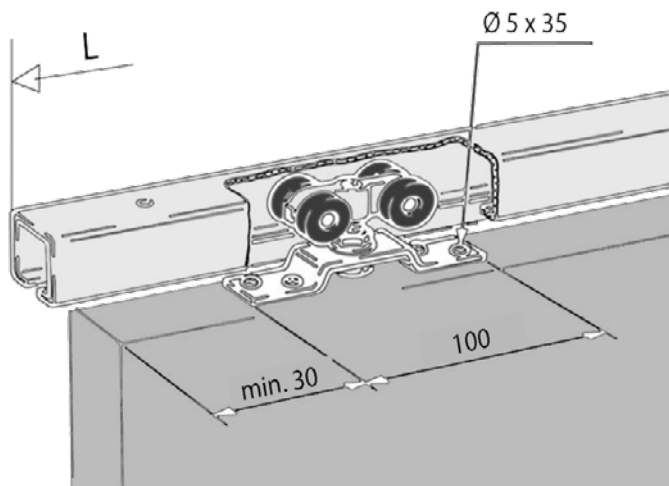


10



SKJUTDÖRRAR

SKJUTDÖRRSSKENA INKL. UTANPÅLIGGANDE KORNISCH



- Montera upphängningsbrädan på väggen med lämplig skruv (ingår ej).
- Underkanten på brädan placeras på höjd: dörrbladshöjd - 10 mm.
- För in hjulvagnarna i skenan.
- Skruva fast fästet på ovsidan av dörren (se ritning).
- Häng upp dörren och finjustera höjden.
- Häng på kornischen.



INNERDÖRRAR OCH LUFTFUKTIGHET

Principen för massiva innerdörrar i trä är samma som tidigare beskrivet för ytterdörrar, trä krymper och sväller, är rörelserna för stora så påverkar det utseende och funktion. Oljade innerdörrar i trä behöver inte lika frekvent underhåll som ytterdörrar, i de flesta fallen kan man vänta flera år med att olja ytan. Men omständigheterna varierar och man bör vara uppmärksam på en träyta som börjar bli torr. Dörrar som utnyttjas frekvent kan få slitage runt handtag eller där man tar i dörren, fördelen med oljade dörrar i massivt trä är att det går att åtgärda ganska enkelt. Kontakta Ekstrands för råd och information.

Generellt gäller vid allt montage av trädörrar att huset skall ha en luftfuktighet som inte överstiger 70% och inte understiger 40%. Vid nybyggnation förekommer ofta hög luftfuktighet då gjuten betongplatta, målning m.m. avger stora mängder fukt, därför är det viktigt att byggplatsen är uttorkad innan man monterar innerdörrar.

För låg luftfuktighet är också ett problem, den låga luftfuktigheten kommer på vinterhalvåret. Ett exempel på något som bidrar till torrare luft inomhus är eldning i kamin. Resultatet av rörelserna i träet kan bli att limförband kan skadas, sprickbildning eller skevhet uppstår eller att måtten på produkten förändras.

Det är viktigt att innerdörrar har liksidigt klimat, det betyder att luftfuktighet och temperatur skall vara samma båda sidor om dörren. Om man t.ex. sänker värmen i ett rum som inte används så påverkar detta luftfuktigheten och därmed fuktkvoten i träet, detta kan göra så att dörrbladet blir skevt. Luftfuktighet mellan 40-70% och inomhustemperatur mellan 18-22 grader C är en förutsättning för att dörrarna skall må bra, även vi människor trivs bäst under dessa förutsättningar.

Invändiga produkter som är obehandlade eller har oskyddad yta till följd av bristande underhåll, riskerar torrsprickor och i vissa fall även buktighet. Kontakta Ekstrands för råd.

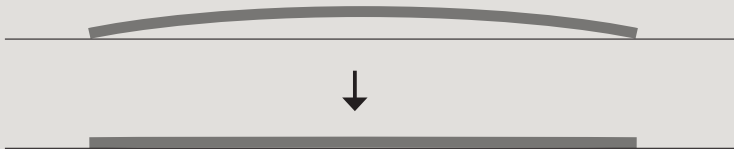
VIKTIG INFORMATION ANGÅENDE BREDA OCH HÖGA INNERDÖRRAR, SKJUTDÖRRAR SAMT MODELL FORM SLIM

På innerdörrar i större mått förstärker Ekstrands konstruktionen, trots detta är produkten mer känslig jämfört med andra, det har bl.a. med hanteringen att göra. Korrekt lagring och hantering av dessa dörrar är därför extra viktig.

LÅT INTE DÖRREN STÅ LUTAD MOT EN VÄGG, EGENVIKTEN GÖR ATT DÖRRBLADET KAN BLI SKEVT.

Hantera och lagra dörren på ett plant underlag där vikten fördelas jämnt över ytan eller ställ den på långsidan.

Om inte dörren hanteras korrekt riskerar den att bli skev. Dörrar som uppvisar viss skevhet/buktighet kan ofta åtgärdas genom att de läggs på en plan yta med buktigheten uppåt. Låt dörren ligga tills den är plan igen. Eventuellt med en tyngd på mitten.



SKJUTDÖRRAR

Skjutedörrrens funktion är känsligare för buktighet jämfört med slagdörrar. Kontrollera därför att dörren är plan (+/- 2mm mätt på mitten) innan den monteras. Uppvisar dörren buktighet följ instruktionen ovan.

MODELL FORM SLIM

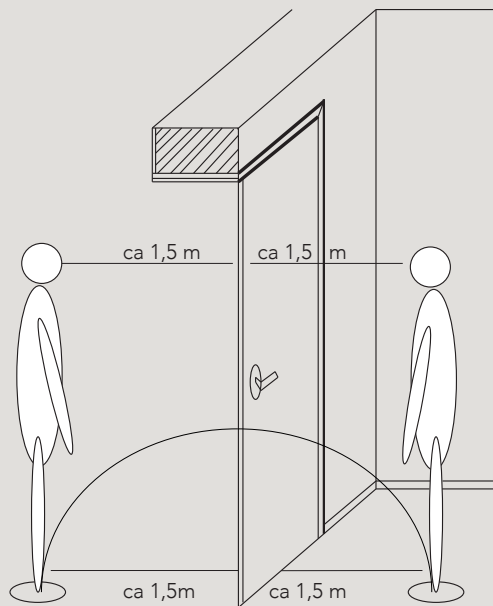
Modell Form Slim är inte lika vridstyv i jämförelse med andra innerdörrar, dörren är därför lite mer känslig under hanteringen. Framförallt bredare dörrar skall hanteras med extra försiktighet. Uppvisar dörren buktighet följ instruktionen ovan.

RIKTLINJER FÖR BEDÖMNING AV PRODUKTENS KVALITET

Dörrar och fönster är hantverksmässigt tillverkade produkter och består till stor del av naturmaterial. Produkterna är dessutom svåra att hantera och känsliga för skador, både under tillverkning, transport och hantering. Egenskaperna på produkterna skiljer sig även mot t.ex möbelsnickerier, detta gör att man i vissa avseenden inte kan förvänta sig samma detaljfinish som på ett kök eller en möbel. Man skiljer på byggnadssnickerier och möbelsnickerier.

Ekstrands kvalitetsnivå är betydligt högre än vad som normalt förväntas och vad som föreskrivs i svensk byggstandard. Många av våra produkter håller möbelkvalitet och vi har anpassat vår kvalitetsnivå efter tysk standard vilken är betydligt högre än svensk. Riktlinjerna som vi arbetar efter är fastställda av ift Rosenheim och beskrivs här. Snickerier är produkter som är svåra att hantera, transportera och installera. Att mindre skador uppkommer är ofrånkomligt. Lagning och bättringsmålning efter slutförd installation är normalt förfarande.

Vid bedömning av fel/skada på innerdörr skall betraktelseavstånd vara 1,5 meter (vid ytterdörrar, fönster och glas 3 meter). Det skall vara normalt dagsljus, ej släpljus, riktad belysning eller onormal betraktelsevinkel. Fel som inte syns på detta avstånd är normalt aldrig att betrakta som reklamation.



- A Yta som är i synfältet
- B Yta som inte är direkt synbar i det normala betraktelseavståndet
- C Yta som inte syns när produkten är stängd

RIKTLINJER FÖR KVALITETSBEDÖMNING AV GLAS & TRÄPRODUKTER

1. SLIPSPÅR

a + b = ej tillåtet c = tillåtet

2. UTSLAG

a + b = ej tillåtet c = tillåtet

3. TRÄSTRUKTUR

Viss trästruktur är tillåten. På A-ytor får det inte vara uppenbara skillnader, t.ex mellan två skarvade ämnen.

4. LIMRESTER

Synbara limrester ej tillåtet

5. SPIK / SKRUV

Spik, spikhål samt skruv är tillåtet vid infästningar, t.ex glaslister.

Infästning måste vara jämn och skruvar får inte rosta.

6. ÄNDTRÄ

Ändträ förekommer på vissa ställen av produkten. Större utslag skall vara lagade.

7. TRYCKMÄRKEN

a + b = ej tillåtet c = tillåtet

8. OJÄMNHETER I YTSKICK (FÄRG ELLER MATERIAL)

a + b = ej tillåtet c = tillåtet

Hänsyn skall även tas till antal punktfel även om dessa inte är synbara vid normalt betraktelseavstånd. Om antalet av punktfel skapar en uppenbar avvikelse är detta inte tillåtet. Placering av punktfel har betydelse, mindre tolerans på överspegel jämfört med nedre spegel.

9. GLAS

Glas delas in i en mittzon och en kantzon där 10% av bredd respektive höjdmått på varje sida definieras som kantzon och resterande mittzon. Punktfel mindre än 2 mm i diameter är tillåtet.

- A Yta som är i synfältet
- B Yta som inte är direkt synbar i det normala betraktelseavståndet
- C Yta som inte syns när produkten är stängd

RIKTLINJER FÖR KVALITETSBEDÖMNING AV GLAS

INTERFERENS

BREWSTERRÄNDER / NEWTONRINGAR

Flytglas är ett genomsynligt, flytplanat, ofärgat eller färgat glas med så gott som planparallella ytor. I isolerrutor kan planparallelliteten ge upphov till optiska interferensfenomen i form av regnbågsliknande mönster, sk Brewsterränder. Dess är, i enlighet med SS 22 44 07, inte att betrakta som kvalitetsfel.

FÖRORENINGAR MELLAN GLAS I FLERGLASKONSTRUKTIONER

Glasytor vända mot inneslutna spalter skall vara väl rengjorda. De får endast uppvisa enstaka obetydliga främmande partiklar och inga större fläckar, smutsränder eller smutsansamlingar. Smutspartiklar och smutsränder knappt synliga på 3 m avstånd, eller det längre avstånd som definieras som normalt betraktavstånd, och vid normalt dagsljus tillåts.

YTFEL

Bedömning enligt SS 22 44 07

Blanka repor är tillåtna. Matta repor knappt synliga på 3 m avstånd, eller vid längre avstånd som definieras som normalt betraktelseavstånd, och vid normalt dagsljus tillåts.

Mer information om bedömning av glas går att finna i planglasföreningens riktlinjer för bedömning av glas.

PUNKTFEL

BEDÖMNING ENLIGT SS 22 44 07

Glaset delas in i en mittzon och en kantzon där 10% av bredd- respektive höjdmått på varje sida definieras som kantzon och resterande mittzon.

MITTZON: Maximal felstorlek 5x2 mm. Felen får inte förekomma närmare varandra än 200 mm. Summan av felens största dimension får vara högst 20 mm. Enstaka fel får dock vara max 10x2 mm.

KANTZON: Maximal felstorlek 5x2 mm. Felen får inte förekomma närmare varandra än 200 mm. Summan av felens största dimension får vara högst 40 mm. Enstaka fel får dock vara max 10x2 mm.

BEDÖMNING AV FLERGLASENHETER

Vid bedömning av flerglasenheter, lamellglas, isolerrutor etc, gäller i princip att felantalet enligt vad som är tillåtet för enkelglas skall multipliceras med antalet glas.

BEDÖMNING AV ENKELT GLAS

Felstorlek: Punktfel mindre än 2 mm i diameter är tillåtna och betraktas inte som fel.

Märken från sugkoppar eller emballagekuddar skall tvättas med rengöringsmedel ca 3 ggr under 6 månader, först därefter tas ställning till reklamation.

GARANTIVILLKOR

2023-08

EKSTRANDS GARANTI	EKSTRANDS GARANTI	EKSTRANDS GARANTI	EKSTRANDS GARANTI	EKSTRANDS GARANTI	EKSTRANDS GARANTI	EKSTRANDS GARANTI
						
FORMSTABILITET	RÖTSKYDD	MOT KONDENS I ISOLERGLAS	FUNKTION	MÅLNING	INSTALLATION	INNERDÖRRAR

GARANTINS OMFATTNING

Garantin omfattar Ekstrands ytterdörrar och fönster. I enlighet med Sveriges Byggindustriers allmänna bestämmelser för varor till yrkesmässig byggverksamhet, ABM07 samt enligt planglasföreningens riktlinjer, med nedanstående tillägg.

Garantin omfattar endast produkter levererade i Sverige och med korrekt utfört montage och underhåll.

- 15 års garanti på formstabilitet (gäller endast ytterdörrar och i standardmått M11x22 eller mindre).
- 10 års garanti mot rötskador i trädetaljer.
- 10 års garanti mot kondensbildning mellan isolerglasrutorna (läckande isolerglaspaket).
- 10 års reklamationsrätt enl. konsumenttjänstlagen på installation utförd av Ekstrands (gäller om produkten har levererats från Ekstrands med installation).
- 10 års garanti på målning. *
- 10 års garanti på produktens funktion. Garantin omfattar funktionen på gångjärn, lås och spanjoletter. Avvikelse från garanti är lås från Assa och Dorma samt Elektroniskt smartlås där endast 2 års garanti gäller.
- 3 års garanti på innerdörrar avser funktion, beslag och målning.

Produkter som inte finns i Ekstrands standardsortiment, som är specielltillverkade, eller obehandlade, eller på annat sätt avviker, omfattas inte av Ekstrands normala garantier.

Kriterier för byggnadens påverkan (KBP)

- Montage sker < 1000 m ovanför havsnivå
- Avstånd till kust > 30km
- Byggnadens höjd max 3 våningar
- Produkten monteras > 100 mm över marknivå

KBPO = alla kriterier uppfyllda

KBP1 = tre av fyra kriterier uppfyllda

KBP2 = två av fyra kriterier uppfylla

Produkt	Produkttillägg	KBP0	KBP1	KBP2
Ytterdörrar täckmålat	-	10 år	10 år	10 år
Ytterdörrar lasyr	-	5 år	3 år	3 år
Träfönster täckmålat	-	10 år	7 år	5 år
Träfönster täckmålat	utan alu-dropplist	7 år	5 år	4 år
Träfönster täckmålat	inåtg.med träprofiler	7 år	5 år	4 år
Träfönster lasyr	-	5 år	3 år	3 år

Om produkten monteras < 3 km (3000 meter) eller närmare kust så halveras garantitiden som är angiven i KBP.

Dessa kriterier gäller samtliga produkter oavsett KBP.

3000 meter från kust eller en eller flera uppfyllda KBP-kriterier kan betyda extrem påverkan på produkten.

Många bostadshus i Sverige uppfyller kriterierna i KBP0 vilket betyder längsta garantin.

Ekstrands garanti avser sprickbildning i färgfilmen.

GARANTIFÖRUTSÄTTNINGAR

- *Garanti räknas från fakturadatum.*
- *Skador skall anmälas till avsändare vid mottagande av gods (se montering & skötselanvisning, prospekt m.m)*
- *Fel i produkt noteras på separat dokument vid genomgång med montör, gäller i de fall installation beställts av Ekstrands. I annat fall omgående efter mottagande eller senast 7 dagar efter leverans.*
- *Montering & skötselanvisning medföljer i leverans. Finns även att ladda ner på Ekstrands hemsida. Garantier förutsätter ett korrekt montage.*

Garantin förutsätter att produkten lagrats korrekt och under lagring skyddas mot regn och nedsmutsning, typ regnstänk från mark eller trafik. Produkterna skall lagras så att fri luftcirkulation tillåts. Produkterna skall lagras så att inga lackerade ytor kommer i kontakt med varandra eller med annat material. Lackerade ytor får inte lagras under tryck så att färgfilmen skadas. Produkterna skall under lagring stå upp så att viktbelastning sker på trösklar eller karmbakkant. Under längre lagring (>2 veckor) skall plastpåse på ytterdörrar avlägsnas. Målningssgaranti, se separat schema.

Invändiga produkter (innerdörrar, karmar, foder & smygar) skall lagras torrt och i rumstemperatur. Dörrblad och karmar skall lagras på plant underlag, ej stå lutande mot vägg då detta kan orsaka skevhet.

GARANTIVILLKOR

Lackerade ytor skall synas varje år. Eventuella skador i färgfilmen skall dokumenteras och anmälas till Ekstrands på 0479-10040. Vid reklamation åligger det köparen att framställa bevis, såsom bilder på skada och dokumentation av tidigare besiktningar. Denna information skall framställas till leverantör innan eventuell besiktning. Ekstrands tillhandahåller formulär för reklamationsanmälan.

Beslag skall smörjas vid behov, minst en gång om året. Produkter skall ha en årlig genomsyn för eventuella justeringar till följd av yttre åverkan såsom sättning i väggar, etc. Installation och funktion kan förändras genom rörelse i produkten eller sättning i huset. Detta påverkar produktens funktion och beslagsdelar. Det är mycket viktigt att läsa monterings- & skötselanvisningen där information om justering av beslag finns.

Ekstrands garanterar funktionen på produkten i 10 år. Observera att vissa beslagsdelar har kortare garantier. I det fall något beslag är sönder och påverkar funktionen tillhandahåller Ekstrands detta beslag under 10 års tid, alternativt ser till att funktion på produkten erhålles på annat sätt. Kostnad tillkommer beroende på om beslaget ifråga har garanti eller ej, eller om beslaget anses vara skadat p.g.a. felbetjäning eller ej. Delgarantier på olika beslagfabrikat: Roto 10 år, PN-beslag 10 år, ASSA 2 år, Dorma 2 år, Elektroniskt smartlås 2 år. Övriga icke namngivna beslag liksom dörrtrycken och andra tillvalsprodukter lämnar Ekstrands 3 års garanti på.

Beslagsdelar som är slitna eller trasiga p.g.a. felbetjäning faller inte under garanti. Om man vid trög funktion tvingar beslag så att brott sker i metallen så är detta att betrakta som felbetjäning. Beroende på miljö kan metallbeslag missfärgas, även rostfria beslag, detta omfattas inte av garanti.

Ekstrands lackerade träfönster och ytterdörrar har betydligt längre underhållsintervaller än motsvarande produkter på marknaden, ingen annan lämnar lika lång garanti på lackering. Underhållsintervaller är dock mycket varierande beroende på hur exponerat fönstret/dörren är för väder och vind, hur det sitter monterat o.s.v.. Ytterdörrar och fönster måste hållas rena. Rengöring bör ske minst 1 ggr/år eller efter behov. Anledning är att smuts och surt nedfall skadar färgfilmen.

Under normala förutsättningar förväntas man inte behöva ytbehandla produkterna inom den garantitid som angetts. Vid kustnära områden och extremt utsatta lägen (söder och västläge) kan underhåll behövas tidigare. Underhåll av produkten skall ske när färgfilmen börjar bli sliten eller uppvisar sprickor, oftast behöver endast del av ytan lagas. Vid tidigt underhåll förskjuts intervallerna och produktens livslängd. Uppvisar färgfilmen sprickbildning inom garantitiden skall detta dokumenteras och omgående anmälas till Ekstrands på 0479-10040.

Ekstrands lämnar 10 års garanti mot röta i virket. Garantin förutsätter samma som för målning att ytor synas varje år och att skador dokumenteras. Det förutsätts även en korrekt inbyggnadssituation som förhindrar att fukt blir stående på eller i konstruktionen.

Observera att garantierna förutsätter att produkten synas varje år och att skador/avvikelse dokumenteras. För att garantier skall gälla skall fel på produkten anmälas omgående och utan dröjsmål till Ekstrands. Anmäls inte fel i tid kan avhjälpandet av fel försvåras och garantin bli ogiltig. Eventuella avvikelser som faller under normalt underhåll kan utföras av köparen. Kontakta Ekstrands för instruktioner. Det är viktigt att färg rekommenderad av Ekstrands används.

Vid rengöring av Ekstrands produkter och dess ytor får endast PH-neutrala rengöringsmedel användas. Normalt klarar man rengöring med en lätt fuktad trasa. Använd inte rengöringsmedel på lackerade ytor de första 6 månaderna, använd lätt fuktad trasa. Färgfilmen behöver denna tiden för att bli genomhärdad. Ytbehandling av trösklar faller inte under garanti för lackering. Tröskeln är en utsatt del och kräver underhåll. Tröskel behöver normalt underhåll direkt efter montering.

Garantier gäller inte smygar, foder, råplan och andra tillvalsprodukter.

GARANTIÅTAGANDE

Ekstrands avhjälp fel på produkter som omfattas av garantin samt kostnad för material och arbete som krävs för att åtgärda felet. Felet avhjälpes antingen genom lagning av befintlig produkt eller utbyte av komponenter eller utbyte av hela fönstret/dörren. Det är upp till Ekstrands som leverantör att avgöra vad som är lämpligast. Garanti omfattar inte ställningsarbete eller andra lyftanordningar som krävs för garantiåtgärdande.

Undantag för kostnad för arbete är vid ersättning av detaljer där inte fackmannamässig kunskap krävs för åtgärd/utbyte. Ekstrands avhjälp här fel genom att kostnadsfritt leverera ersättningsmaterial till kund. Exempel på denna typen av detaljer är: dörrtrycke, spröjs, fönsterhandtag, nyckelrosetter, gångjärn, låskista/spanjolett, täckskydd till gångjärn, fönsterbroms, täckplugg, cylinder, nycklar, etc.

Ekstrands garantier gäller endast produkter monterade i Sverige.

OM BYGG- ELLER TRANSPORTSKADOR UPPSTÅR I FÄRGSKIKT

Är skadan djup, börja med att slipa eventuella upphöjningar jämna. Torka härefter av ytan med fuktad trasa. Spackla med PE spackel och slipa jämnt. Ta bort ev. lös färgfilm. Rena träytor utvändigt skall grundas med DK1 grundolja och därefter strykas 2 ggr med DK5 (täckfärg) alternativt DK4 (lasyr).

ekstrands.com



Södra Portgatan 19
283 50 Osby
Tfn 0479-100 40
info@ekstrands.com