

# VÄGGMONTERADE SKJUTDÖRRAR



# VÄGGMONTERAD SKJUTDÖRRSSKENA DOLD

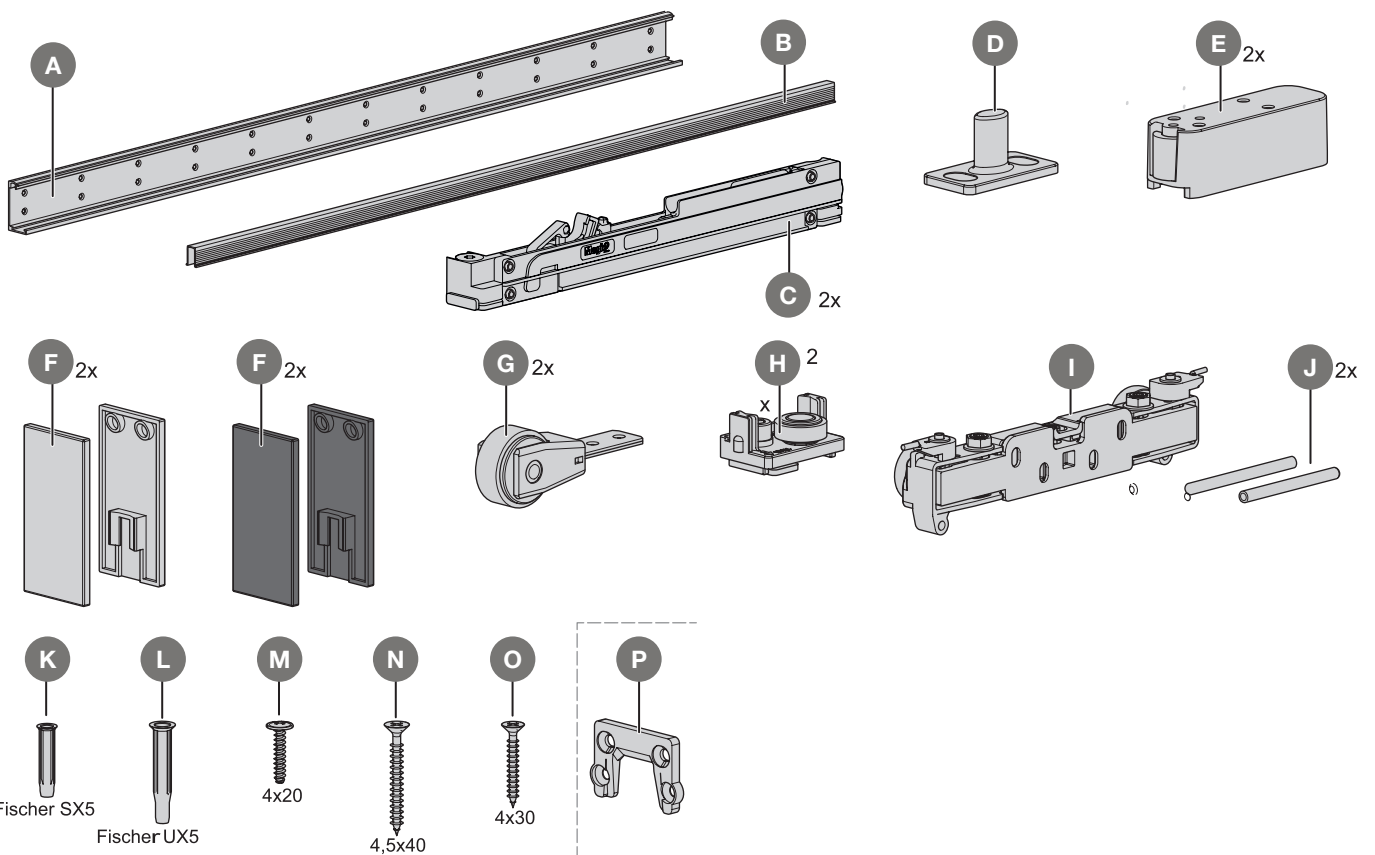
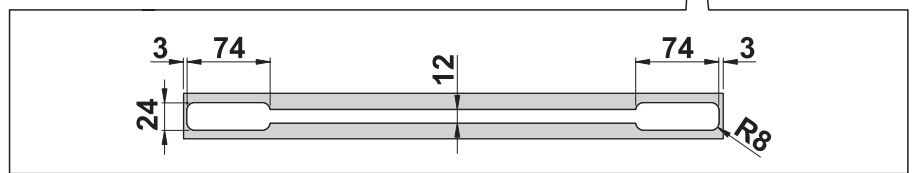
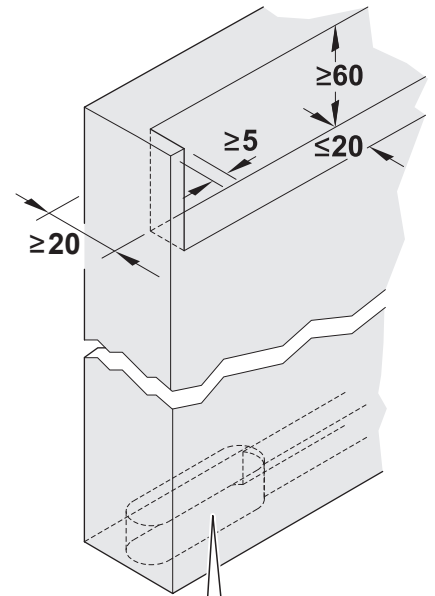
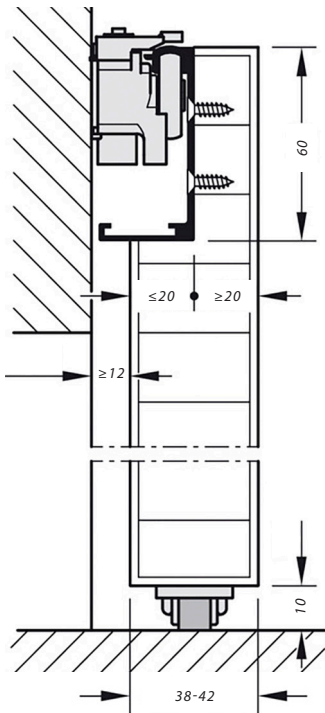
Utanpåliggande skjutdörr där skjutdörrsskenan är helt dold bakom dörrbladet både i öppet och stängt läge, dörrbladet har även hjul i botten.

- Väggmontage med skena
- Skenan är helt dold i dörrbladet
- Soft-Close



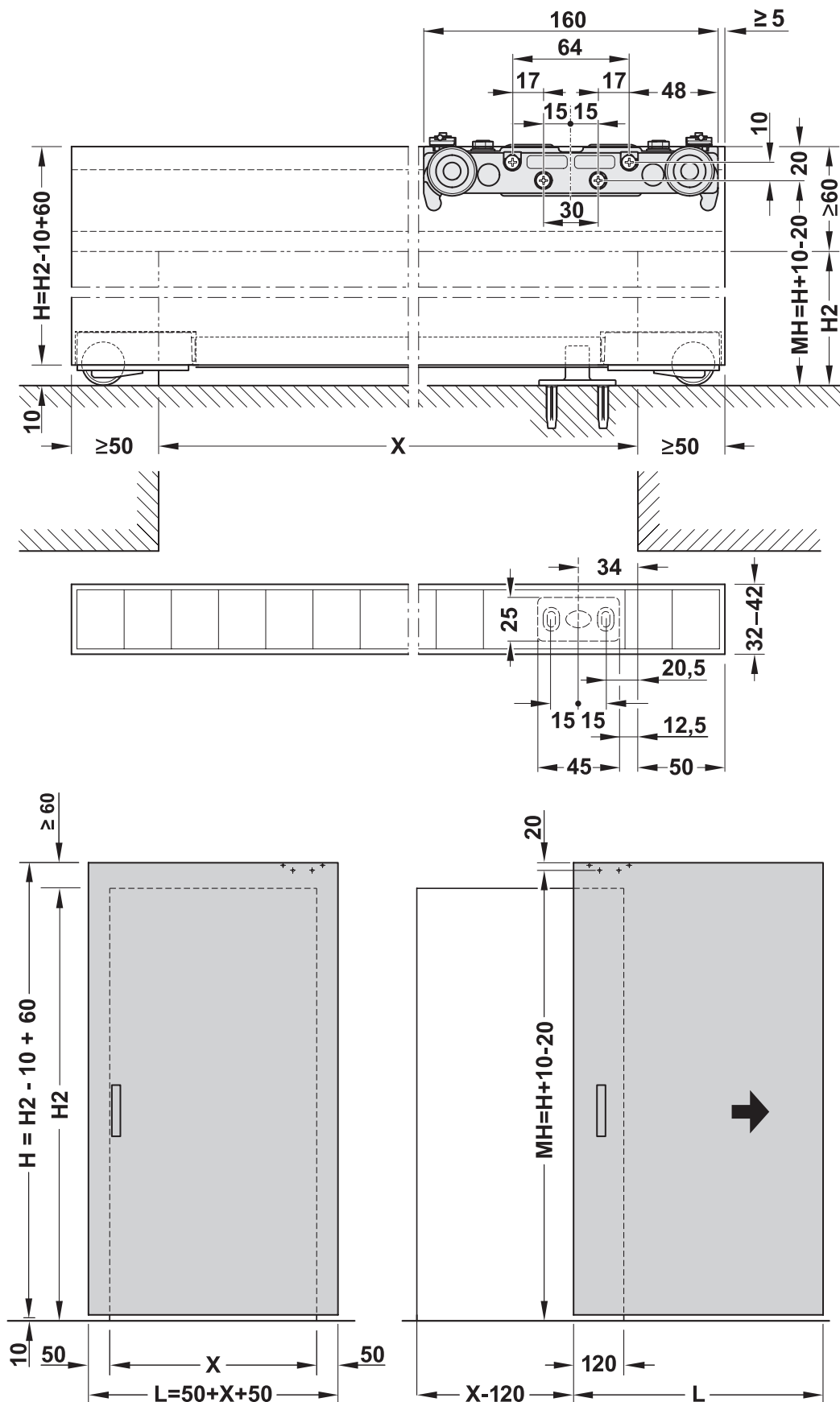
# VÄGGMONTERAD SKJUTDÖRRSSKENA DOLD

## MONTAGE



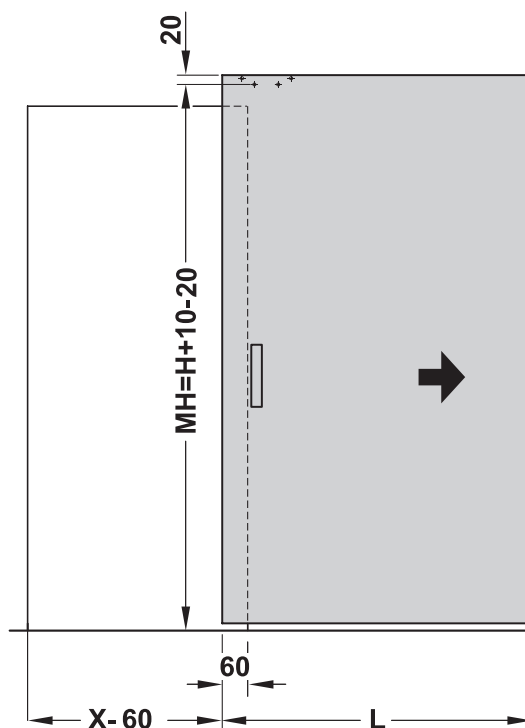
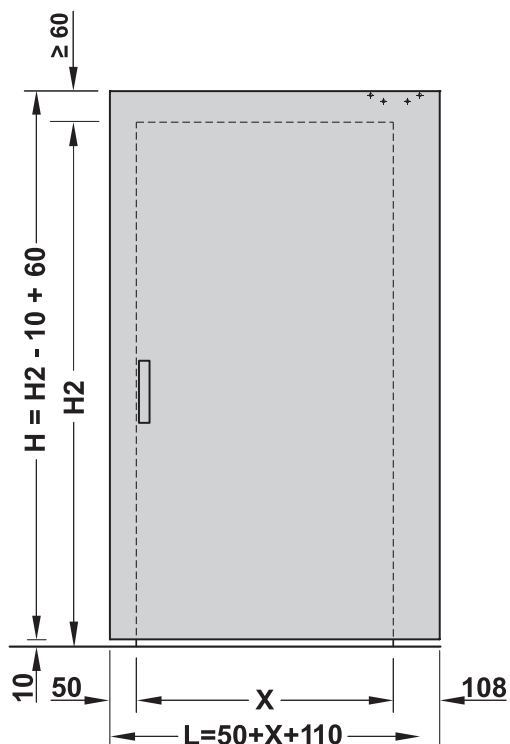
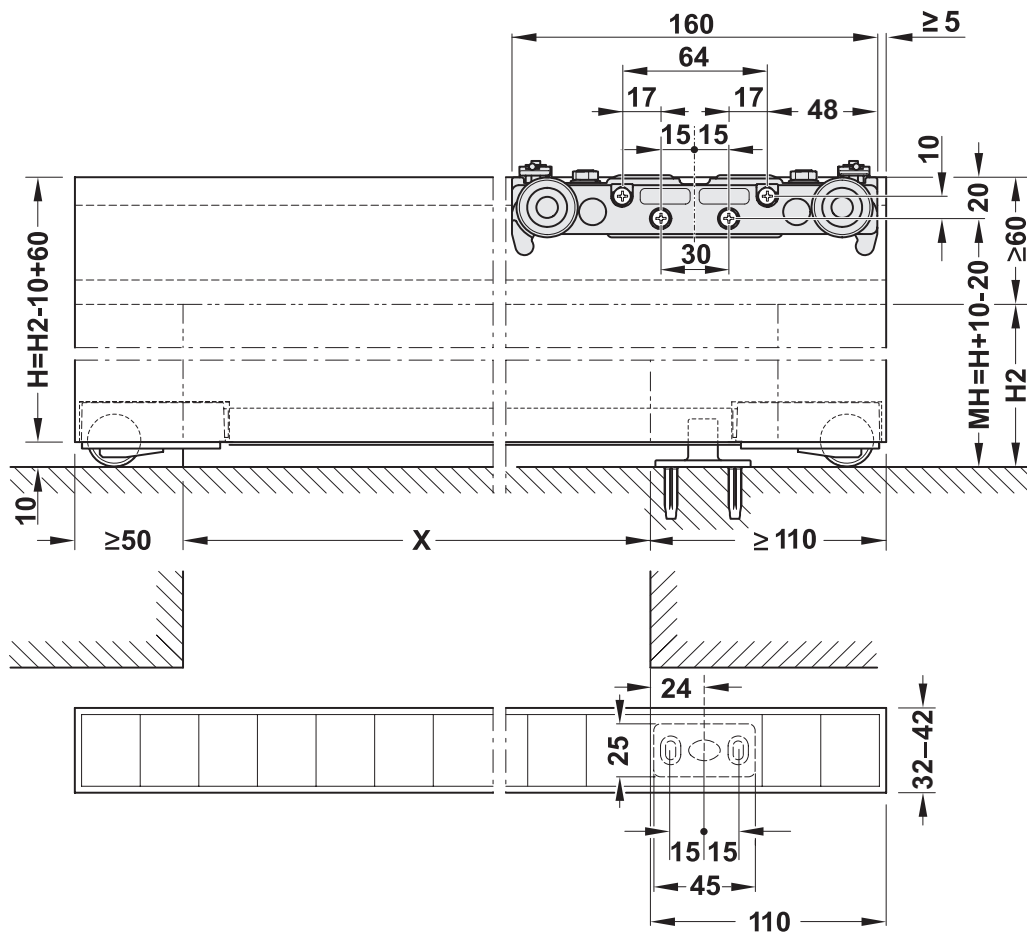
# VÄGGMONTERAD SKJUTDÖRRSSKENA DOLD

## MONTAGE



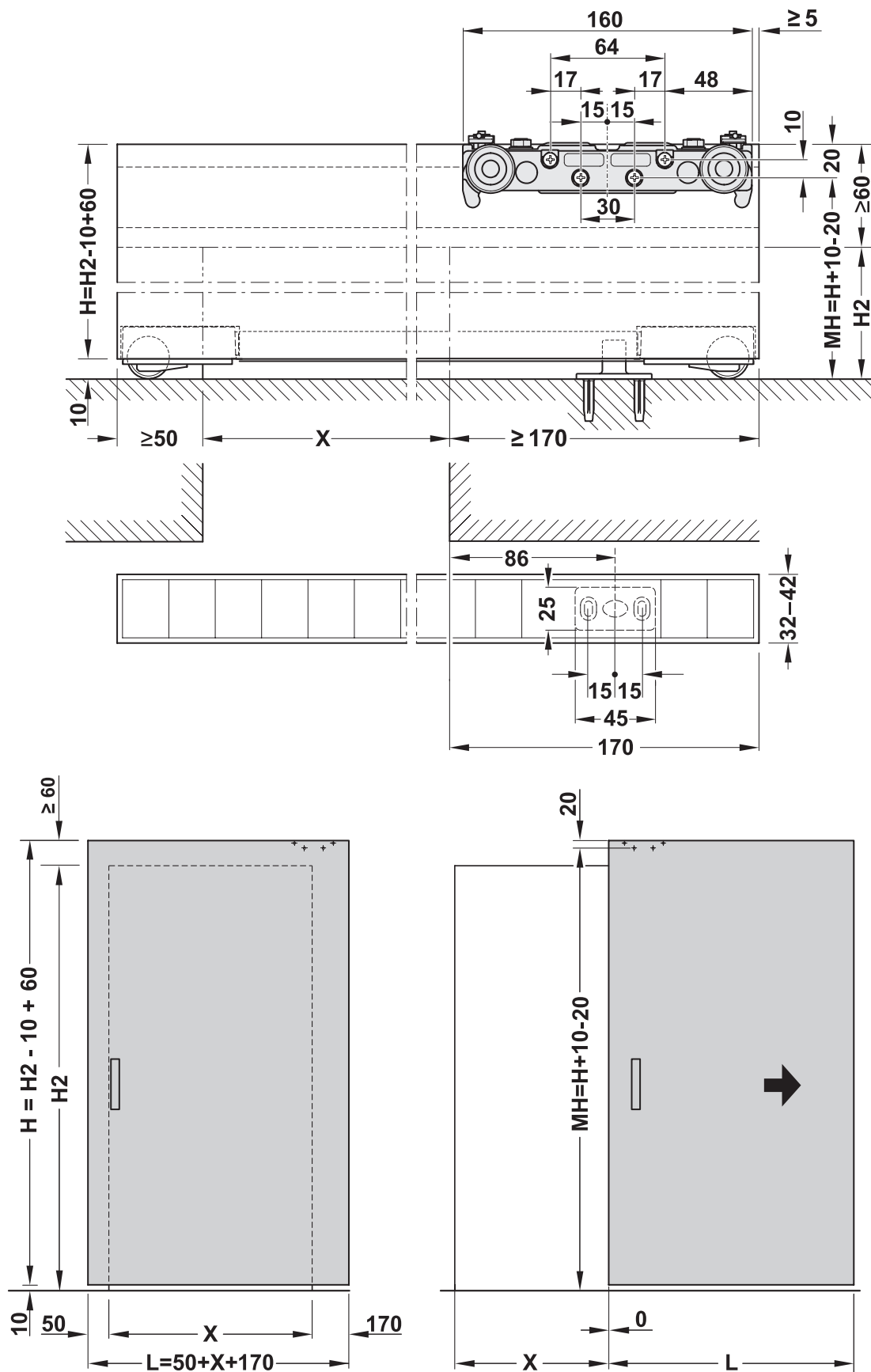
# VÄGGMONTERAD SKJUTDÖRRSSKENA DOLD

## MONTAGE



# VÄGGMONTERAD SKJUTDÖRRSSKENA DOLD

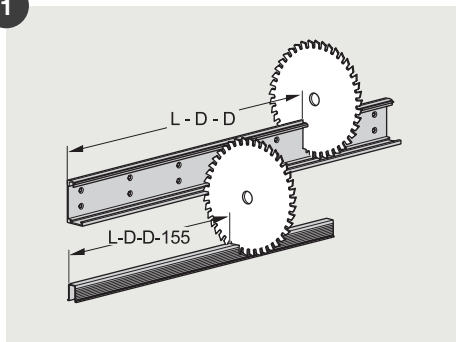
## MONTAGE



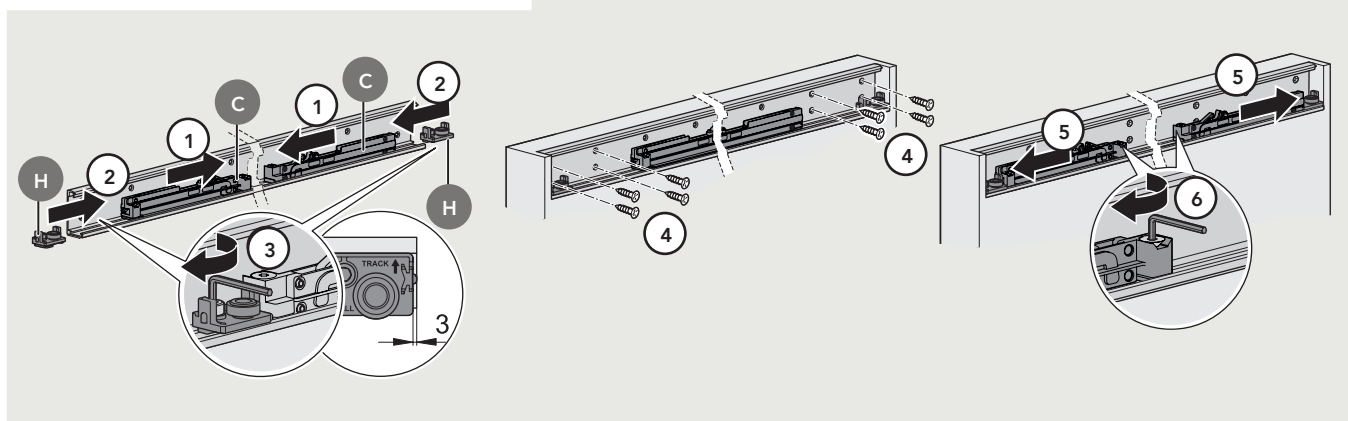
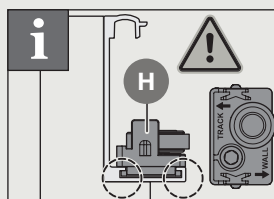
# VÄGGMONTERAD SKJUTDÖRRSSKENA DOLD

## MONTAGE

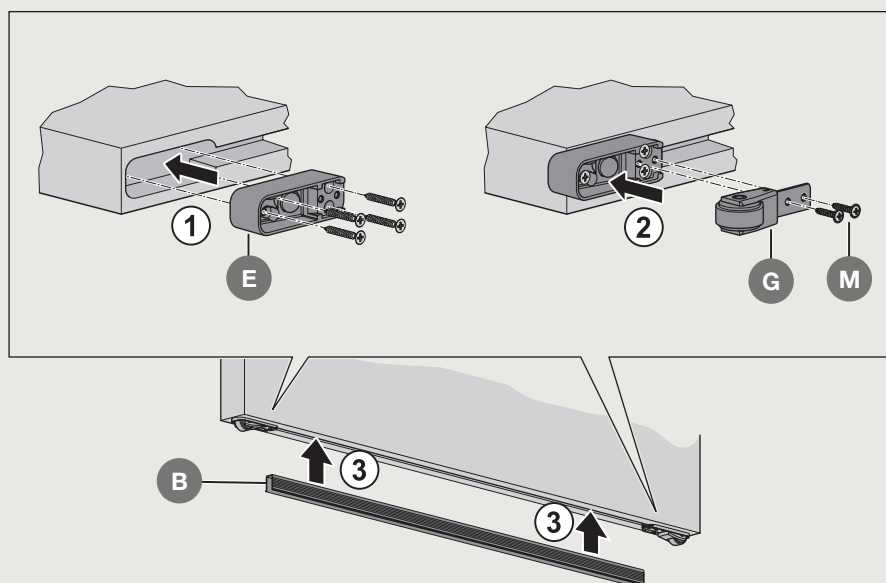
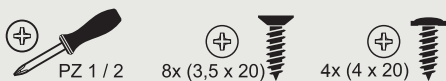
1



2

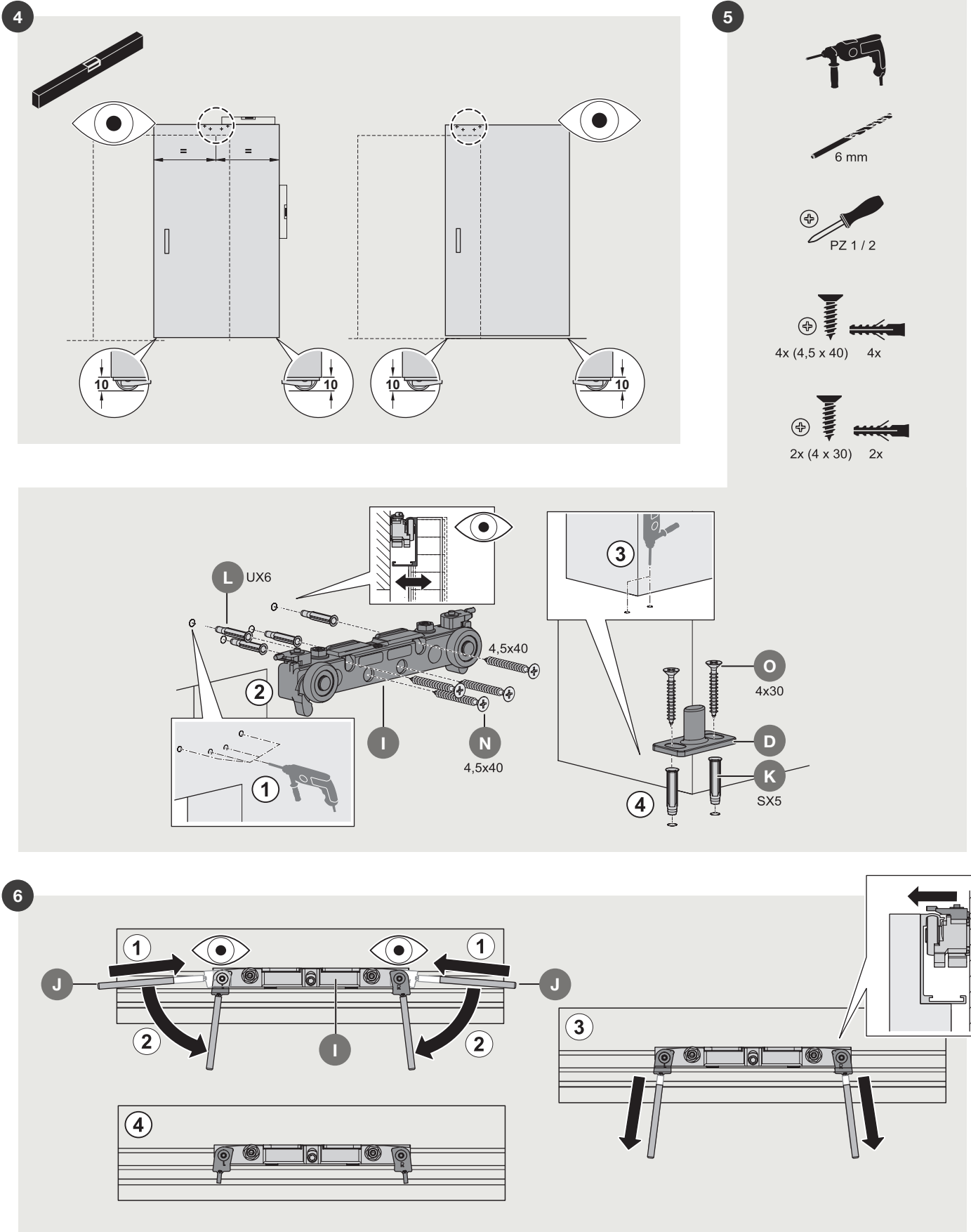


3



# VÄGGMONTERAD SKJUTDÖRRSSKENA DOLD

## MONTAGE

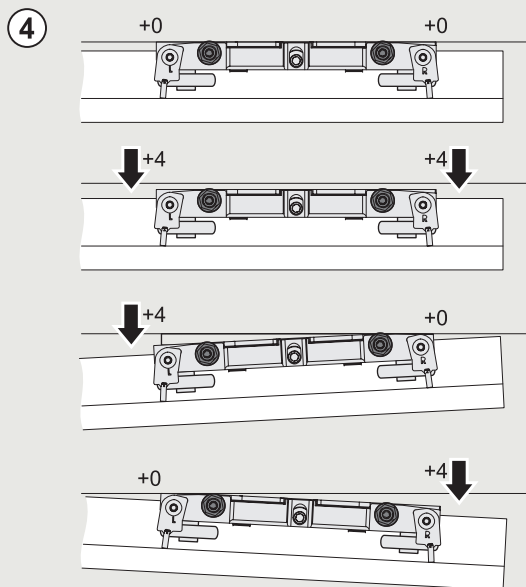
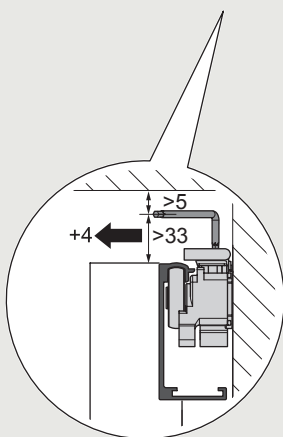
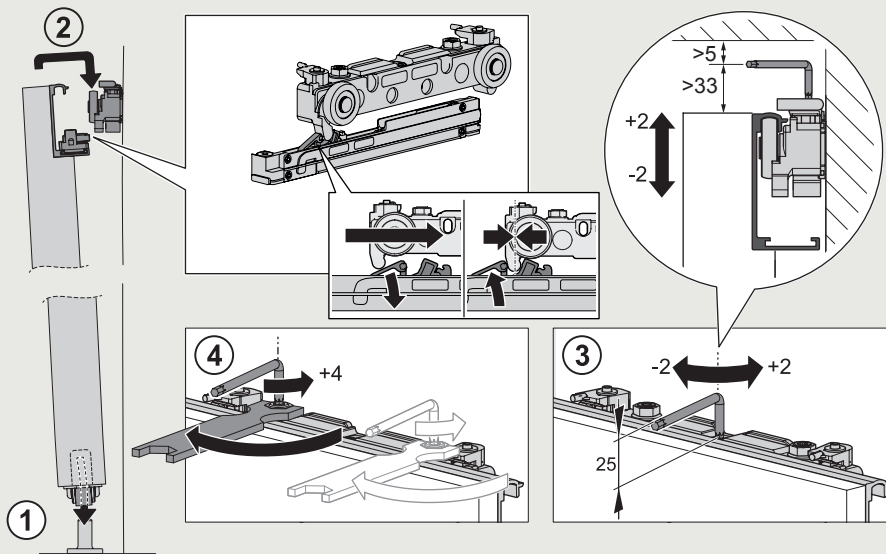




# VÄGGMONTERAD SKJUTDÖRRSSKENA DOLD

## MONTAGE

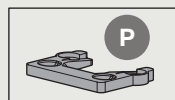
7



# VÄGGMONTERAD SKJUTDÖRRSSKENA DOLD

## MONTAGE

8



P 4x

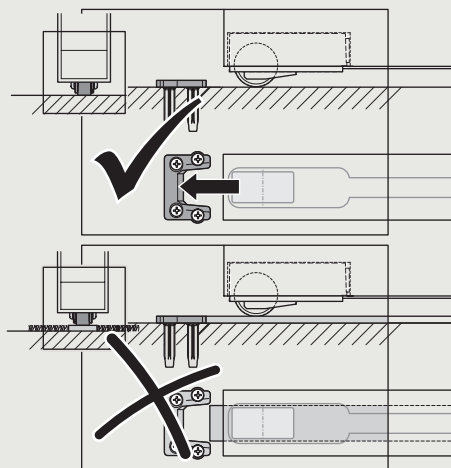
4x30

P

4x

K

Fischer SX5



# VÄGGMONTERAD SKJUTDÖRRSSKENA HALVDOLD

Utanpåliggande skjutdörr där skenan är infälld bakom dörrbladet.

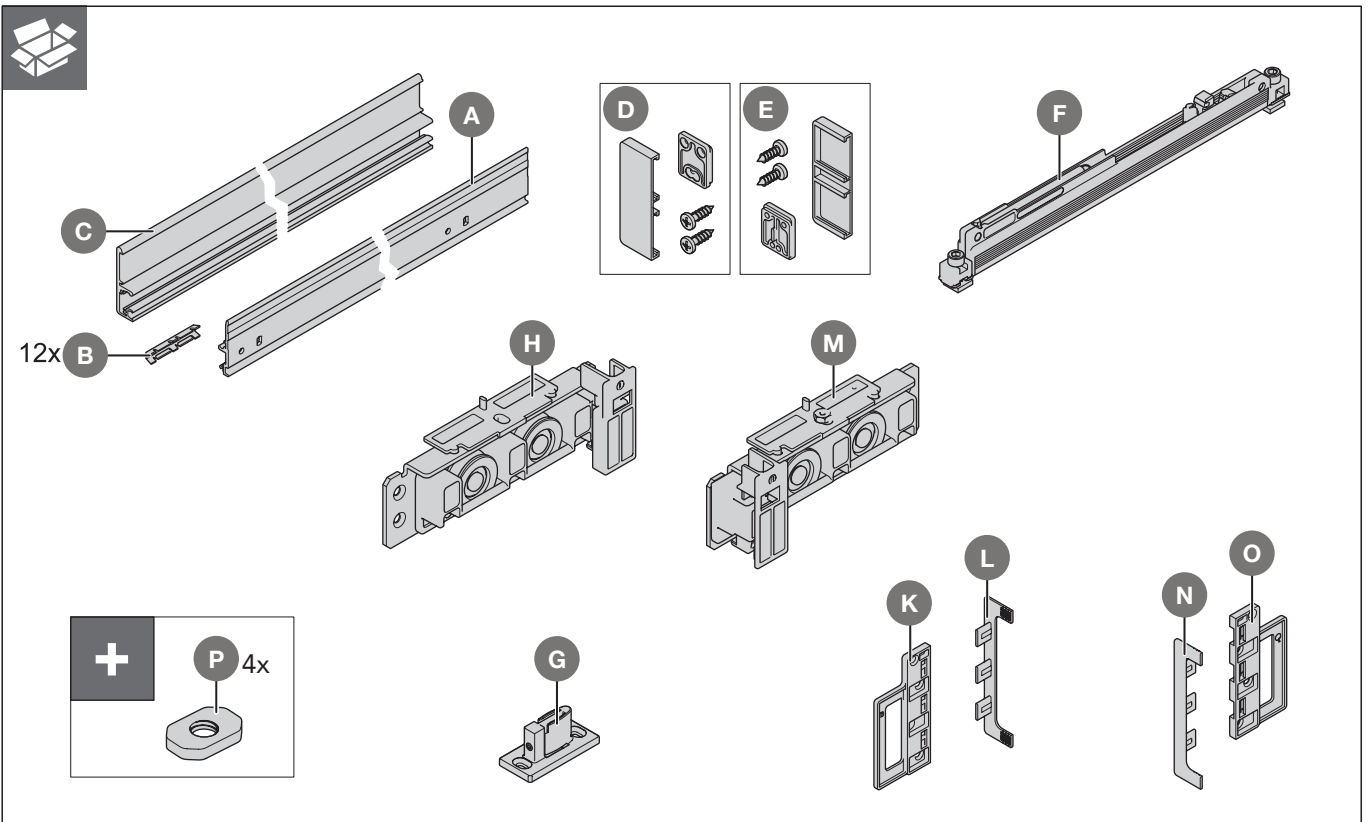
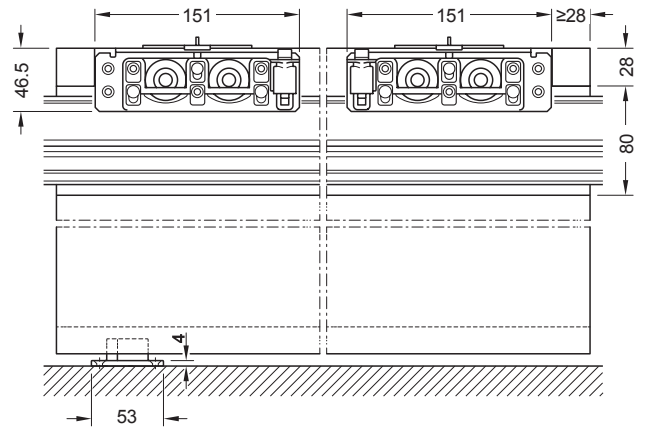
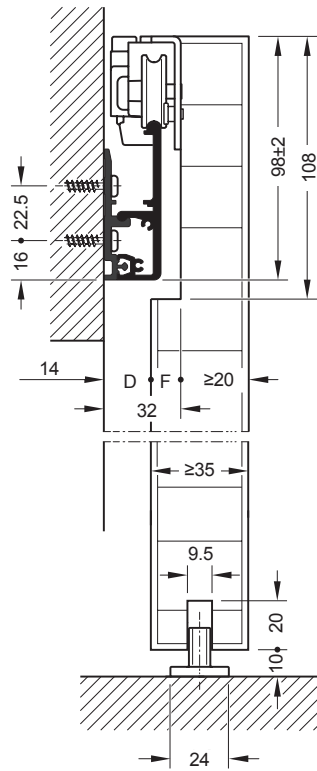
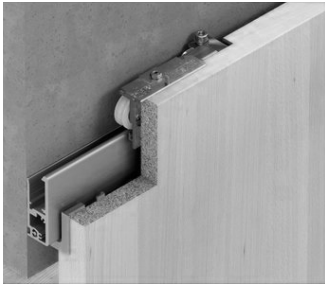
Dämpning båda sidor ingår. Öppningskarm kan beställas till.

- Väggmontage med skena
- Skenan är infälld i dörrbladet
- Soft-Close



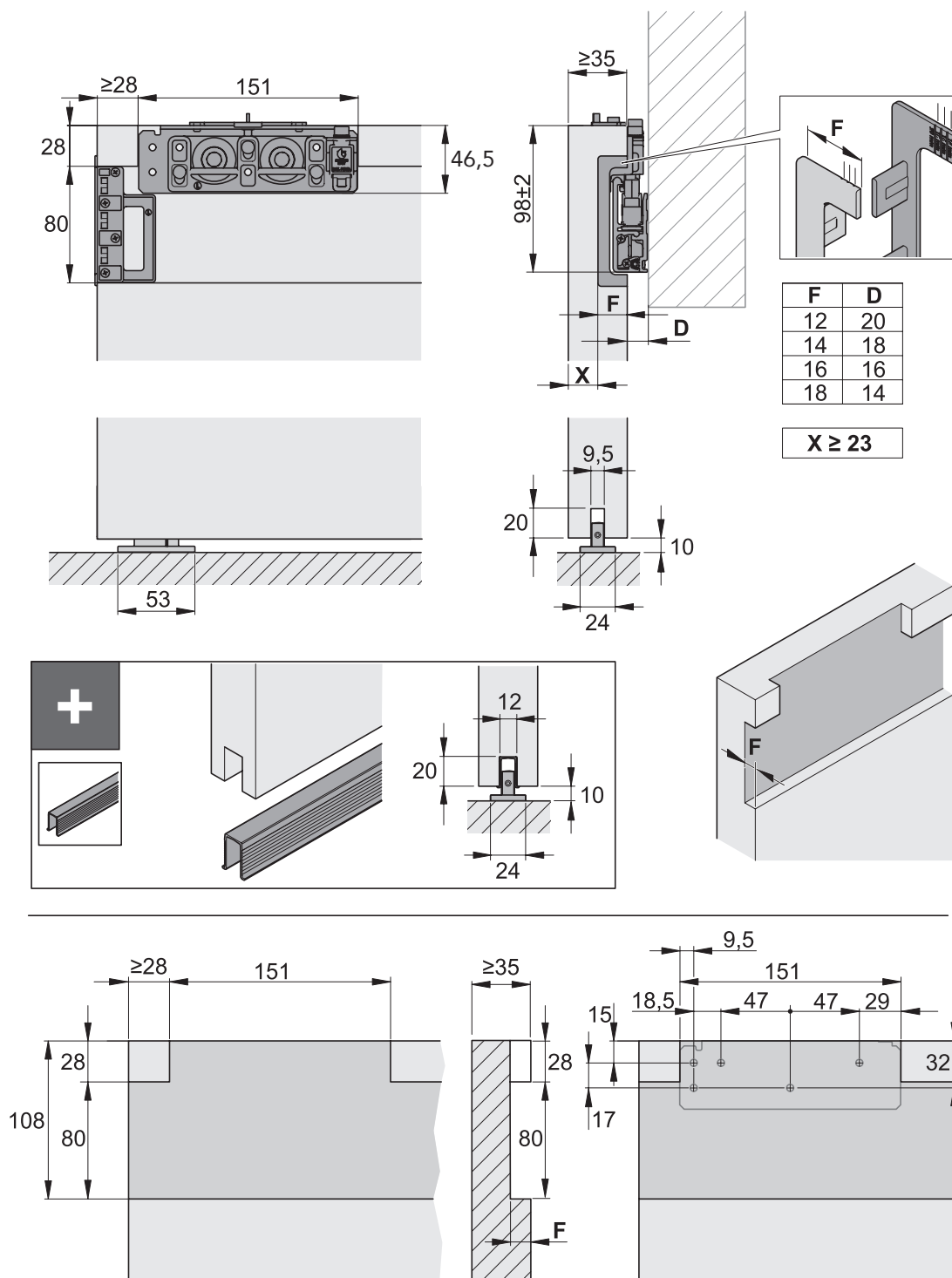
# VÄGGMONTERAD SKJUTDÖRRSSKENA HALVDOLD

## MONTAGE



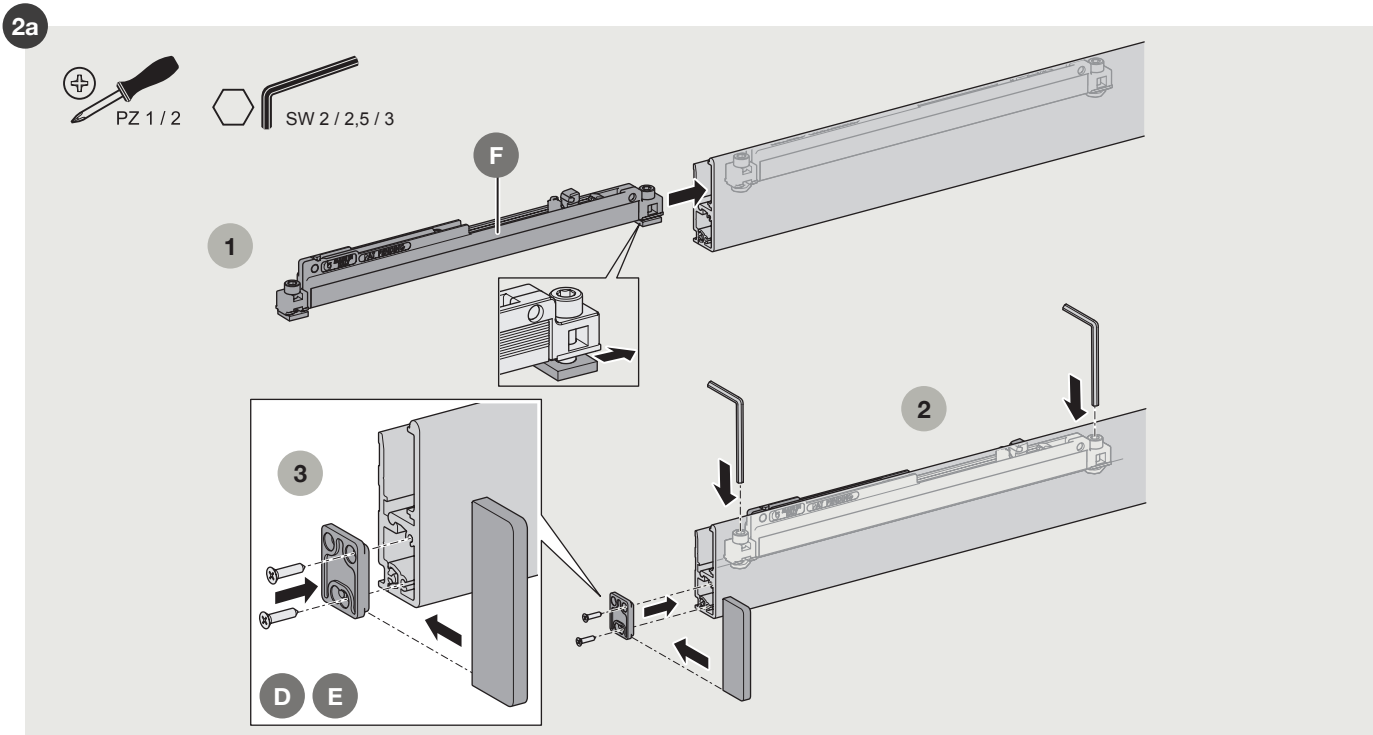
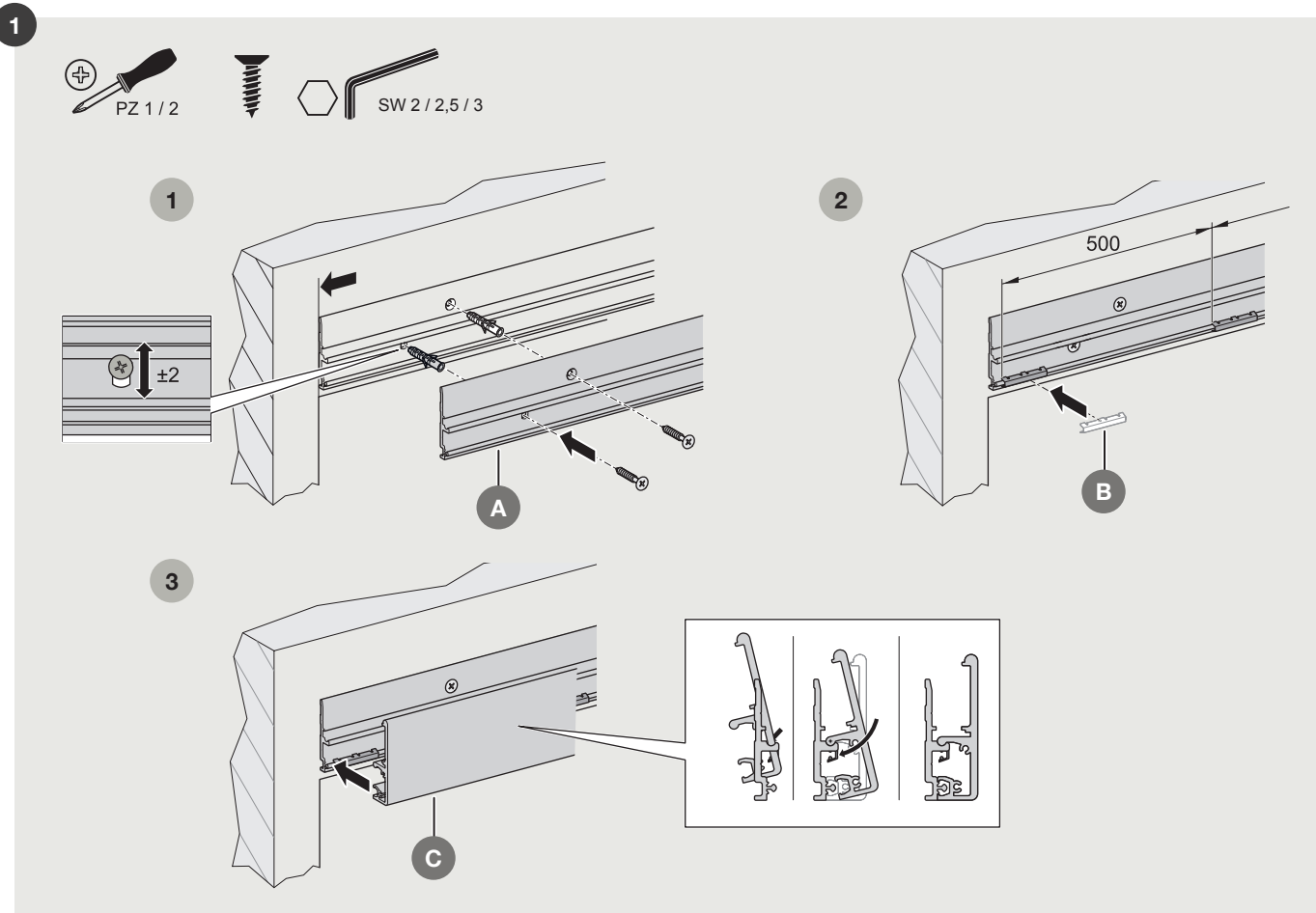
# VÄGGMONTERAD SKJUTDÖRRSSKENA HALVDOLD

## MONTAGE



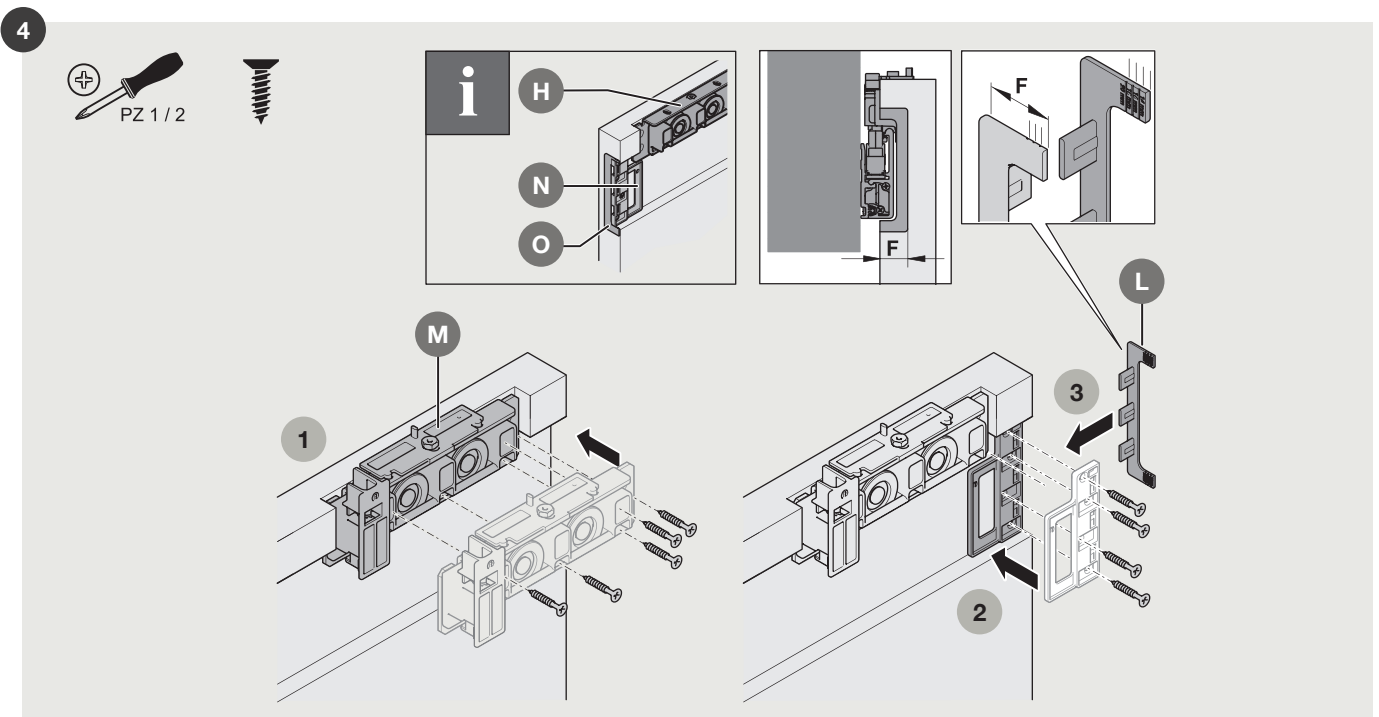
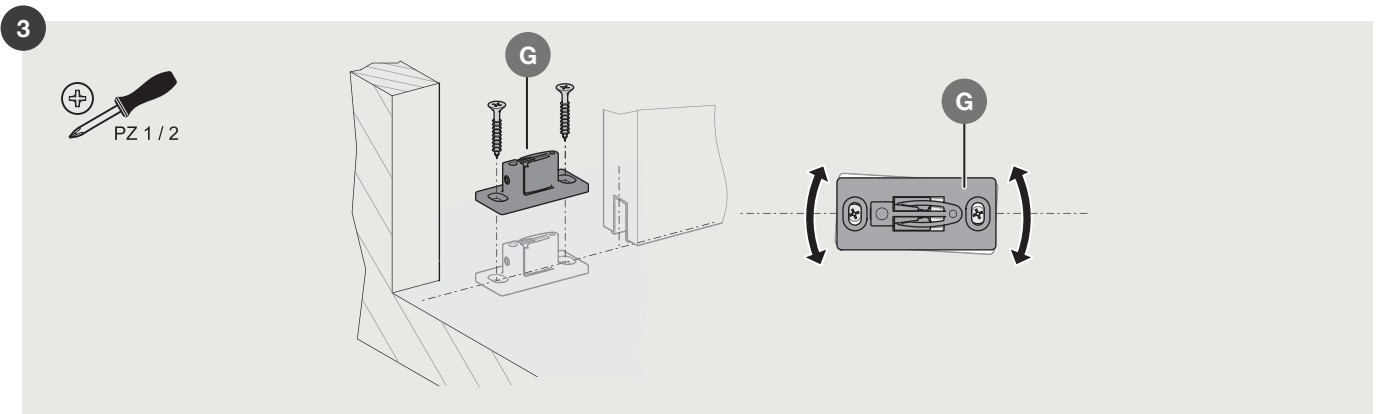
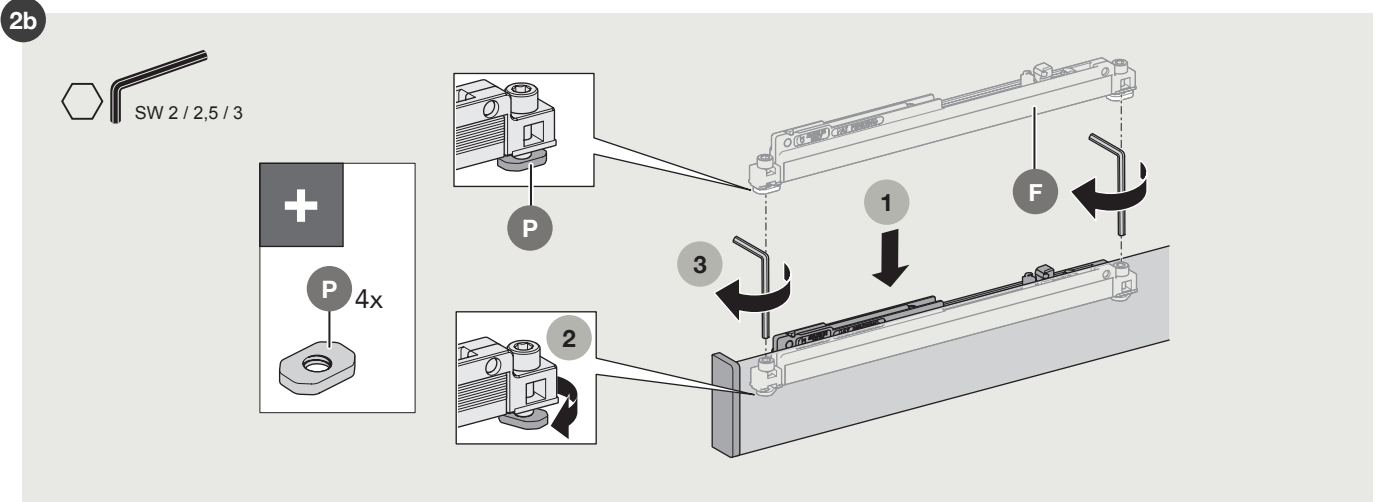
# VÄGGMONTERAD SKJUTDÖRRSSKENA HALVDOLD

## MONTAGE



# VÄGGMONTERAD SKJUTDÖRRSSKENA HALVDOLD

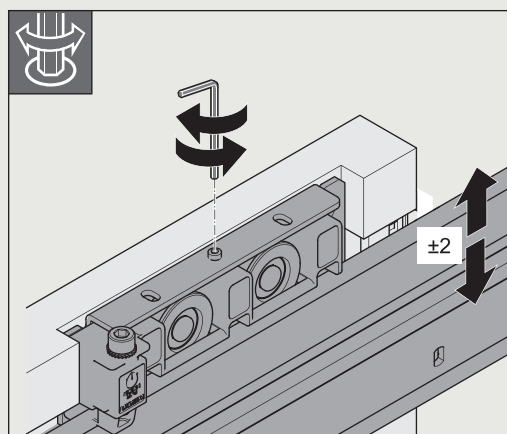
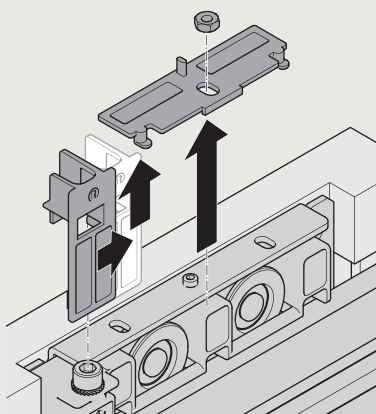
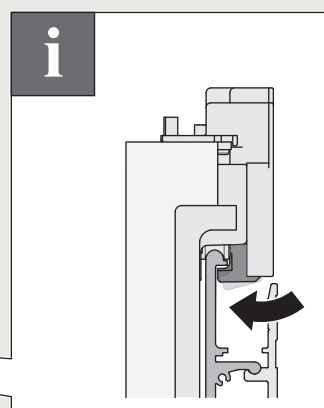
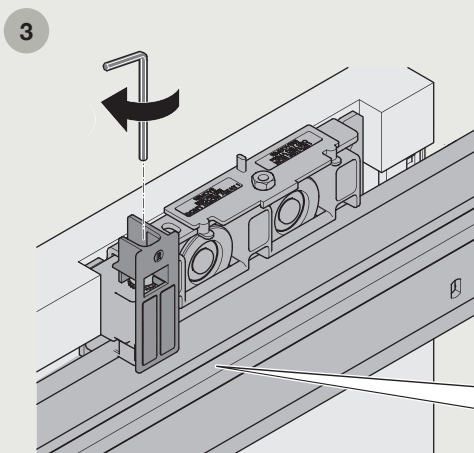
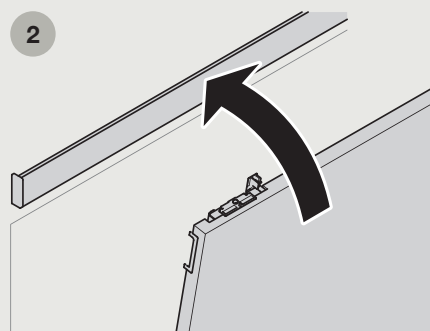
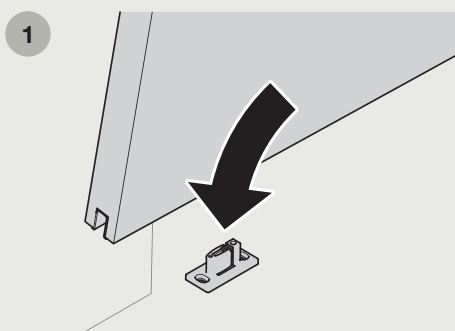
## MONTAGE



# VÄGGMONTERAD SKJUTDÖRRSSKENA HALVDOLD

## MONTAGE

5





# VÄGGMONTERAD SKJUTDÖRRSSKENA INKLUSIVE TÄCKPROFIL

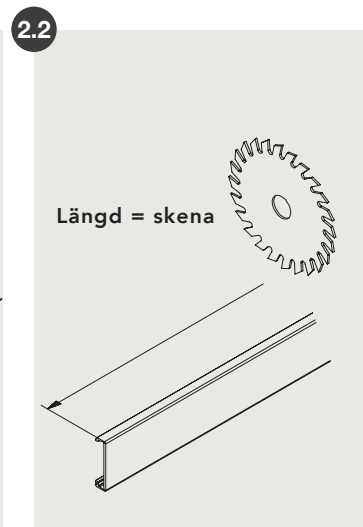
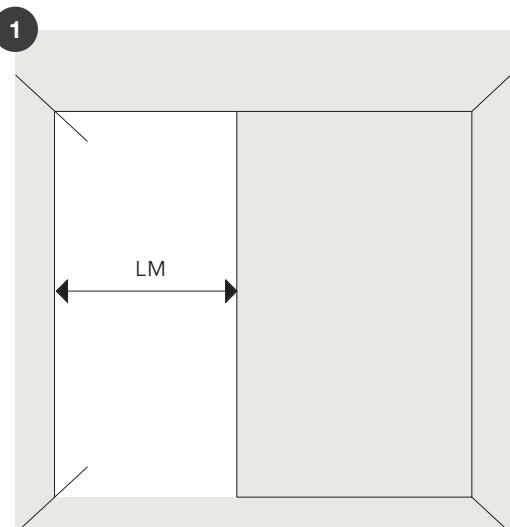
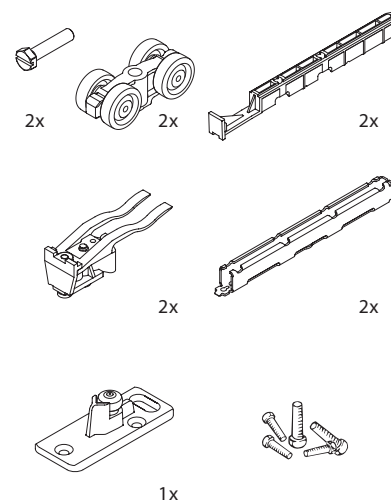
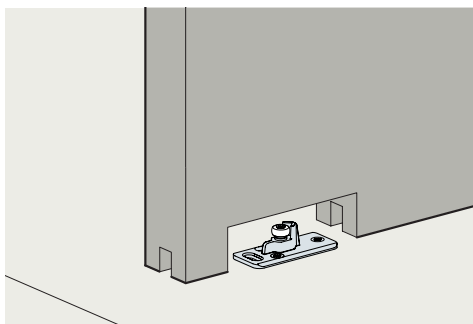
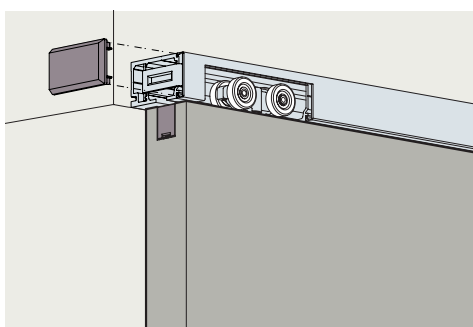
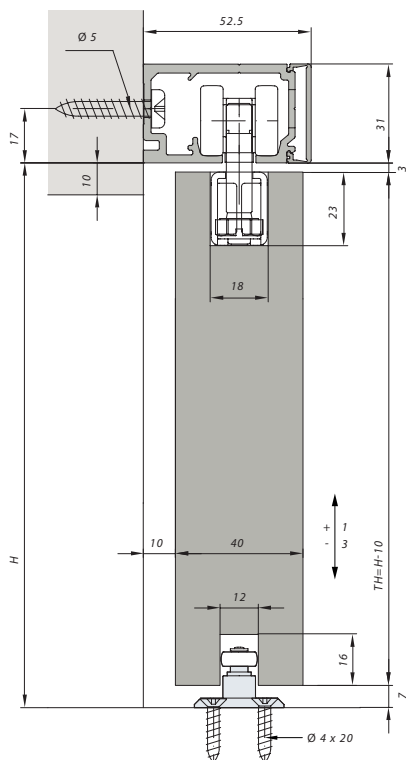
Utanpåliggande skjutdörr är lämplig vid montering av skjutdörr i befintlig dörröppning eller när konstruktionen förhindrar att man skjuter dörren inuti väggen. Täckprofilen är en minikornisch i aluminium, endast 30 mm hög, enkel att montera.

- Väggmontage med utanpåliggande minikornisch i aluminium
- Soft-Close finns som tillval



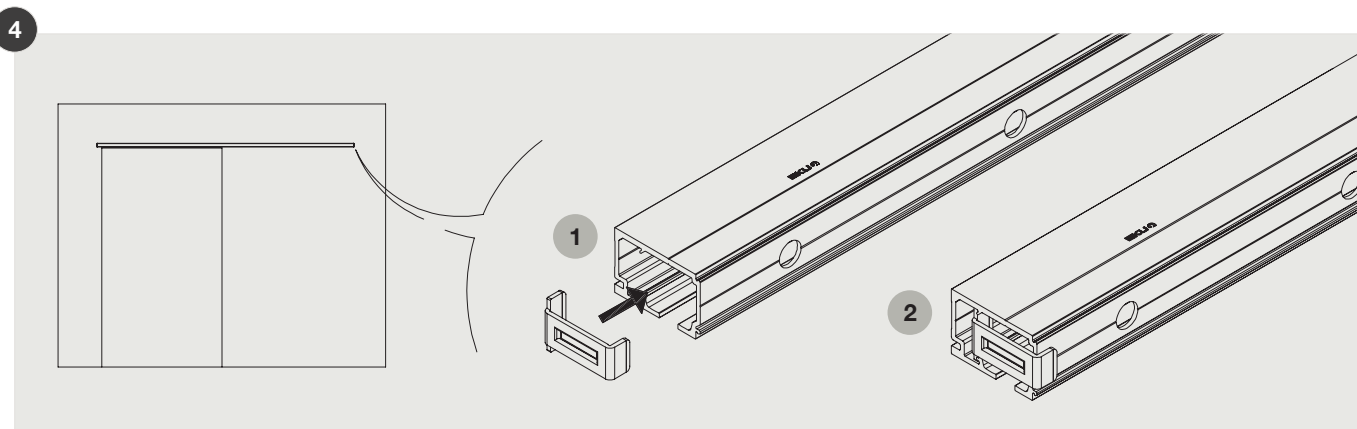
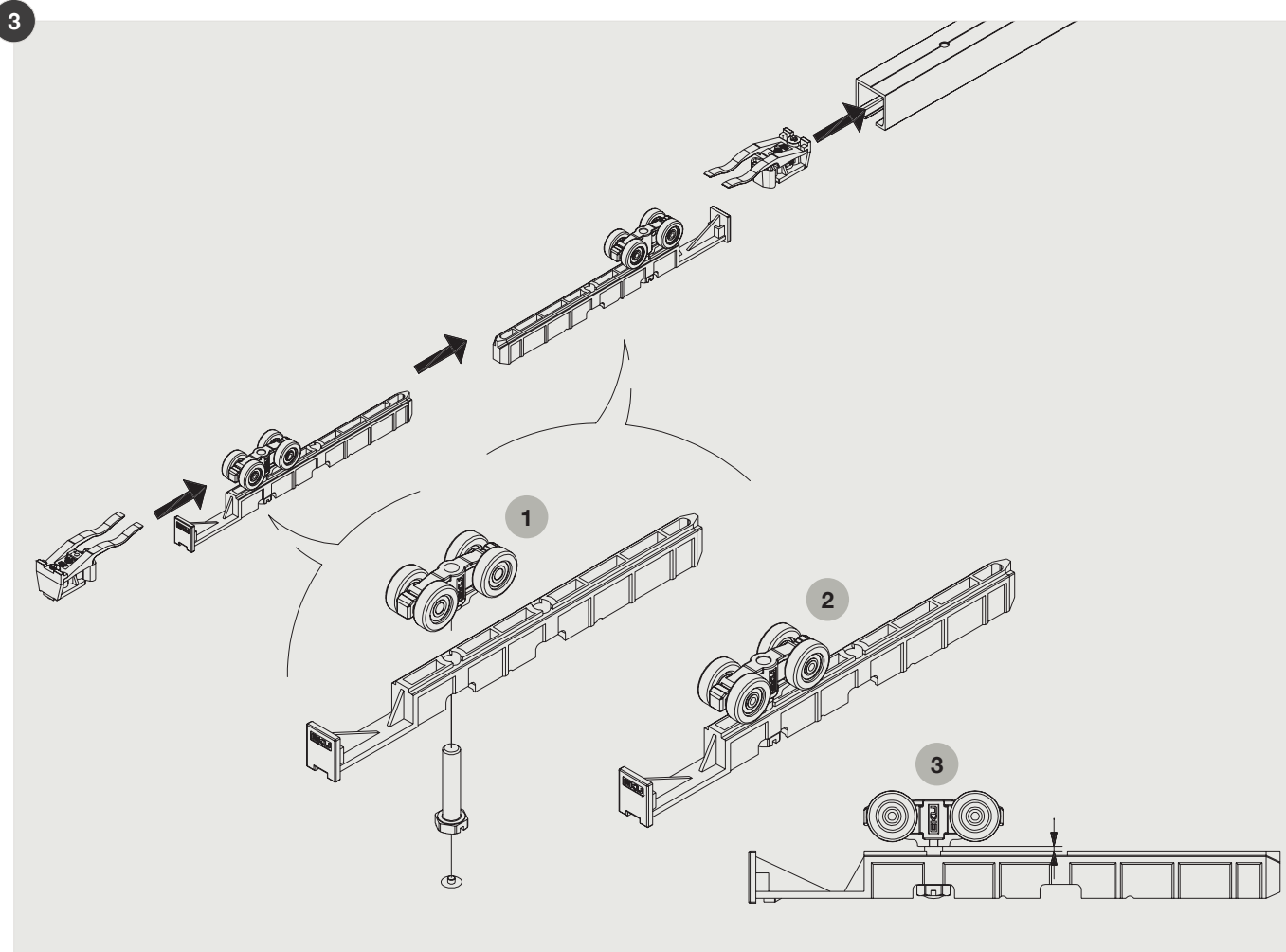
# VÄGGMONTERAD SKJUTDÖRRSSKENA INKLUSIVE TÄCKPROFIL

## MONTAGE



# VÄGGMONTERAD SKJUTDÖRRSSKENA INKLUSIVE TÄCKPROFIL

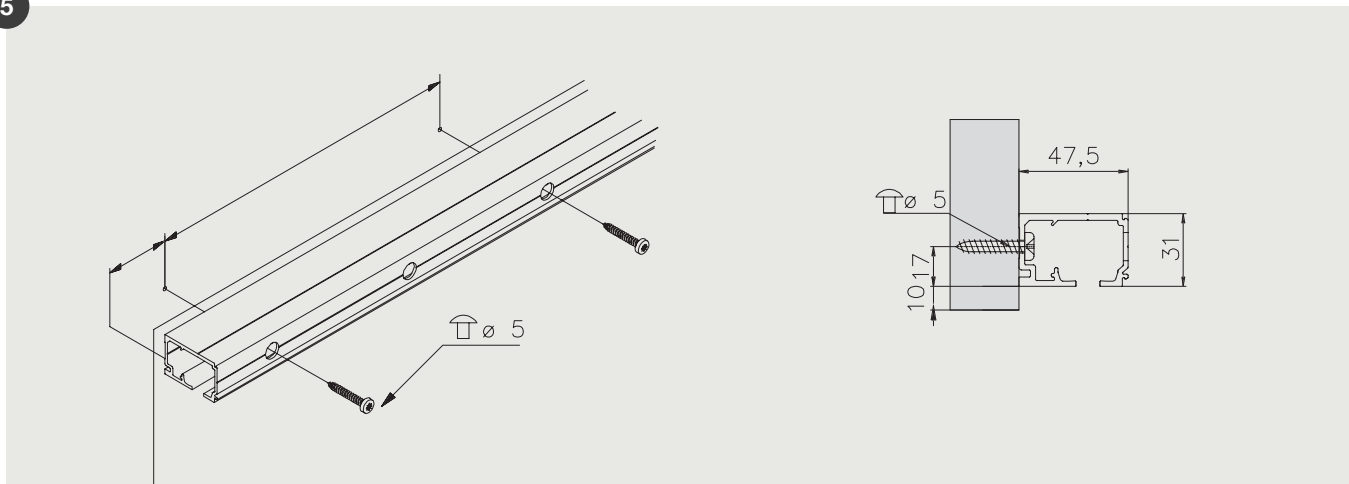
## MONTAGE



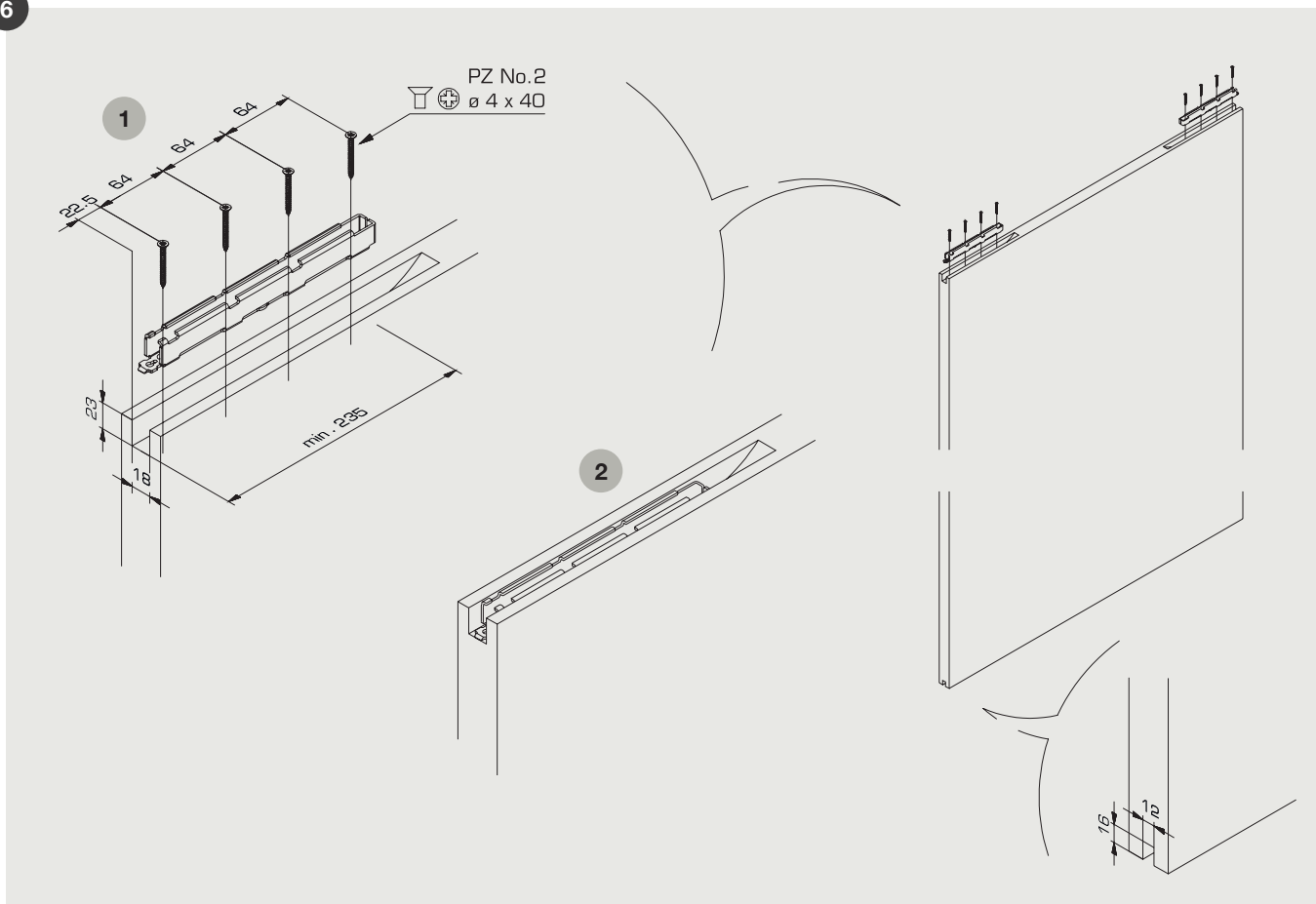
# VÄGGMONTERAD SKJUTDÖRRSSKENA INKLUSIVE TÄCKPROFIL

## MONTAGE

5



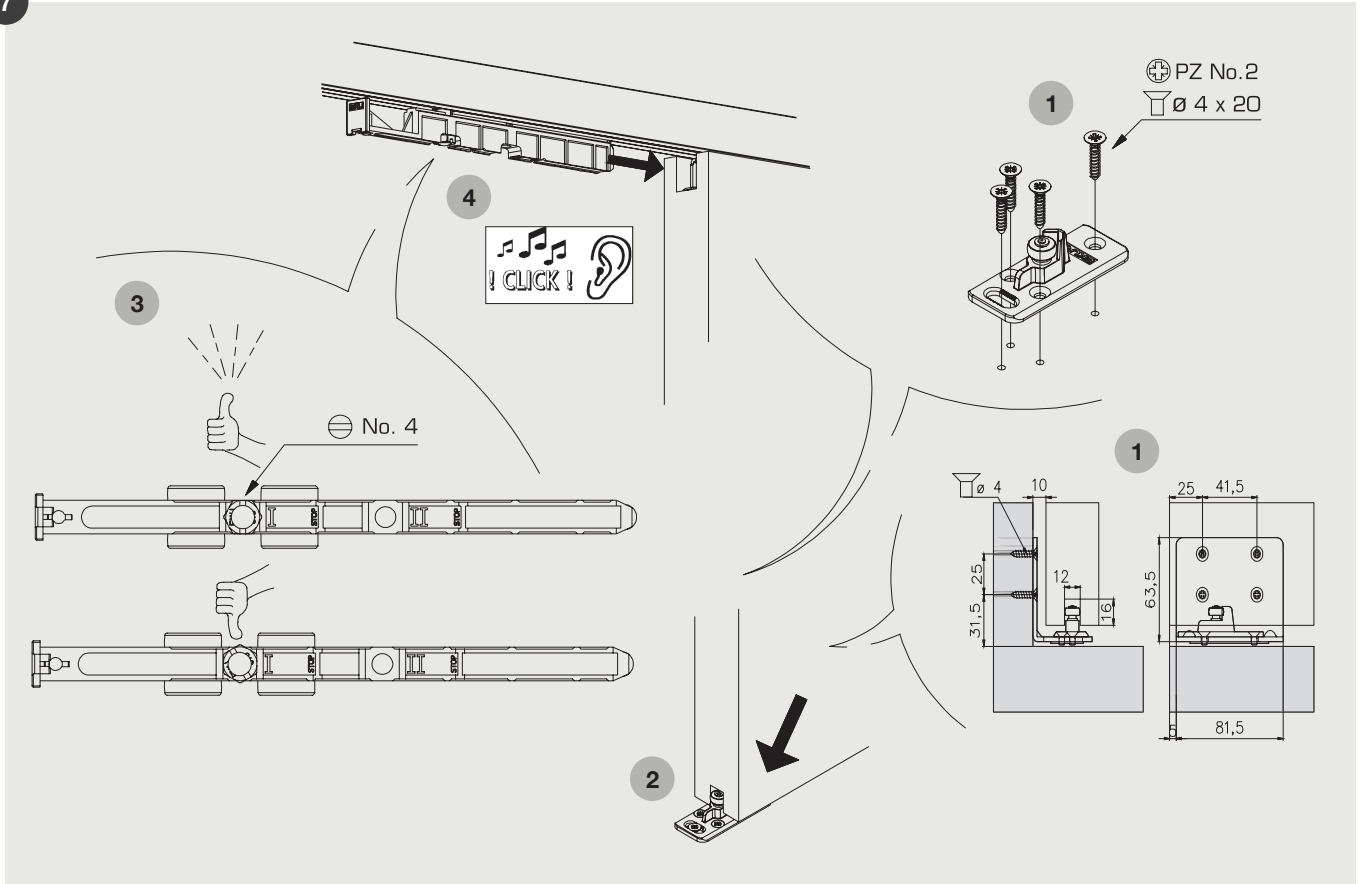
6



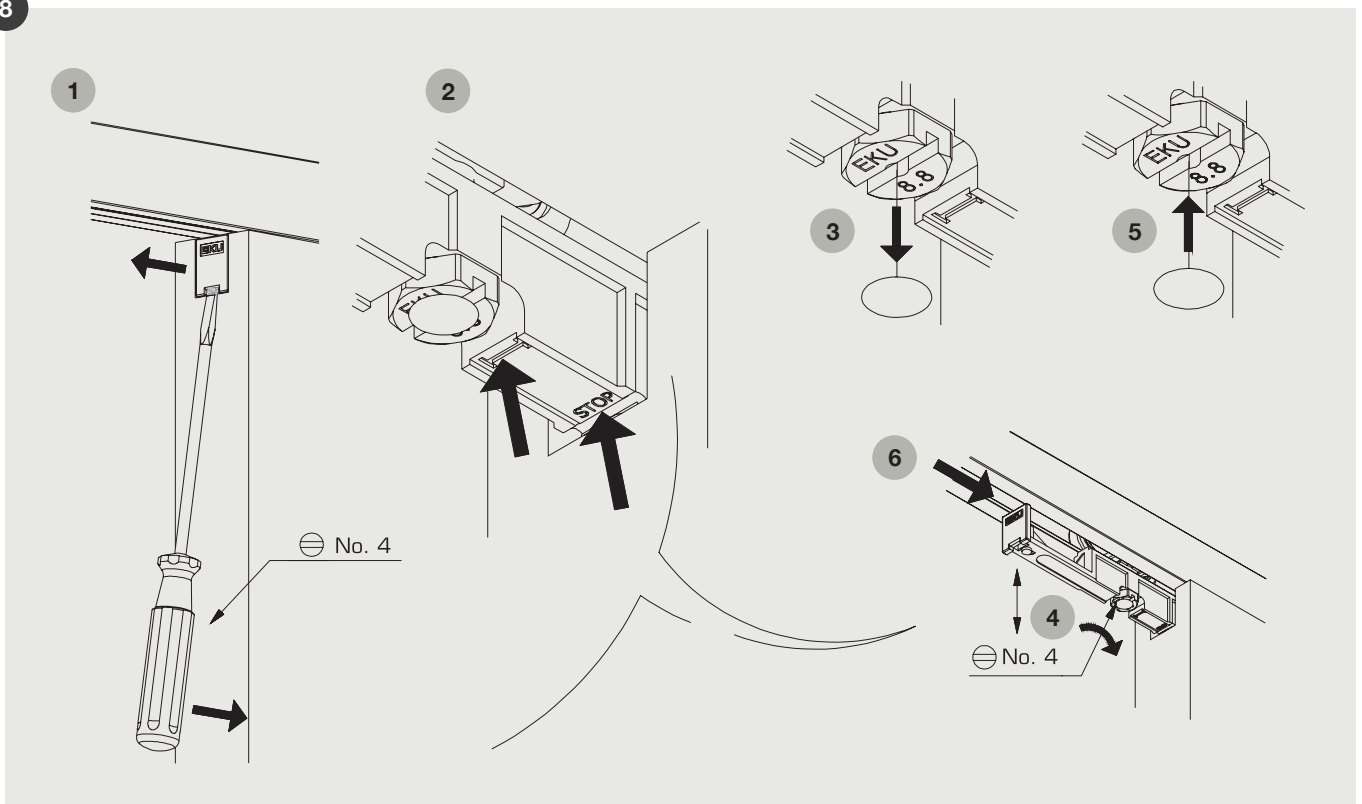
# VÄGGMONTERAD SKJUTDÖRRSSKENA INKLUSIVE TÄCKPROFIL

## MONTAGE

7

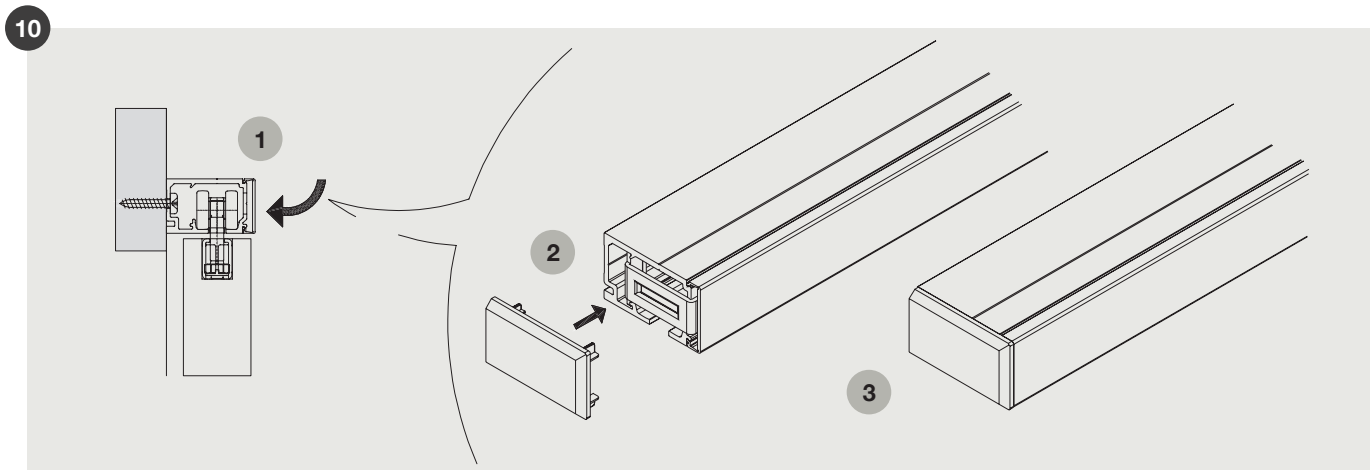
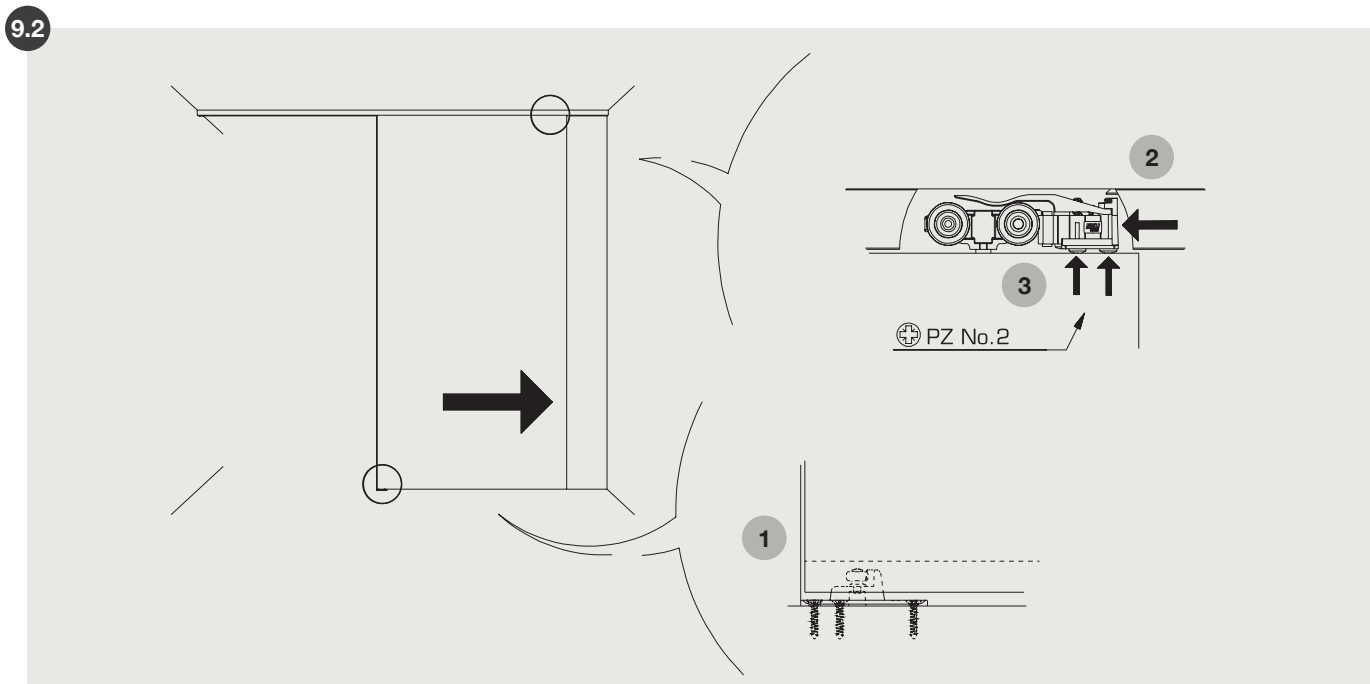
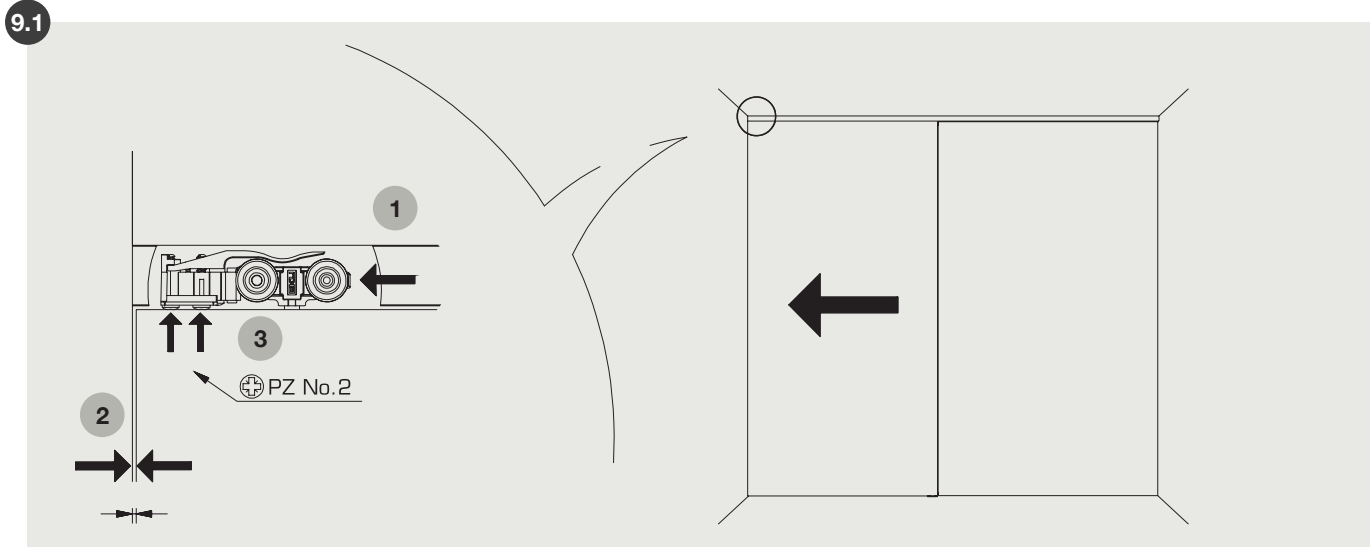


8



# VÄGGMONTERAD SKJUTDÖRRSSKENA INKLUSIVE TÄCKPROFIL

## MONTAGE



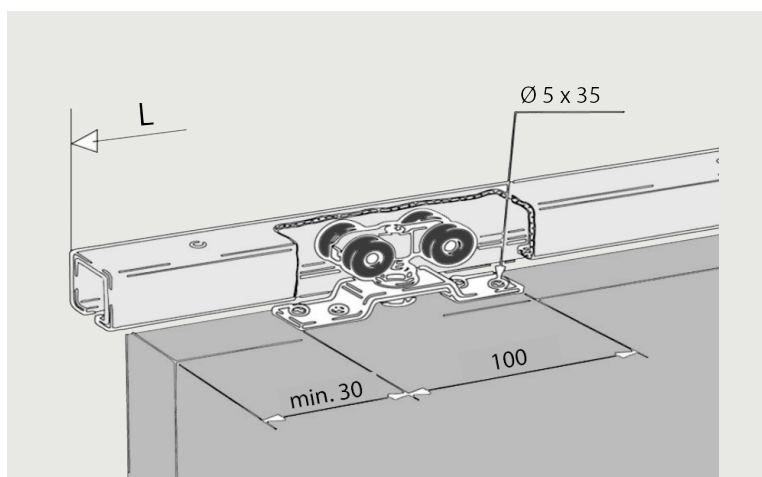
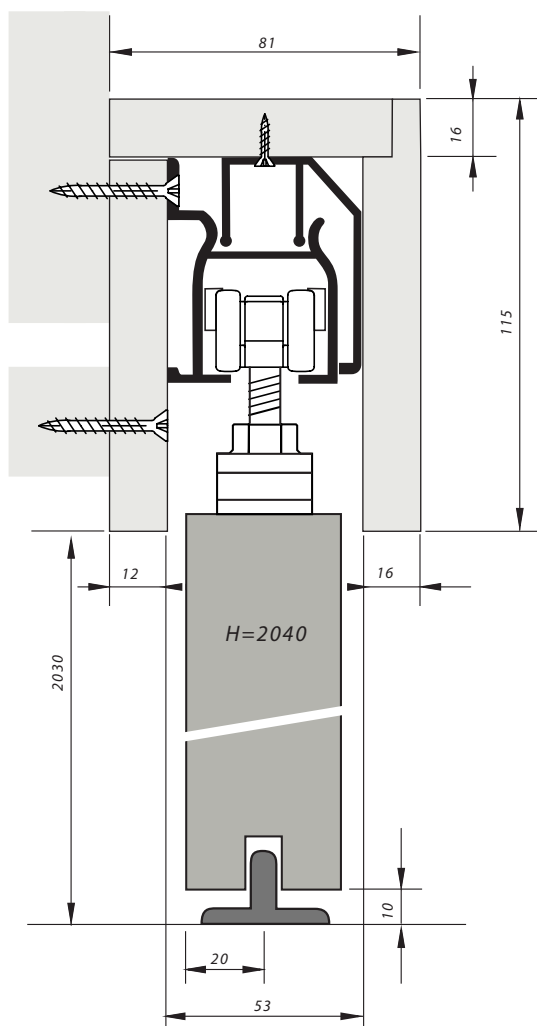
# SKJUTDÖRRSSKENA INKLUSIVE UTANPÅLIGGANDE KORNISCH

Utanpåliggande kornisch är lämpligt vid montering av skjutdörr i befintlig dörröppning, eller när konstruktion förhindrar att man skjuter dörrbladet inuti väggen. Observera att dörrbladet skall vara en modulstorlek större än öppningen. Öppningskarm kan beställas till.

- väggmontage med utanpåliggande kornisch



# SKJUTDÖRRSSKENA INKLUSIVE UTANPÅLIGGANDE KORNISCH MONTAGE



- Montera upphängningsbrädan på väggen med lämplig skruv (ingår ej).
- Underkanten på brädan placeras på höjd: dörrbladshöjd - 10 mm.
- För in hjulvagnarna i skenan.
- Skruva fast fästet på ovansidan av dörren (se ritning).
- Häng upp dörren och finjustera höjden.
- Häng på kornischen.



# SKJUTDÖRRSBESLAG

Ekstrands samarbetar med Europas ledande tillverkare av beslag. Ett designbeslag av hög kvalitet förhöjer helhetsintrycket. Flera olika ytbehandlingar och material finns att välja på. Kontakta oss gärna om du har speciella önskemål.



Ø=83.5 mm

**FSB 4264**  
SKJUTDÖRRSBESLAG  
Skålar & fingerknapp

ALU
ALU låsbart
ALU special
ALU special låsbart
ROSTFRITT
ROSTFRITT låsbart



L/B=83.5 mm

**FSB 4263**  
SKJUTDÖRRSBESLAG  
Skålar & fingerknapp

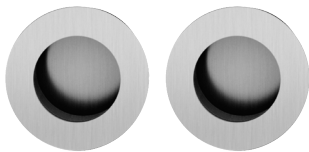
ALU
ALU låsbart
ALU special
ALU special låsbart
ROSTFRITT
ROSTFRITT låsbart



Ø=83.5 mm

**FSB 4265**  
SKJUTDÖRRSBESLAG  
Skålar & fingerknapp (läsbar på förfrågan)

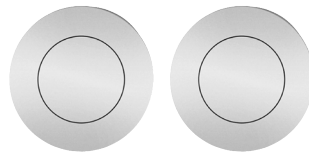
ALU
ALU special
ROSTFRITT
BRONS/SVART



Ø=50 mm

**FSB 4254**  
SKJUTDÖRRSBESLAG  
Skålar & fingerknapp

ALU
ALU special
ROSTFRITT



Ø=50 mm

**FSB 4254 01**  
SKJUTDÖRRSBESLAG  
Skålar & fingerknapp

ALU
ALU special
ROSTFRITT



Ø=59 mm

**HOPPE SET 5 SKJUTDÖRRSBESLAG**  
Skålhandtag 4920 inkl. fingerkopp

ALU F94 BORSTAD
ALU F1
SVART F9714



Ø=59 mm

**HOPPE SET 1 SKJUTDÖRRSBESLAG**  
Låsbara skålhandtag 4920 inkl. fingerkopp, hakregelkista och slutbleck

ALU F94 BORSTAD
ALU F1
SVART F9714