

TAKMONTERADE SKJUTDÖRRAR



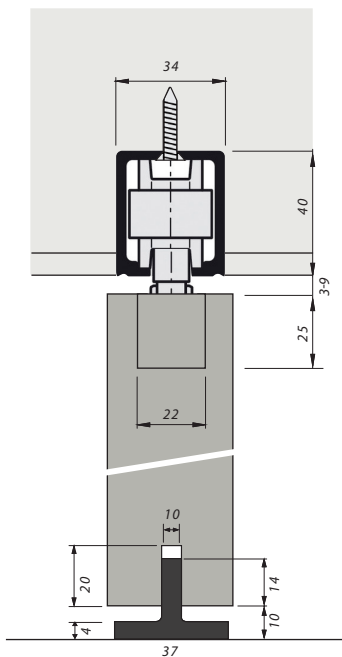
EKSTRANDS TAKMONTERADE SKJUTDÖRRAR

Skjutedörrslösning med skena i dörrblad för montering i tak. Skjutedörrsystem med minimal inbyggnadshöjd. Kan fällas in i vägg eller vara utanpåliggande. Mellanrummet mellan dörrblad och skena kan vara så pass litet som 3 mm. Justering görs utan att dörrblad behöver tas ned. Softclose samt push to open finns som tillbehör. Premium har en skena och hjullager i högre kvalitet som bidrar till bättre känsla.

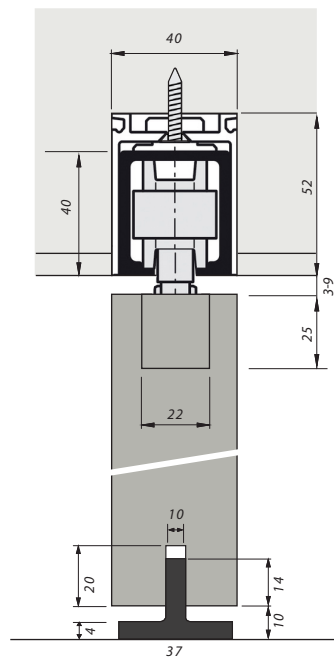
- Dolt takmontage med skena
- Pocketskena för inbyggnad i vägg finns som tillval till premium versionen
- Soft-Close finns som tillval
- Push to open finns som tillval
- Bottenskena



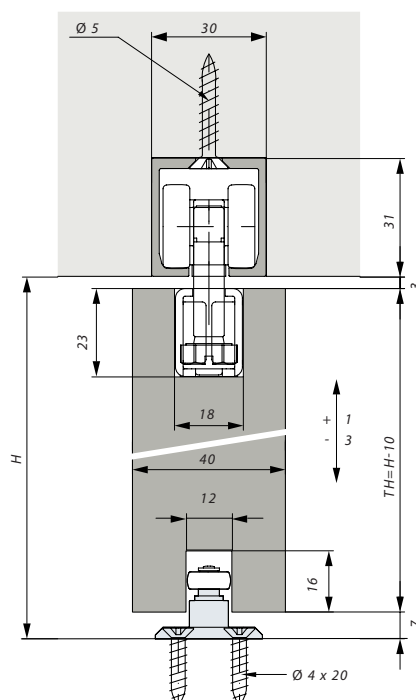
TAKMONTERAD SKJUTDÖRRSBESLAG
PREMIUM



TAKMONTERAD SKJUTDÖRRSBESLAG
PREMIUM INKL. POCKETSkena

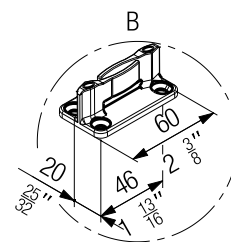
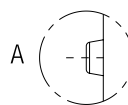
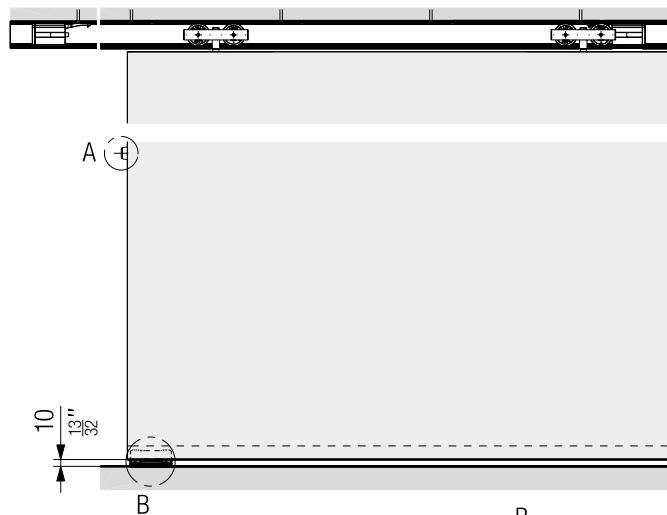
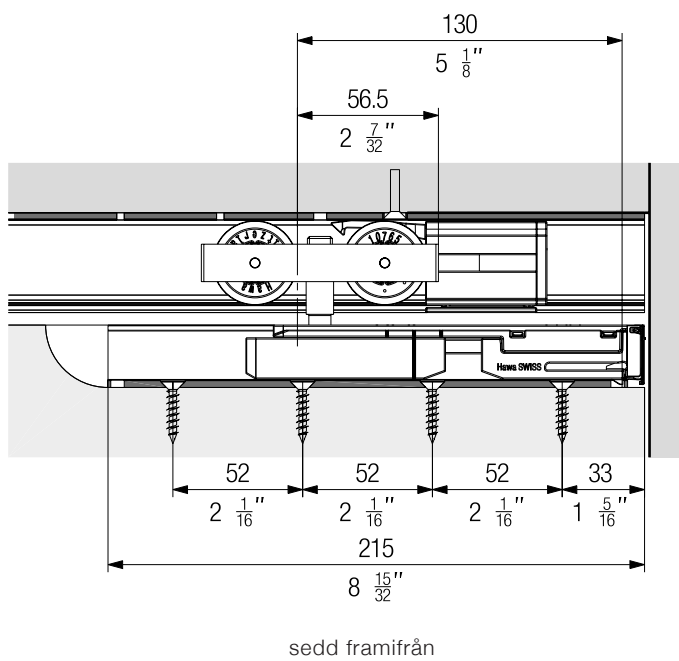
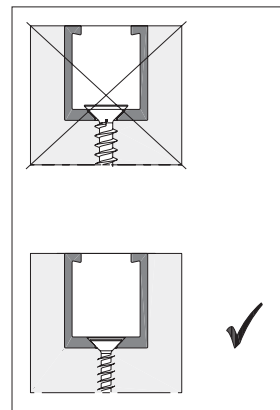
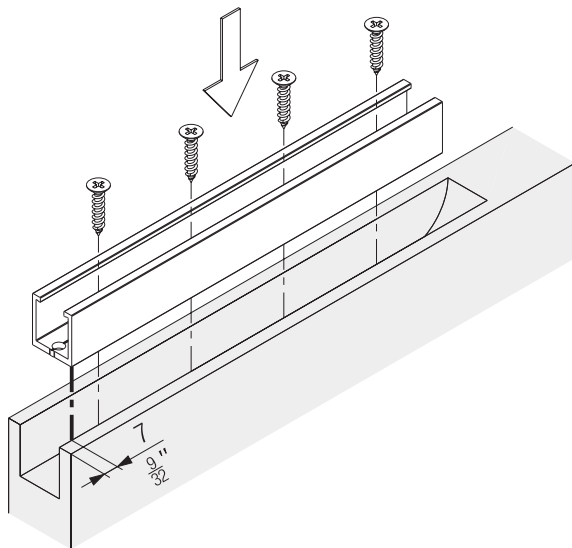


TAKMONTERAD SKJUTDÖRRSBESLAG
STANDARD



PLANERING & MONTAGE

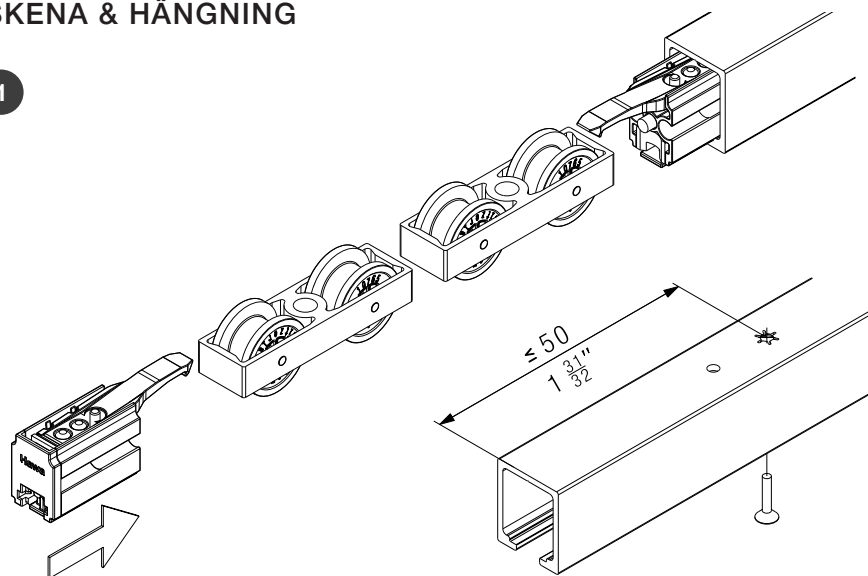
SKENA I DÖRRBLAD



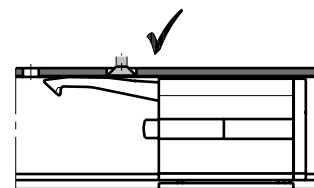
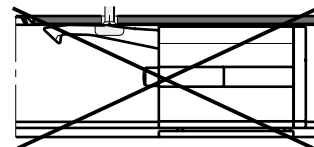
MONTAGE

SKENA & HÄNGNING

1

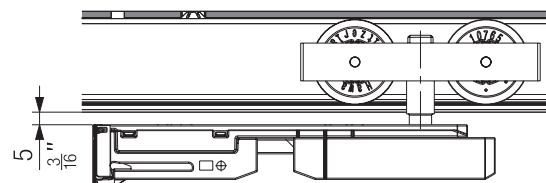
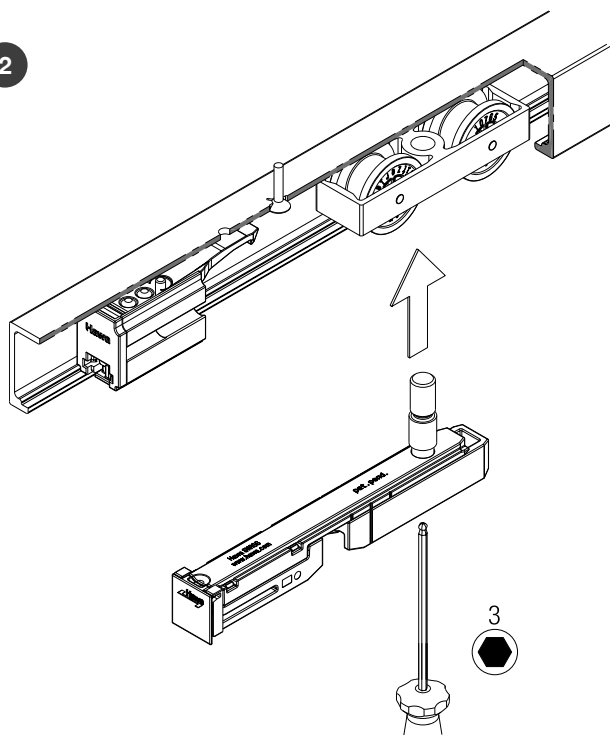


OBS: Avstånden mellan hålen i skenorna varierar



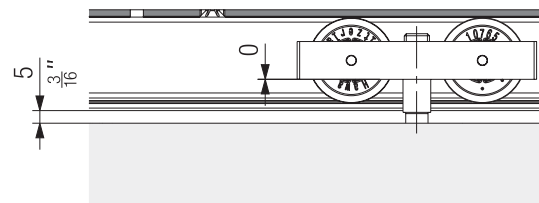
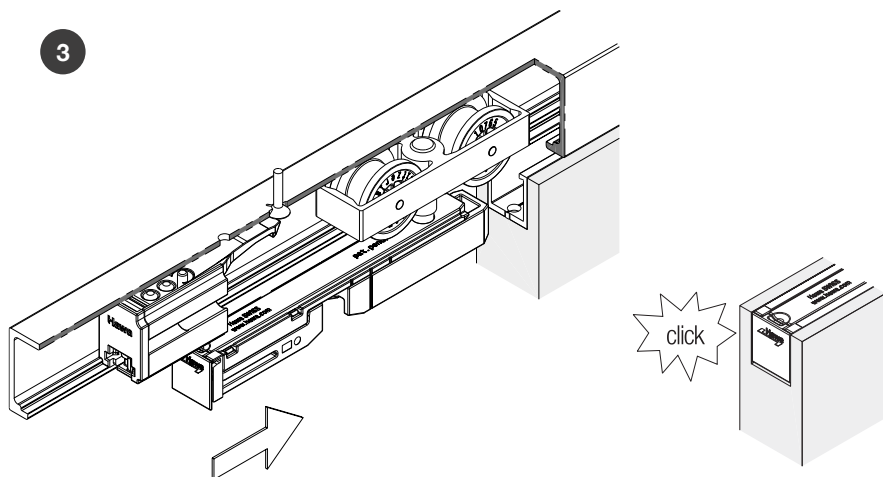
sedd framifrån

2



sedd framifrån

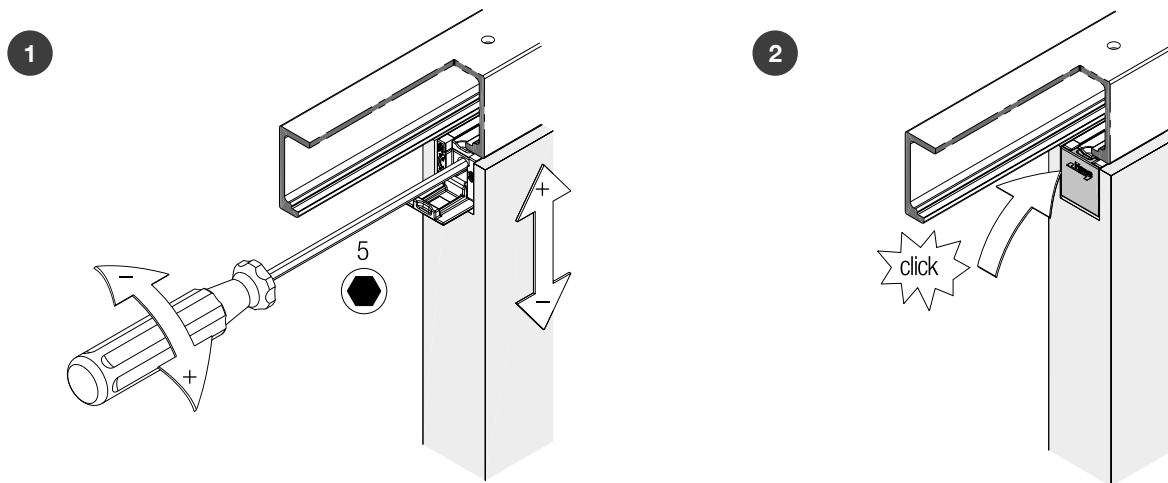
3



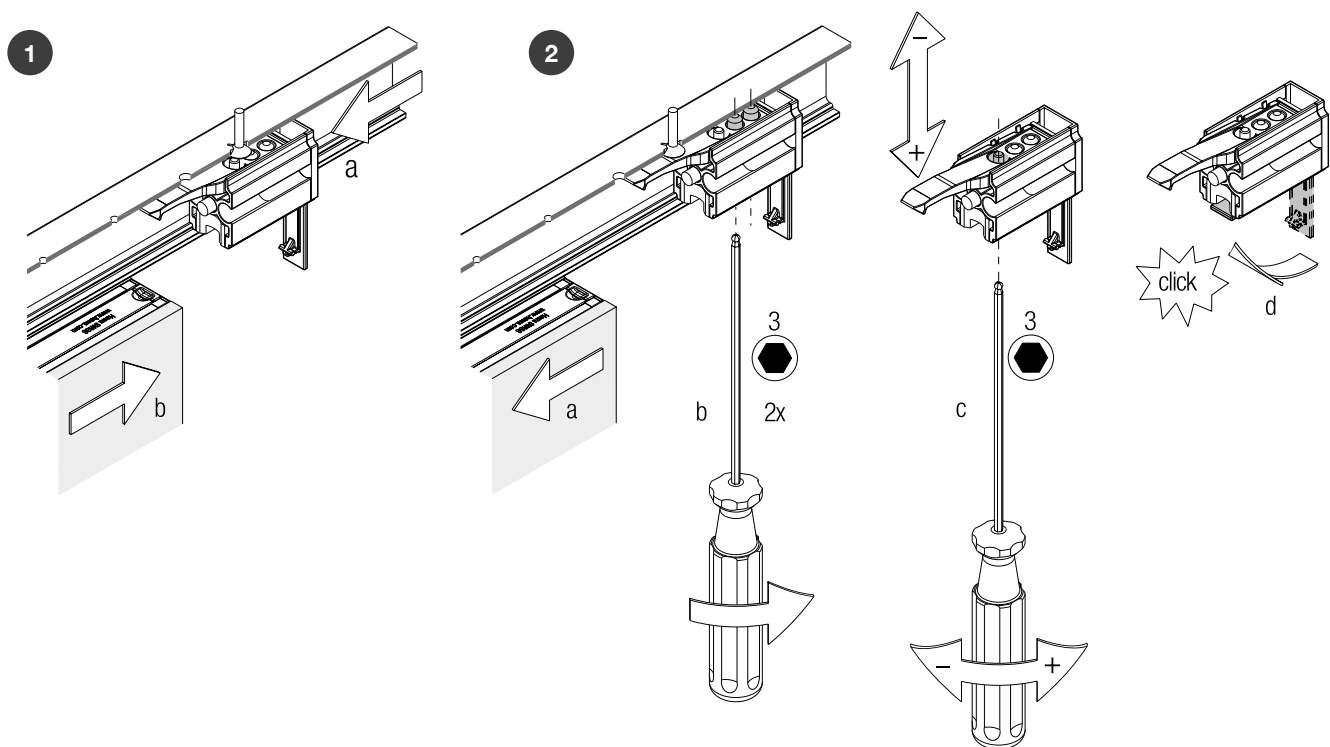
sedd framifrån

MONTAGE/JUSTERING

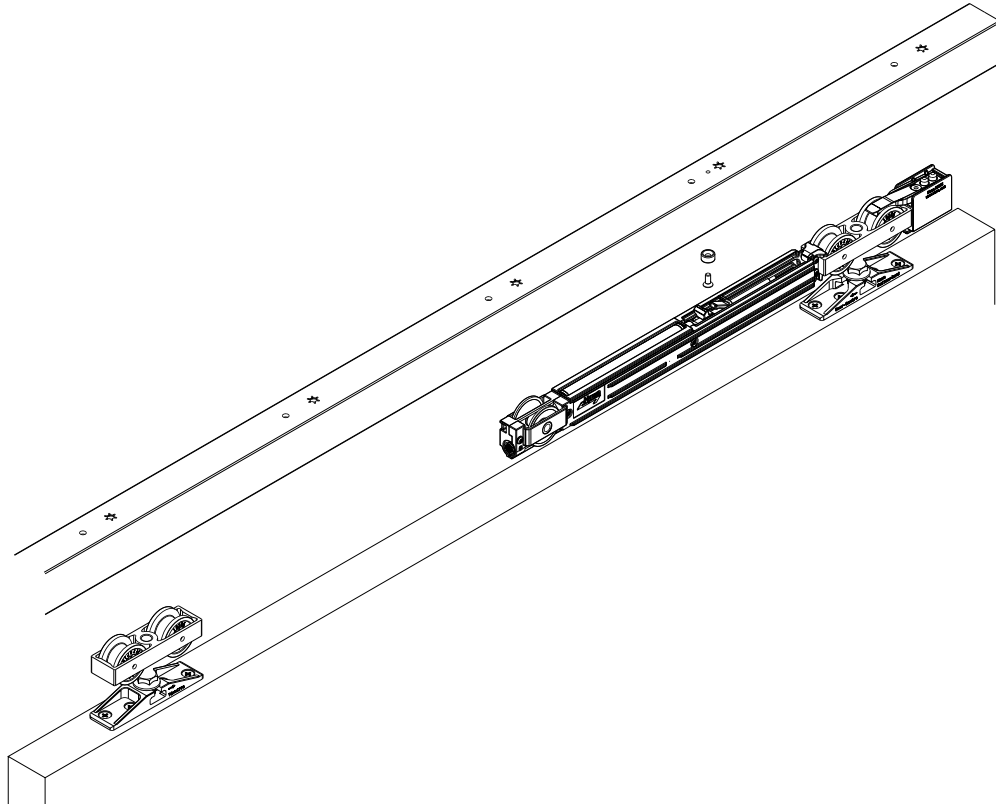
HÖJDJUSTERING



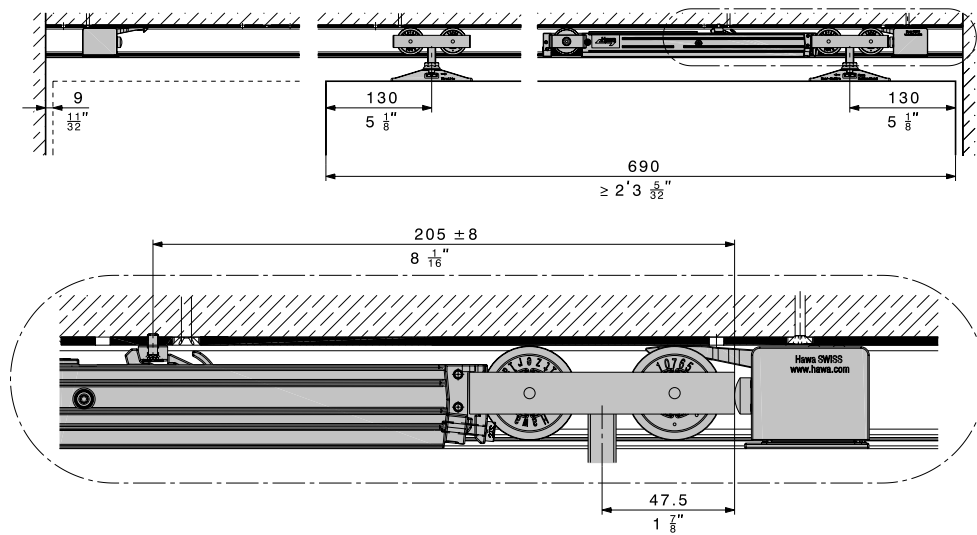
FIXERING & STÄNGNINGSTRYCK



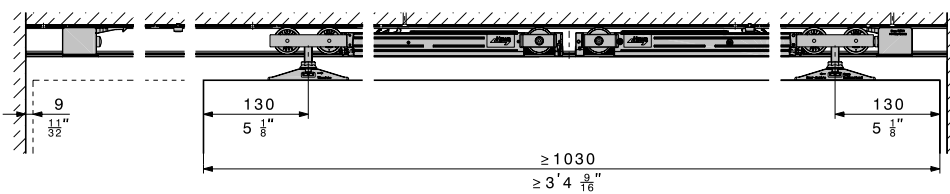
MONTAGE SOFT-CLOSE



ENSIDIG MONTAGE

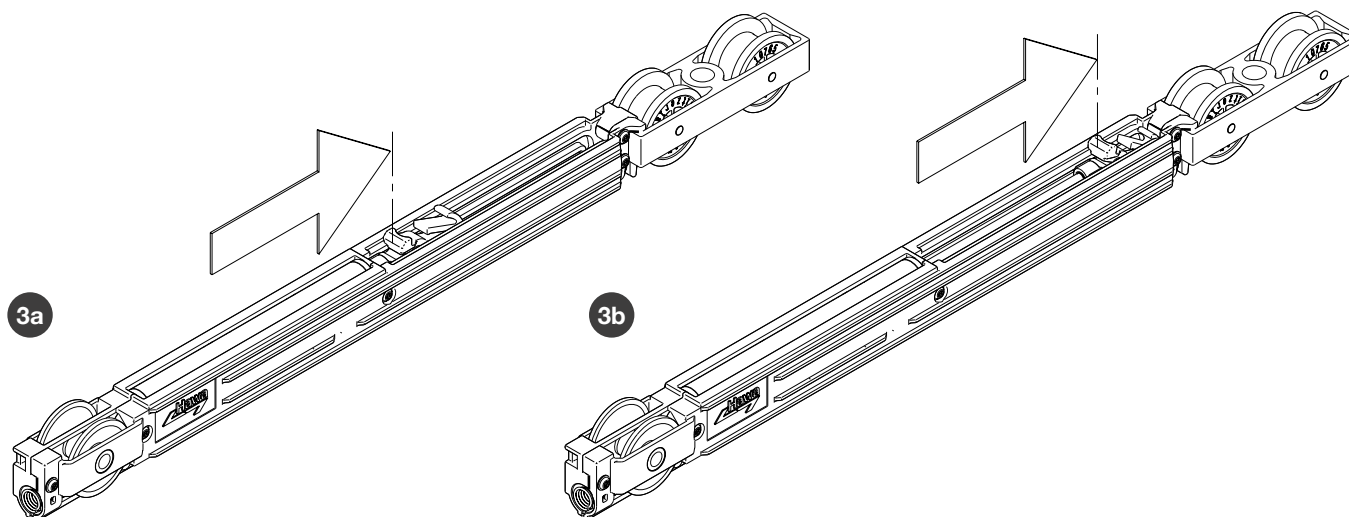
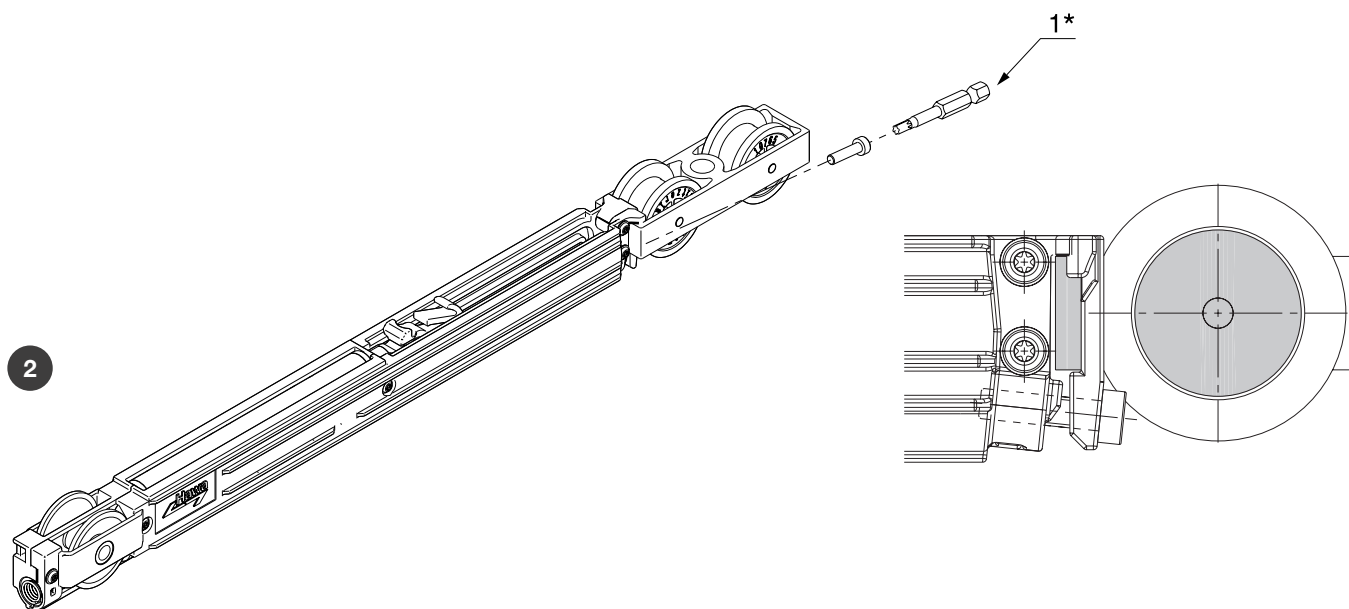
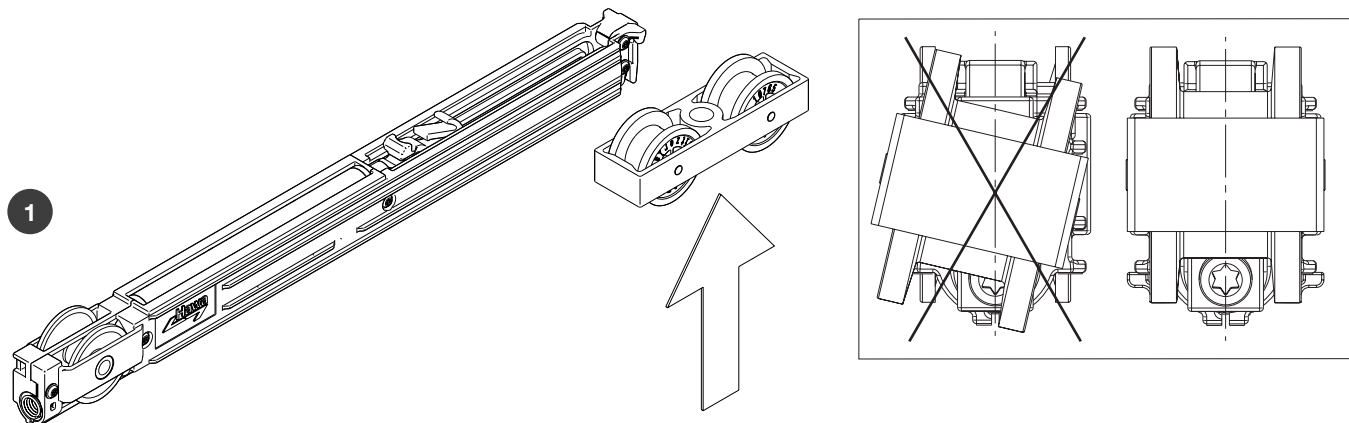


TVÅSIDIG MONTAGE



MONTAGE SOFT-CLOSE

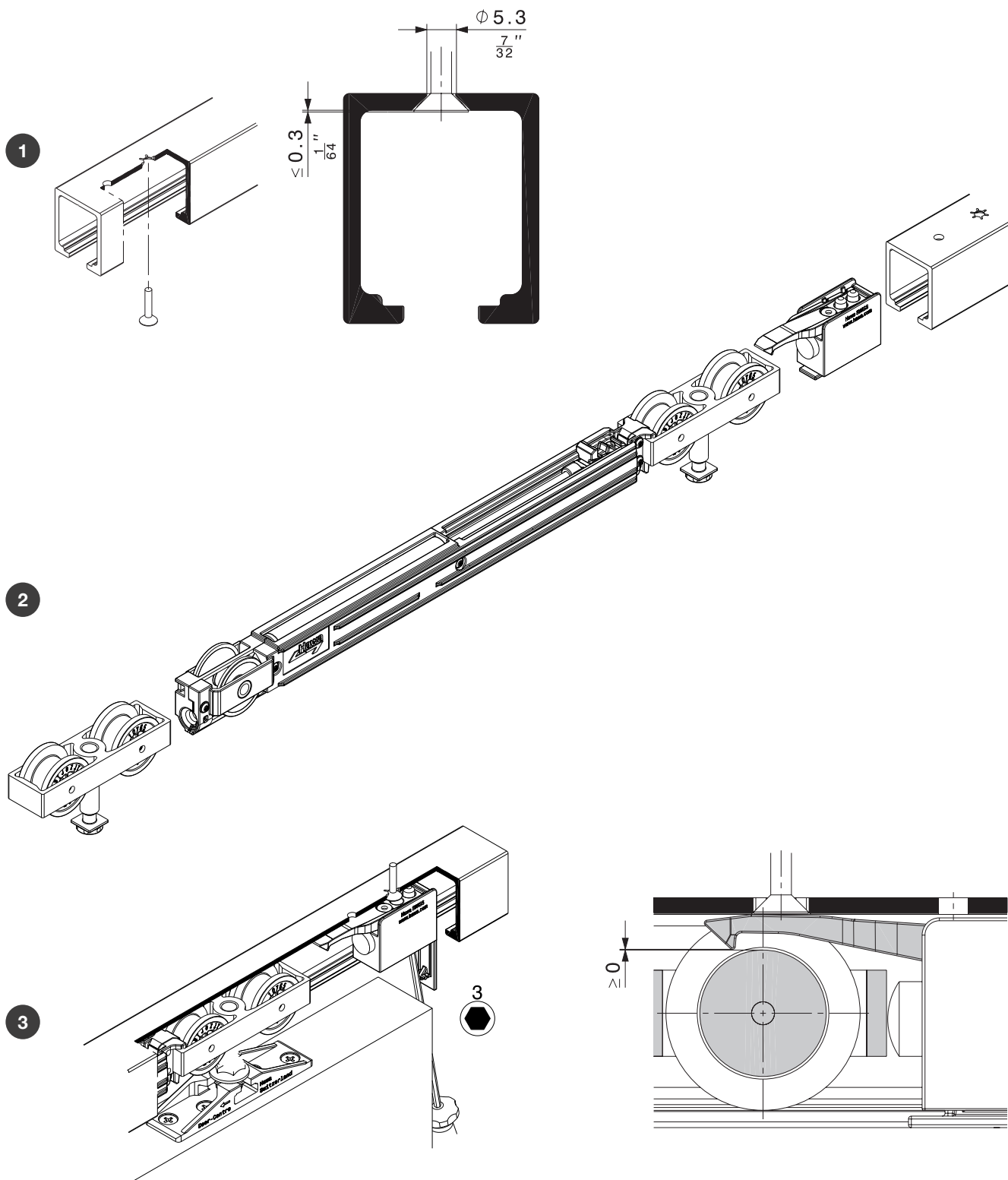
FÖRBEREDNING



MONTAGE SOFT-CLOSE

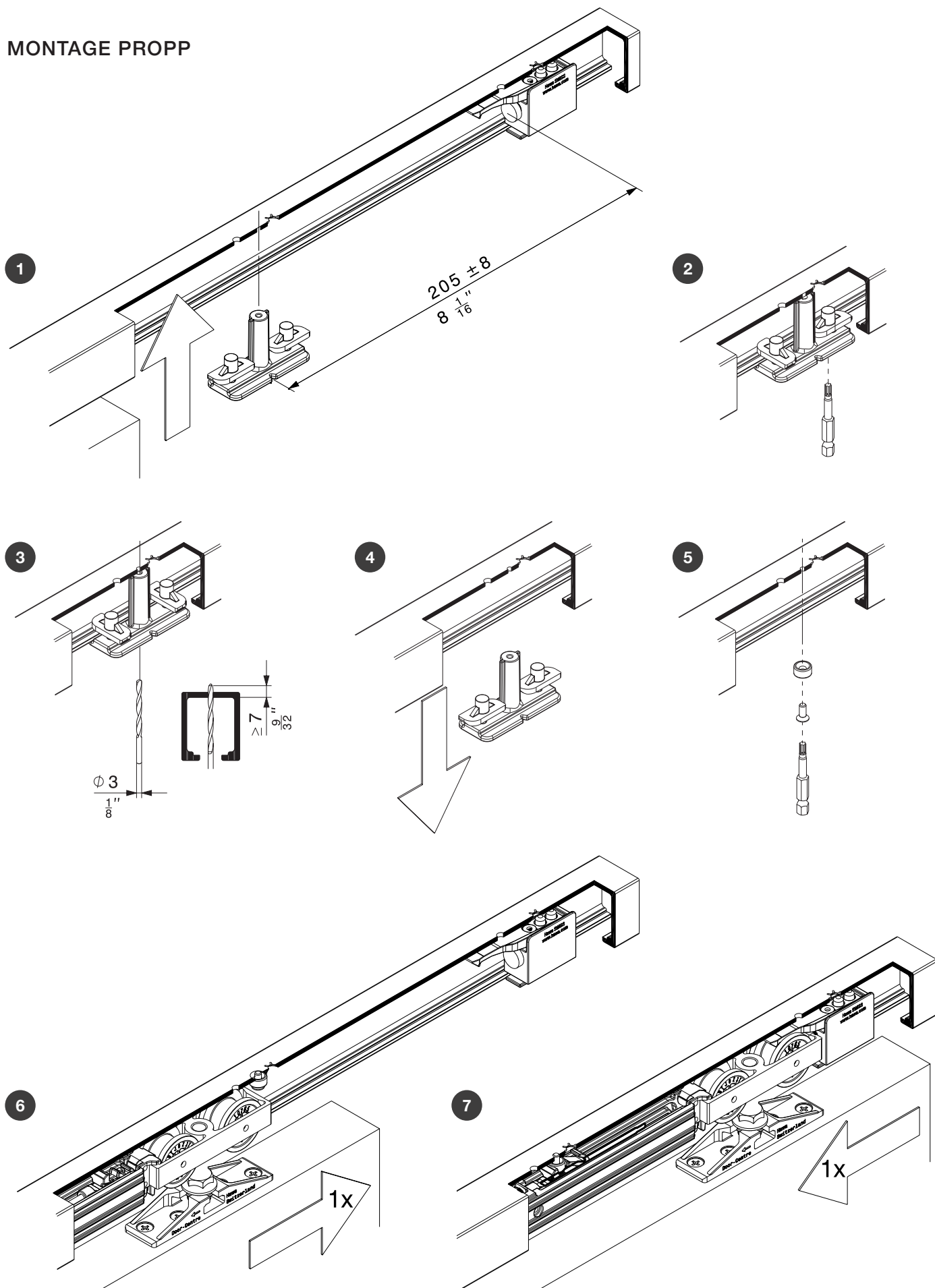
MONTAGE

Rengör löpskenans löpytor före montering.



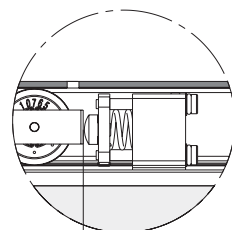
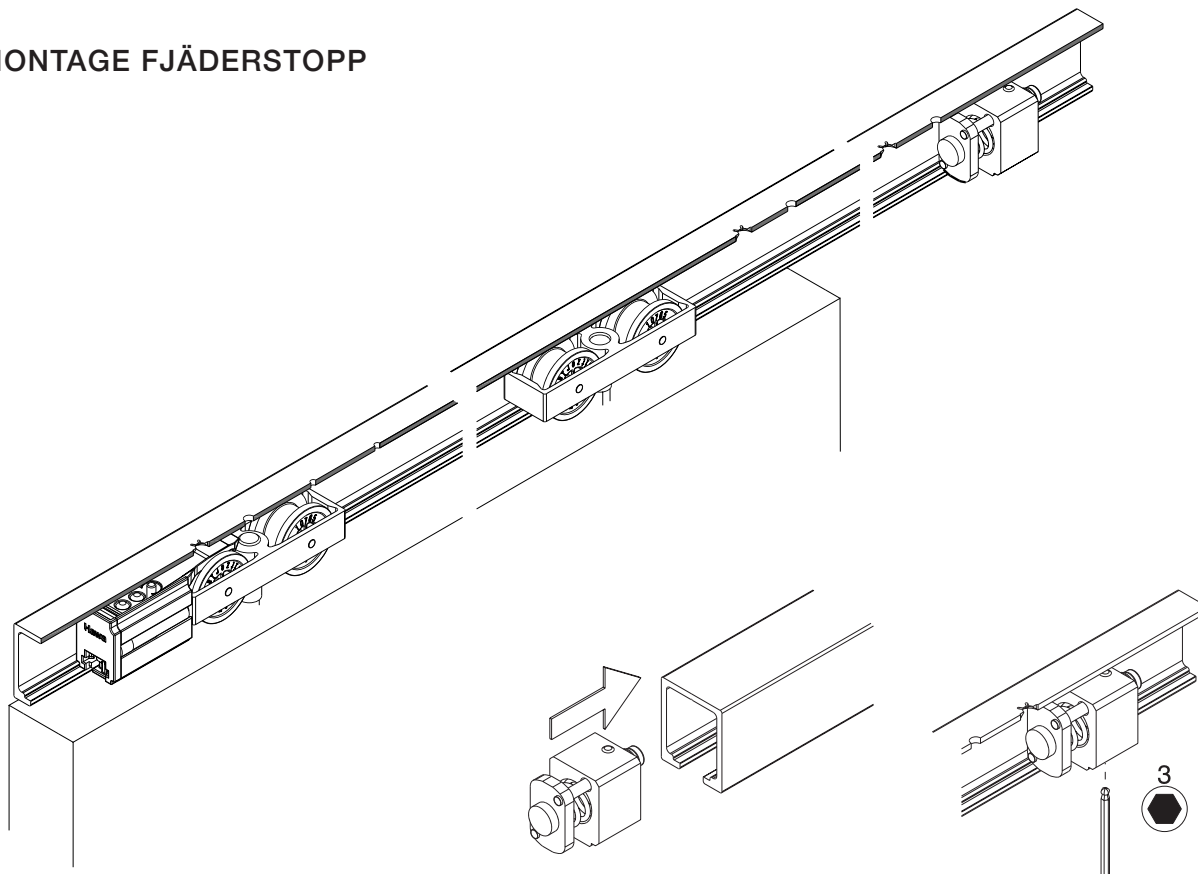
MONTAGE SOFT-CLOSE

MONTAGE PROPP

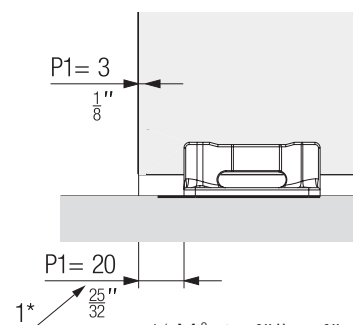
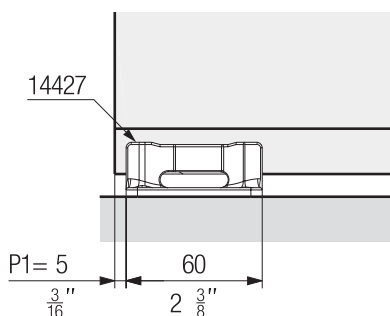
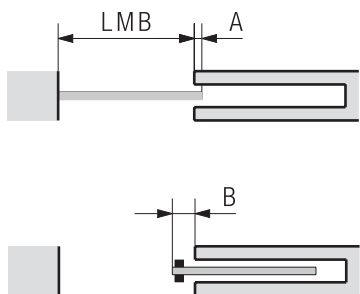
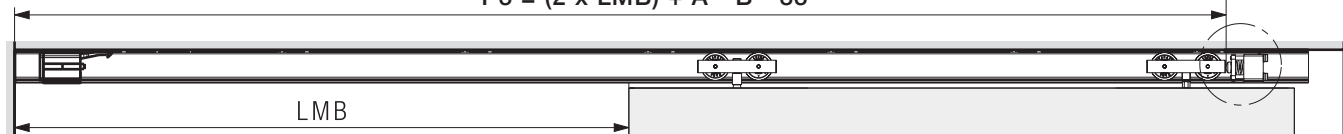


MONTAGE PUSH-OPEN

MONTAGE FJÄDERSTOPP



$$P3 = (2 \times LMB) + A - B - 83$$



1* Måste följas för att undvika kollisioner

SKJUTDÖRRSBESLAG

Ekstrands samarbetar med Europas ledande tillverkare av beslag. Ett designbeslag av hög kvalitet förhöjer helhetsintrycket. Flera olika ytbehandlingar och material finns att välja på. Kontakta oss gärna om du har speciella önskemål.



FSB 4264
SKJUTDÖRRSBESLAG
Skålar & fingerknapp

Ø=83.5 mm

ALU
ALU låsbart
ALU special
ALU special låsbart
ROSTFRITT
ROSTFRITT låsbart



FSB 4263
SKJUTDÖRRSBESLAG
Skålar & fingerknapp

L/B=83.5 mm

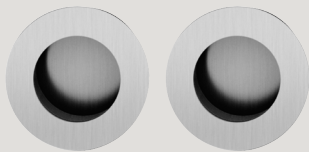
ALU
ALU låsbart
ALU special
ALU special låsbart
ROSTFRITT
ROSTFRITT låsbart



FSB 4265
SKJUTDÖRRSBESLAG
Skålar & fingerknapp (låsbart på förfrågan)

Ø=83.5 mm

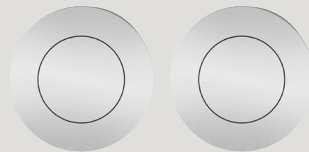
ALU
ALU special
ROSTFRITT
BRONS/SVART



FSB 4254
SKJUTDÖRRSBESLAG
Skålar & fingerknapp

Ø=50 mm

ALU
ALU special
ROSTFRITT



FSB 4254 01
SKJUTDÖRRSBESLAG
Skålar & fingerknapp

Ø=50 mm

ALU
ALU special
ROSTFRITT



HOPPE SET 5 SKJUTDÖRRSBESLAG
Skålhandtag 4920 inkl. fingerkopp

Ø=59 mm

ALU F94 BORSTAD
ALU F1
SVART F9714



HOPPE SET 1 SKJUTDÖRRSBESLAG
Låsbara skålhandtag 4920 inkl. fingerkopp, hakregelkista och slutbleck

Ø=59 mm

ALU F94 BORSTAD
ALU F1
SVART F9714