

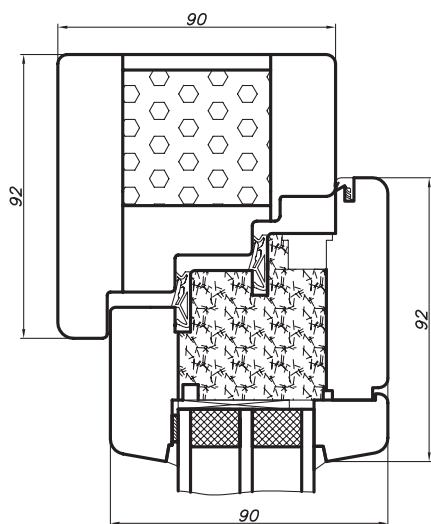


EC/90 PLUS+ *trä & trä/alu*

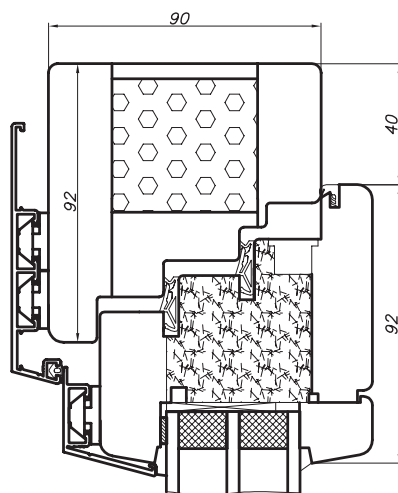
INSTALLATION ENLIGT RIKTLINJER
FRÅN PASSIVHUSINSTITUTET



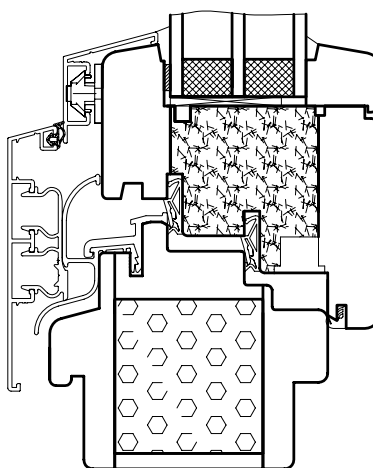
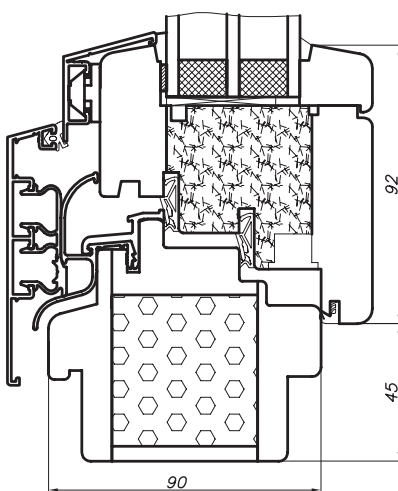
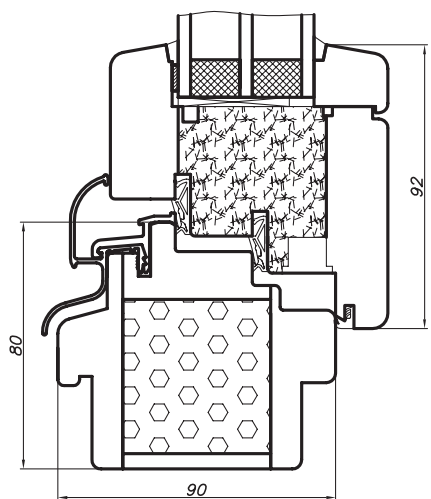
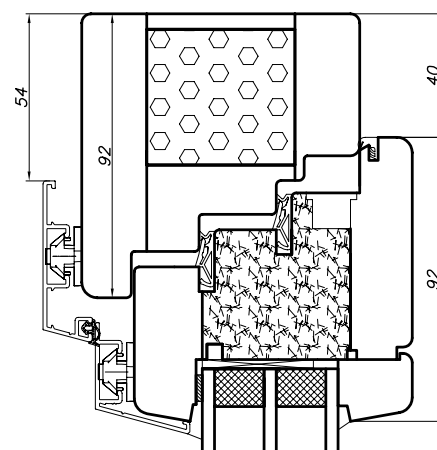
EC/90 PLUS+ TRÄ



EC/90 PLUS+ TRÄ/ALU



EC/90 PLUS+ 2 TRÄ/ALU



1. REKOMMENDATION FÖR MONTERING AV EC/90 PLUS+

Korrekt montering av fönstersnickerier är viktigt och påverkar den långvariga funktionen och prestandan. Montering som genomförs felaktigt kan orsaka skevhet i karmar och bågar, otillfredsställande funktion av beslag och i extrema fall orsaka att produkten förstörs. Karmen får aldrig riskera att bli bärande eller påverkas av väggens rörelser.

Principen för den korrekta installationen av fönster är att väggöppningen skall vara något större än fönsterkarmen. Vaggöppningen skall vara ca 40-50mm bredare än karmen (20-25mm på varje sida) och 40-50mm högre än karmen (20-25mm på varje sida).

Fönstren skall vara skyddade vid putsning av väggar och vid alla sk. "våta arbeten" inne i rummen, så som ingjutning av golv och dylikt. Fönster bör inte monteras i rum där luftfuktigheten överstiger 60%. Observera att tejp utan mjukgörare skall användas på målade trätytor. Målade trätytor kan skadas vid applicering av tejp, uppkommer skador bättringsmålas dessa med medföljande bättringsfärg.

Denna instruktion gäller montering av fönster och balkongdörrar i EC/90 Plus+ trä och EC/90 Plus+ trä/alu serien. **Observera att denna manual illustrerar montage av fönster i tvåskikts stenvägg.**

2. FÖNSTERINSTALLATION

2.1) Efter uppäckning, kontrollera kvalitén på produkten i fråga (eventuella fel eller skador ska rapporteras till säljaren före installation).

2.2) Rengör monteringshål i väggen och avlägsna ojämnheter. Monteringshålets yta måste vara kompakt, jämn och ren för att medge korrekt användning av förseglingsfolien för fönster (ångspärr/diffspärr). Vid behov:
- Anpassa ytan av hålet och applicera primer på underlaget vid behov.

2.3) Före monteringen ta bort fönsterbågar från ramen (Fig. 2,1 a).

Ta bort fönsterbågar

Dra ner gångjärnets sprint med fönstret stängt. Monteringsverktyg i lutningsposition.

Gångjärnets sprint

Ta bort sprinten i den rådande positionen hos monteringsverktyget.

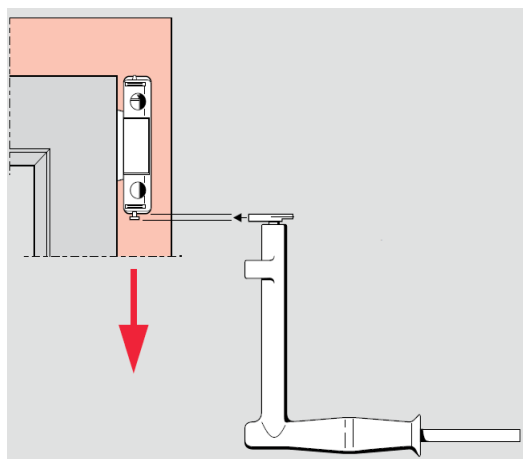


Fig. 2.1a. Ta bort gångjärnets sprint

Montera bågen

Insättning av gångjärnets sprint kan ske när fönstret är stängt. Monteringsverktyg i lutningsposition.

Gångjärnets sprint

Tryck in sprinten med monteringsverktyget.

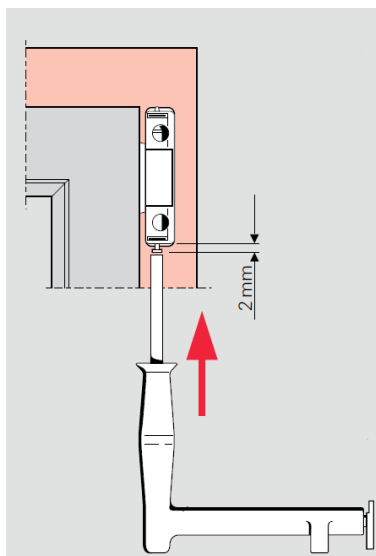


Fig. 2.1b. Montera gångjärnets sprint

2.4) För att uppfylla krav i Passivhusstandarden skall fönster installerats horisontellt med väggens isolerande del samtidigt som överisolering bör ha lämplig värmegenomgångskoefficient (Fig. 2.2).

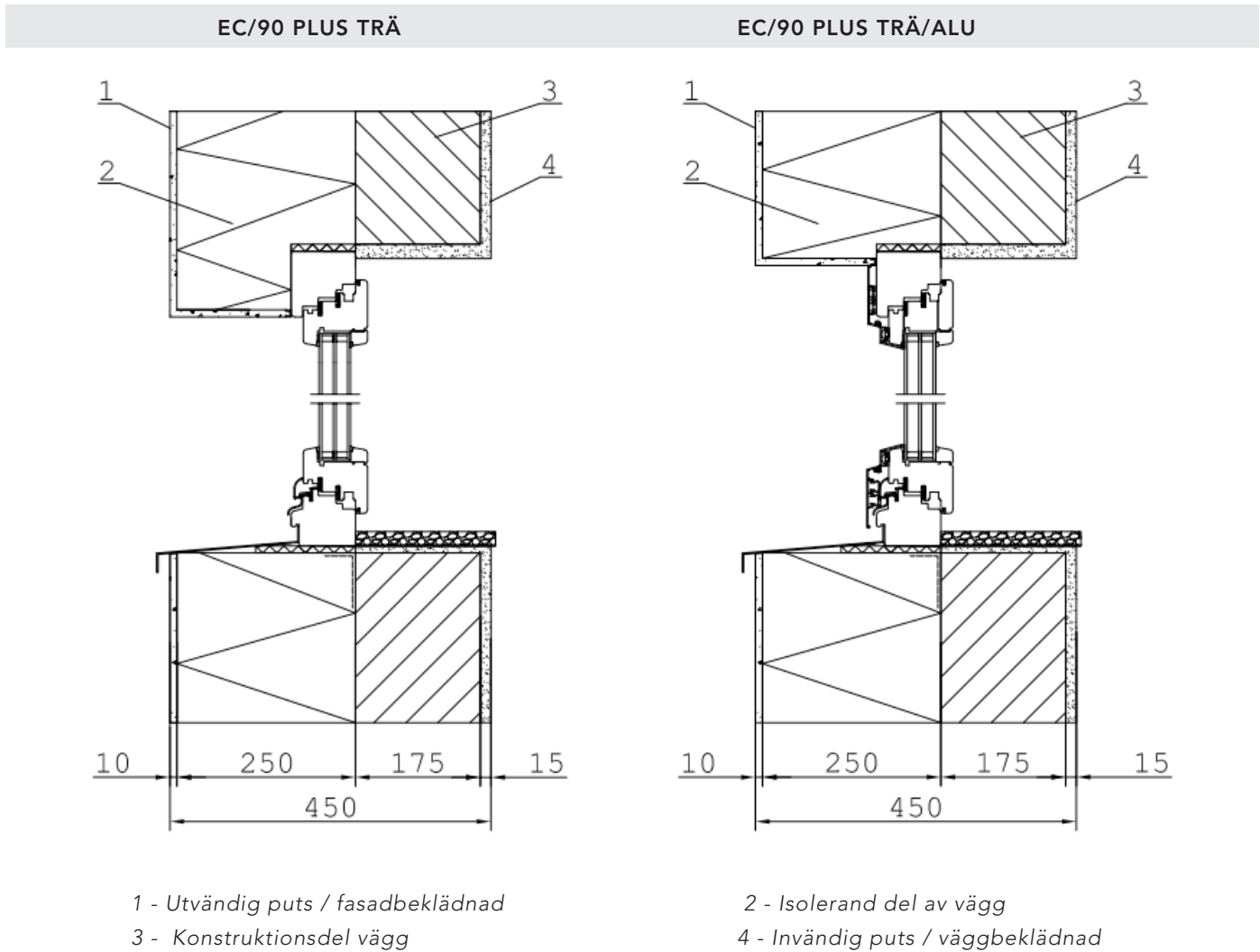
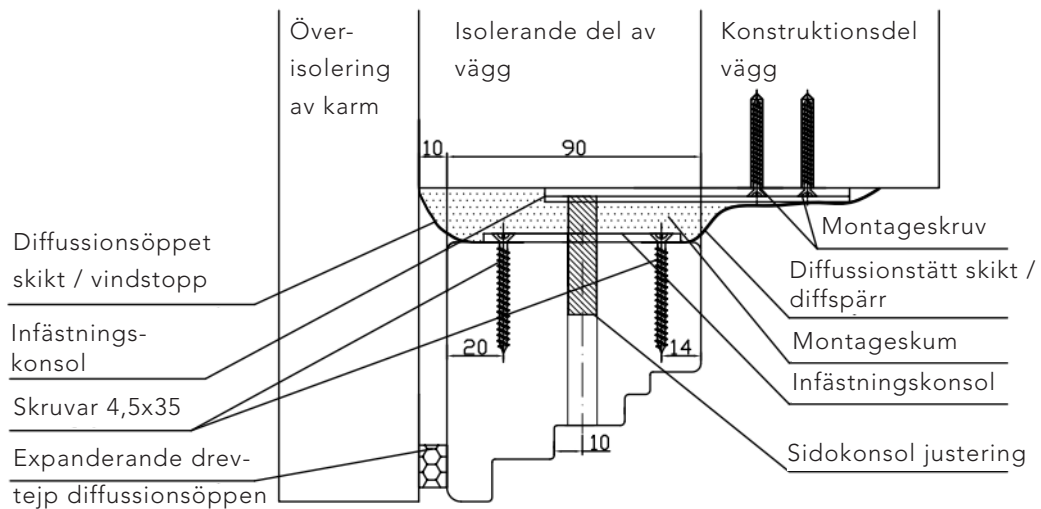


Fig. 2.2 Korrekt installation av fönster typ EC/90 Plus+ trä och EC/90 Plus+ trä/alu i två-skikts stenvägg - enligt riktlinjerna från Passivhusinstitutet.

2.5) Innan fönsterkarmen sätts in i monteringshålet skall det förborras hål för sidokonsolens styrenhet (Fig. 2.3) med en 10,5mm borrh. Sedan monteras sidokonsoler och bärlots med träskruvar 4,5 x 35mm (Bild 2.3). Antalet fästen och placering i sidokonsol enligt Fig 2.4. Infästningskonsol/sidokonsol. Beslagen är förslag och passar inte alla väggtyper. Infästning kan även ske med plattjärn eller liknande. Infästning kan inte ske med traditionell karmskruv eftersom karmens kärna består av isolering.

Observera att detta är en rekommendation. Det finns andra infästningssystem där man uppnår samma funktion.

EC/90 PLUS+ TRÄ



EC/90 PLUS+ TRÄ/ALU

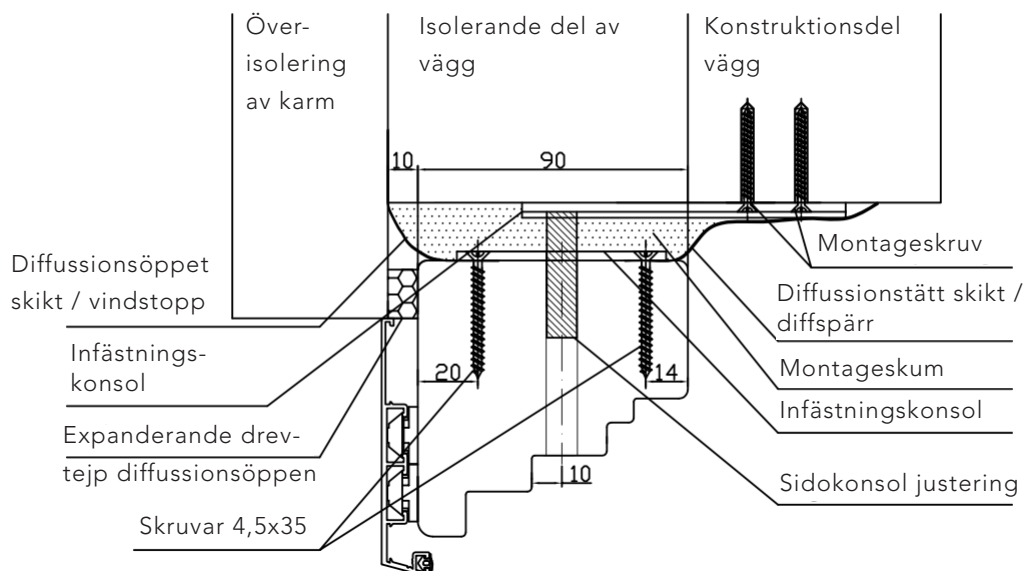


Fig. 2.3. Korrekt installation av sidokonsol, diffusionstätt folie, diffusionsöppen folie och expanderande diffusionsöppen drev till EC/90 Plus+ trä och EC/90 Plus+ trä/alu.

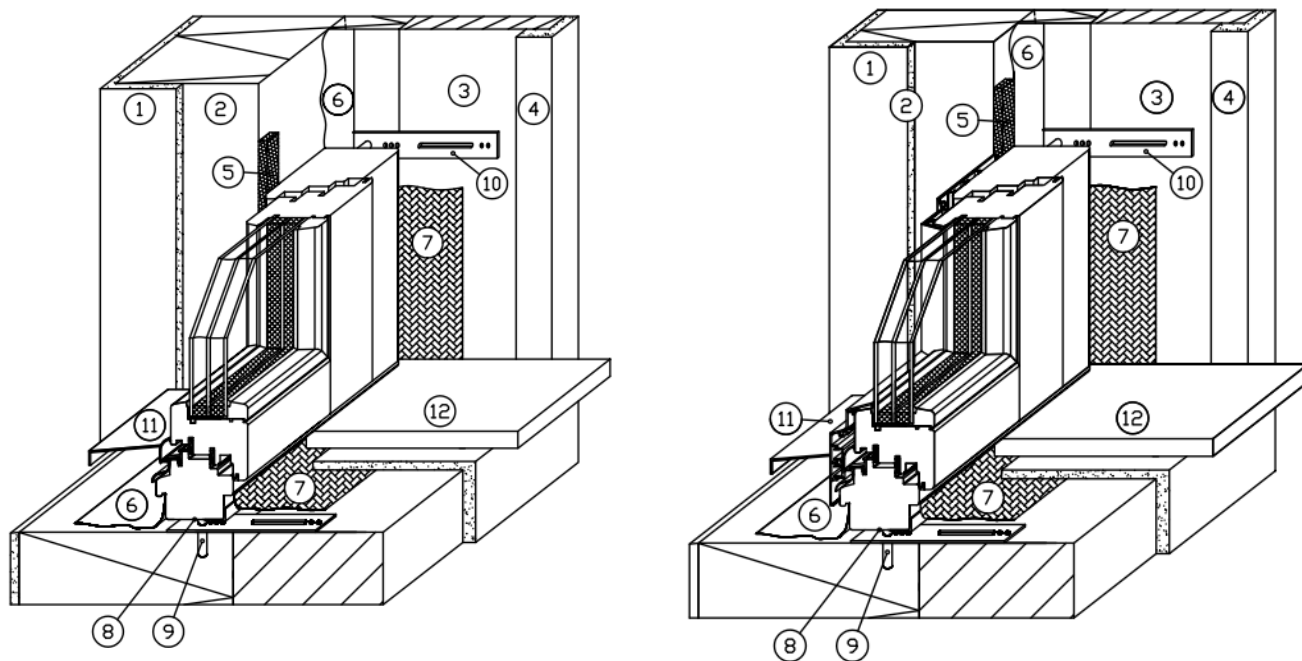


Fig. 2.5. Monteringsschema för fönster typ EC/90 Plus+ trä & trä/alu

1 - Utvändig puts / fasadmaterial, 2 - Isolerad del av vägg, 3 - Konstruktionsdel vägg, 4 - Invändig puts / väggbeklädnad
 5 - Expanderande drevtejp difföppen, 6 - Diffusionsöppet skikt / vindstopp, 7 - Diffusionstät tejp / diffspärr
 8 - Montageskum, 9 - Undre konsol med justerbart monteringsfäste, 10 - Infästningskonsol, 11 - Fönsterbleck, 12 - Fönsterbänk

2.7) Rekommendation av infästning baseras på JB-D beslag från SFS Intec. Andra infästningsbeslag och mon-
 tagesätt finns.

Innan montage av öppningsbart fönster lyfts båge av enligt Fig 2.1a. Se fig. 2.4 för infästningspunkter.

Montera bottenkonsoler med justerbara vinkelfästen i nedre del av väggöppning. Fönstret/karmen skall position-
 eras i väggens varma del. Använd för ändamålet lämpliga infästningsskruvar/pluggar för bottenkonsoler. Justera
 konsoler så att dessa är i våg. Andra distanser i botten kan också användas, konsoler från SFS-intec är en rek-
 ommendation.

Märk ut infästningspunkter på sidor och i ovkant av fönsterkarm. Förborra karmen och montera sidokonsoler.
 Lyft därefter upp fönstret på bottenkonsoler och kontrollera att karmens bottenstycke är i våg.

Kontrollera karmens lodmått, vågmått och kryssmått. Fäst därefter sidokonsoler. Kontrollera karmens lodmått,
 vågmått och kryssmått ytterliggare en gång och justera i konsolerna efter behov. Ev. tillfälliga kilar kan behövas
 för att hålla fönstret stabilt innan sidokonsol fästes.

Häng i båge enligt Fig 2.1b. Justera därefter bågens beslag enligt beskrivning i punkt 6. Eller se beskrivning i
 separat montering & skötselanvisning.

2.8) Fäst diffusionsöppen folie/vindstopp med bredd på 100 mm (punkt 6 Fig. 2.5) till tröskel/bottenstycke/
 karmsidor på fönstrets utsida. Klipp folie med upplägg på ca 10cm i förhållande till längden på tröskel/botten-
 stycke/karmsidor. Ta bort skyddsremsa och limma folie till tröskel/bottenstycke/karmsida med självhäftande sida,
 ta bort skyddsremsa för butyl och limma mot det värmeisolerande skiktet i väggen. Folieöverskott används för att
 täta hörnen och använd gummiroller för att åstadkomma en jämn tätning.

2.9) Fyll utrymmet mellan karm och värmeisolerande del av vägg med polyurethanskum för utomhusbruk. Det rekommenderas att använda lågexpanderande polyurethanskum och hänsyn bör även tas till korrekt val beroende på årstid (sommar-vinterskum). Använd skum enligt tillverkarens riktlinjer. Skumning skall ske med försiktighet så att karmens position inte förändras.

2.10) Efter att skummet härdat avlägsnas överskott. Därefter fästes diffusionsspärrande folie/tejp med en bredd på 100 mm (punkt 7 Fig 2.5) på insidan av fönsterkarmen. Klipp folie med upplägg på ca 10cm i förhållande till längden på tröskel/bottenstycke/karmsidor. Ta bort skyddsremsa och limma folie till tröskel/bottenstycke/karmsidor. Ta bort skyddsremsa för butyl och limma mot konstruktionsdel av vägg. Folieöverskott används för att tätta hörnen och använd gummiroller för att åstadkomma en jämn tätning.

2.11) Efter att tätskikten in och utvändigt är fästa bör utvändigt expanderande och diffusionsöppen drevtejp monterats. Observera att denna beroende på överskjutande väggdel på karm kan behöva monterats innan tidigare steg, avlägsna dock inte skyddande tejprensa innan utvändigt vindstopp är monterad.

Notera att expanderande diffusionsöppen drevtejp monterats på olika sätt beroende på om det är EC/90 PLUS trä eller EC/90 PLUS trä/alu.

Se Fig 2.3

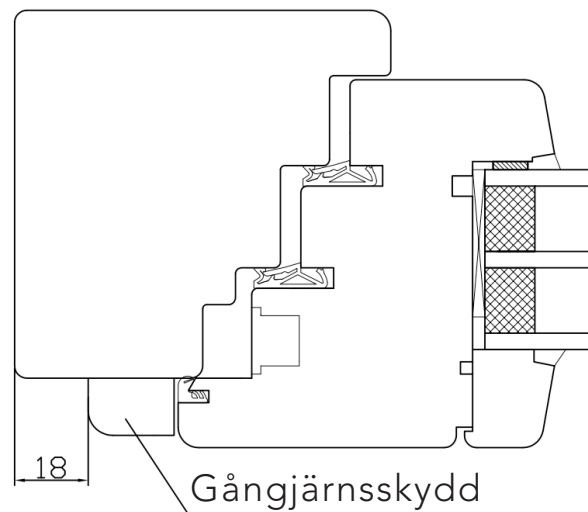
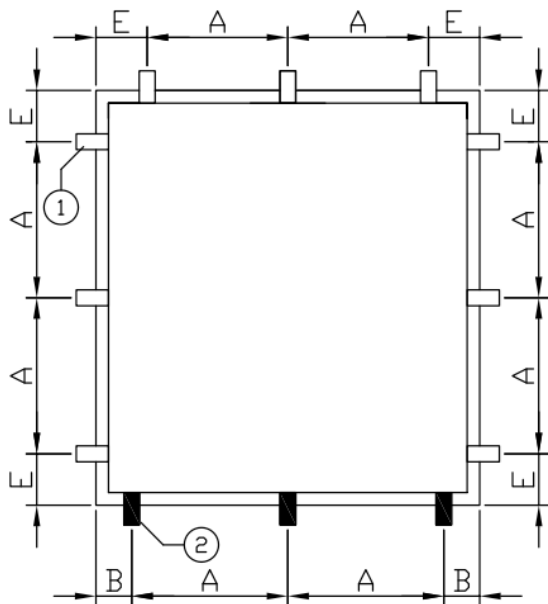


Fig. 2.6. Läge höljen, hänger på fönstren: EC/90 Plus+ trä och EC/90 Plus+ trä/alu

2.12) Efter installation av fönster.

OBS! vid färdigställande av fasad omkring fönster, tex. puts eller målningsarbete, skall fönster täckas in. Observera att många tejsorter innehåller mjukgörare vilket kan skada färgen och få färgen att släppa från underlaget. Tejp utan mjukgörare, tex. Tesa 4840, skall användas. Läs rekommendationerna från tejp tillverkaren. Några garantier lämnas inte för skador till följd av tejpning på ytan. Skador som uppstår kan lätt bättringsmålas med färg som medföljer leverans.

2.13) Material och monteringsverktyg. Monteringsverktyg (Fig 2.1), vattenpass, bottenkonsoler, sidokonsoler, pluggar konsoler, skruvar, diffusionsspärrande folie, diffusionsöppen folie, diffusionsöppen expansionsdrev, monteringsskum, gummiroller, skyddstejp etc. ingår inte i leverans av produkt. Se rekommendation av fabrikat, observera att andra liknande produkter finns på marknaden.



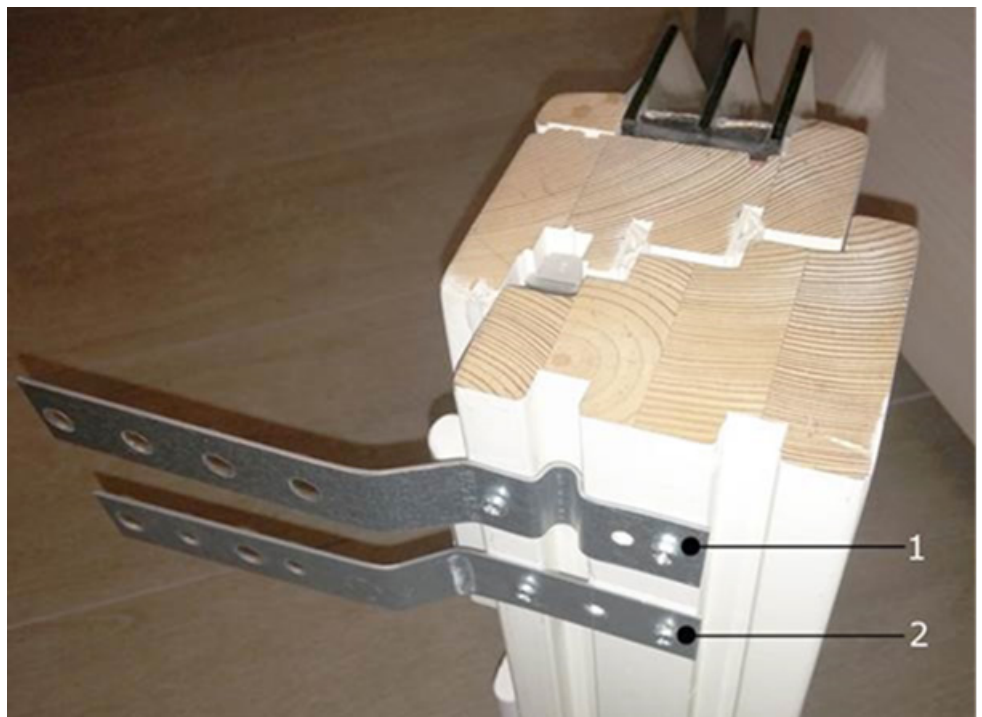
- 1 - Infästningskonsol
- 2 - Nedre konsol
- A - Avstånd mellan fästen upp till 700mm
- B - Avstånd från hörnen av ramen för konsoler botten = 50mm
- E - Avstånd från hörnen av ramen för konsoler sida = 100mm

Fig. 2.4. Korrekt placering av fönsterkarmens fästpunkter på EC/90 Plus+ trä och EC/90 Plus+ trä/alu.

FÖRSLAG PÅ LÄMPLIGA INFÄSTNINGSKONSOLER

Variant av infästningsbeslag som går att beställa av Ekstrands.

1. 190mm infästningsbeslag/konsol
2. 180mm infästningsbeslag/konsol



Förslag på fabrikat av övrigt installationsmaterial:

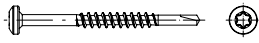
Expanderande drev diffusionsöppen - **Drevtejp BG-1 (ISOCELL) / CC-Fönsterdrev (3-C)**

Diffusionsöppen vindtejp: **Isowindow F11 utsida (ISOCELL)**

Diffusionstät vindtejp - **Isowindow F11 insida (ISOCELL) / All Weather Flashing tape 8067 (3m)**

Infästningskonsol - **JB-D window installation system (SFS intec)**

FÖRSLAG PÅ LÄMPLIGA INFÄSTNINGSKONSOLER NÄR FÖNSTERKARM FLYTTAS UT I VÄGGKONSTRUKTION

JB-D/L-P 240 / 40mm	12mm förborring 
JB-D/L-A 100 / 40mm	
FB-FK-T30-7,5xL 100	
SPR3/45-D10/T30-5,5x63 100	
SPR3/25-D10/T30-5,5x43 100	
T30-25-HEX-¼" 6kt 10 / 25mm	
T30-90-HEX-¼" 6kt 10 / 25mm	
JB-D50 Schiene 138	
SFS Intec 0152-715061	



3. VENTILATION AV UTRYMMEN

I rum med fönstersnickeri är det viktigt att säkerställa adekvata fuktförhållanden. Som optimala förhållanden antas relativ luftfuktighet på 40-60 %. För att upprätthålla rätt luftfuktighet behövs det ordentlig luftcirkulation. Ökningen av den relativa luftfuktigheten i rummen visar sig oftast i fenomenet: kondens på fönstren. Kondensen och ångan kan negativt och skadligt påverka fönsterkarmar (lägre hållbarhet av färgbeläggningen på fönstren och orsaka skevhet av bågarna).

Om fönstren är installerade i samband med våta byggnadsverk (puts av innerväggar, gjutning av betonggolv, etc.) är det särskilt viktigt att följa principerna för god ventilation. Med denna typ av arbeten i rummet bör det ske kontinuerlig vädring.

Under vintern skall man samtidigt vädra och värma rummet (rumstemperaturen bör inte vara lägre än 15° C. Låt inte den kemiskt aggressiva byggkondensens fukt (vattenånga från gjutningen, puts av innerväggar och dylikt) angripa ytan av fönstret. Byggfukt är särskilt farligt för färgytan, kan också orsaka svällning av fönsterkarmar och skevhet av fönsterbågar.

4. MANUAL FÖR SKÖTSEL OCH UNDERHÅLL

För att säkerställa långvarig, och hög kvalitet av träfönster bör de rengöras regelbundet och alltid vårdas innan vinter- och sommarperioden.

Fönstren är föremål för olika miljö- och väderaktiviteter. Detta gäller framför allt yttre beläggningar (färg, lack). Ogynnsamma väderförhållanden och miljöförstöring har en avgörande inverkan på livet i det yttre skalet. Därför bör du regelbundet kontrollera tillståndet av färgfilmen (speciellt på utsidan av byggnaden). För att förlänga livslängden på fönstren bör skötsel och underhåll regelbundet utföras:

1. Rengöring : Ytan på träelement bör vara grundligt tvättad med rent vatten minst två gånger per år för att avlägsna damm , smuts och insekter . Föroreningar av detta slag kan leda till utvecklingen av gröna alger och svampar.

2. Det rekommenderas att dokumentera de förfaranden som utförs av köparen: rengöring, skötsel och underhåll, t.ex. genom att föra en vårdsanteckningsbok. Dokumentationen av den verksamhet som bedrivs bekräftar iakttagelse av ovanstående vård och underhåll.

3. OBS! Majoriteten av glasrengöringsmedel innehåller **ammoniumklorid**. Alla kvarvarande rester efter tvätt av fönsterrutor med ammoniumklorid skall avlägsnas lämpligen med rent vatten. Torka sedan delar av fönstren med en torr trasa.

Fönster med aluminiumbeklädnad bör rengöras, vårdas och underhållas på utsidan i enlighet med följande riktlinjer:

1. Före rengöring och underhåll, kontrollera effekten för detta ändamål avsedda medel för att eliminera skador på ytan.
2. För att rengöra, använd rent vatten, till vilken du kan lägga en liten mängd neutralt rengöringsmedel. Tvätt kan bli effektivare när man använder en mjuk trasa.
3. Skötsel- och rengöringsmedel skall vara godkända för produkten. Det rekommenderas att dokumentera de förfaranden som utförs av köparen: rengöring, skötsel och underhåll, t.ex. genom att föra en vårdsanteckningsbok. Dokumentationen av den verksamhet som bedrivs bekräftar iakttagelse av ovanstående vård och underhåll.
4. Använd inte lösningsmedel som innehåller estrar, ketoner, alkoholer, aromater, glykolestrar, klorerade kolväten, starkt sura, kraftigt allergiska rengöringsmedel och ytaktiva ämnen som kan reagera med produkten.
5. Använd inte rengöringsmedel eller rengör ytan genom gnidning. Det är tillåtet att använda mjuk bomulls trasor för industriell rengöring.
6. Efter varje tvätt, måste ytan sköljas omedelbart med vatten.

Läs mer om garantier, underhåll och skötsel i vår standard Monterings- & Skötselanvisning.

6. UNDERHÅLL AV BESLAG

För att säkerställa en smidig öppning och stängning av fönster skall man utföra följande steg åtminstone en gång per år:

- Justera regleringen av beslagen
- Kontrollera och justera kvaliteten på monteringsdetaljer (dra åt skruvarna, byt ut trasiga skruvar)
- Alla rörliga delar av beslag som knäppe, stift och rörliga lameller som styr kraftöverföring smörj med fett eller olja (använd fett eller maskinolja, fri från hartser och syror)
- Underhåll av tätningar - med fönstret öppet rengör tätningar från smuts/damm med en mjuk trasa fuktad med vatten och ett flytande tvättmedel. Innan du stänger fönstertätningar torka dem ordentligt. I händelse av permanent skada eller deformation av packningen bör den bytas ut.

6.1. Justering av beslag, justering av gångjärn:

Det övre gångjärnsfästets reglering (Fig.6.1. och 6.2.)

Justering av bågar horisontalt (Fig.6.1) - (- 2,0 mm / + 3,0 mm)

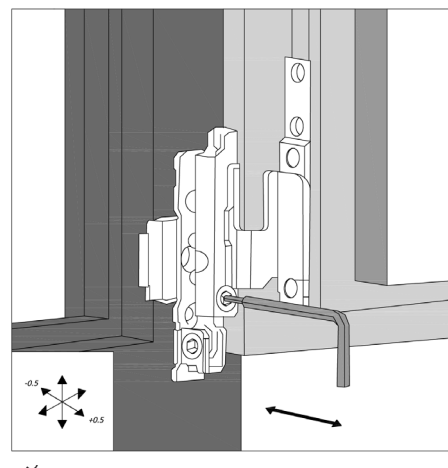
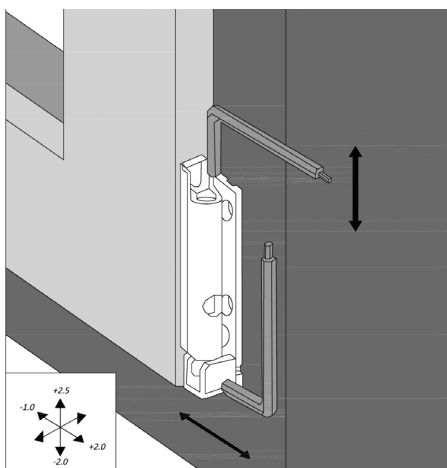
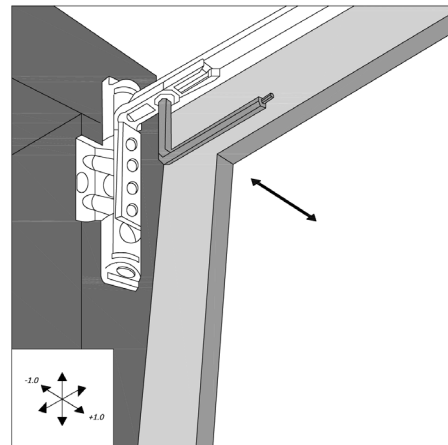
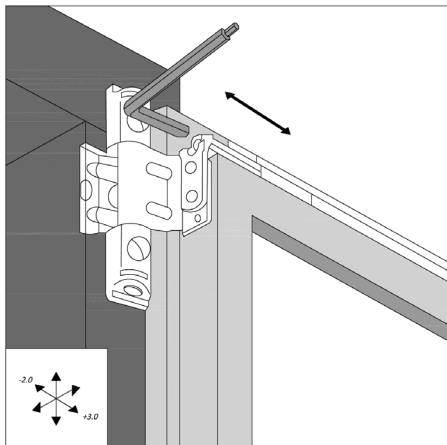
Justering av bågtrycksidan till tätningen (Fig.6.2) - (\pm 1,0 mm)

Det nedre gångjärnsfästets reglering (Fig.6.3. och 6.4.)

Justering av bågar vertikalt (Fig.6.3.) - (- 2,0 mm / + 2,5 mm)

Justering av bågar horisontalt (Fig.6.3.) - (- 1,0 mm / + 2,0 mm)

Justering av bågtrycksidan till (Fig.6.4.) - (\pm 0,5 mm)



6.2. Smörjning av beslag:

Regelbunden (minst en gång per år) smörjning av alla beslag på karmarna och bågarna säkerställer korrekt drift av dem och skyddar dem mot förlitning.

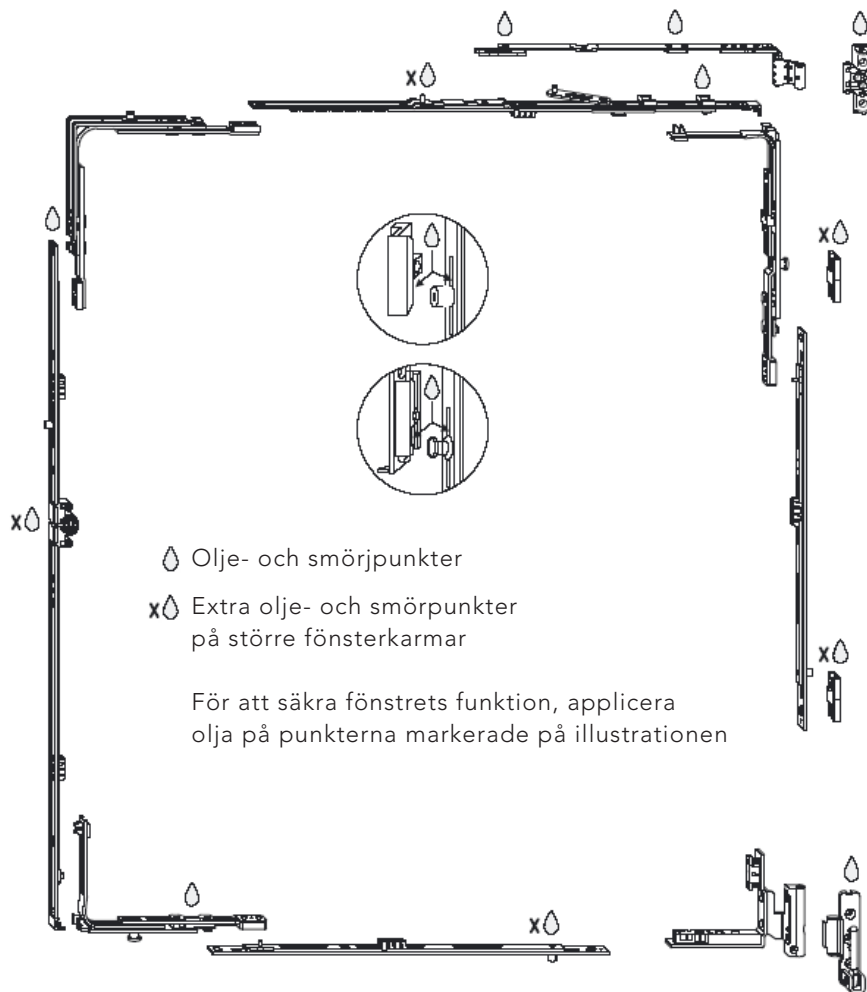
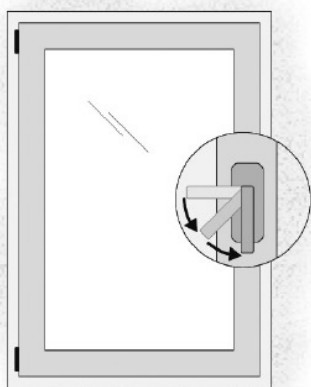


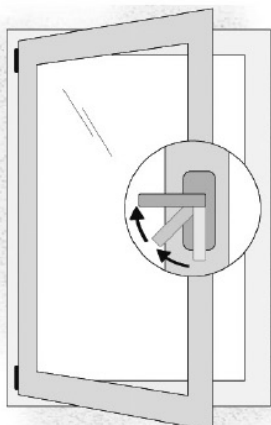
Fig. 6.5 Lämpliga smörjningsställen

7. HANTERING OCH SÄKERHETSFUNKTION

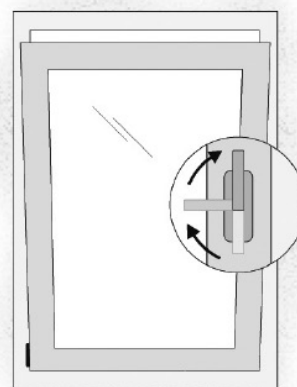
Grundläggande funktioner:



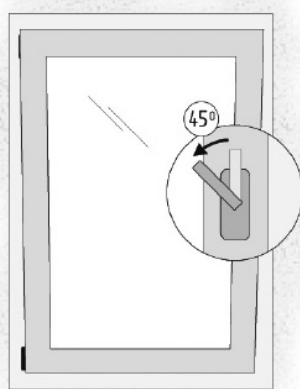
Stänga



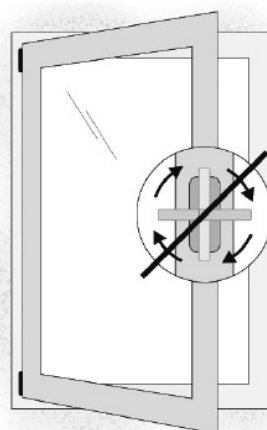
Öppna



Ställ i vädringsläge



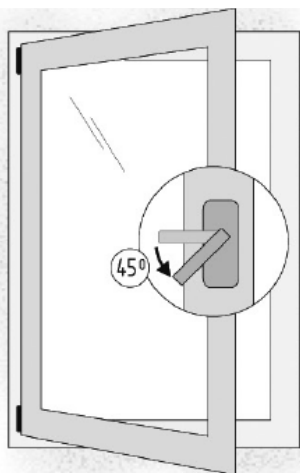
Micro ventilation 45°



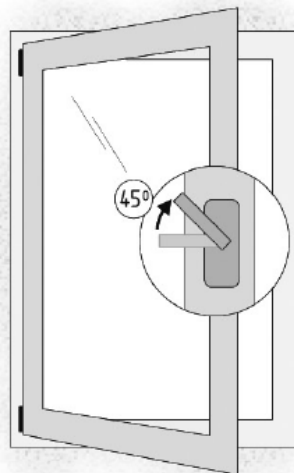
Vrid inte handtaget när
fönstret är öppet

Tillvalsfunktioner:

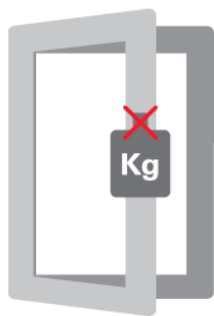
Inåtgående fönster med vädringsläge



Inåtgående fönster



Bromsöppning i handtaget



Ingen extra tyngd får läggas på båge



Klämrisk!



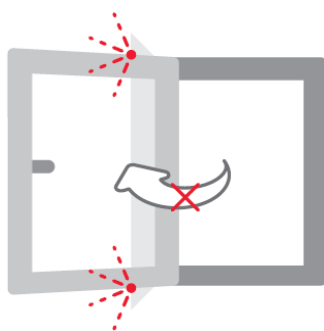
Placera inga objekt mellan båge och karm



Faran för att falla genom det öppna fönstret!
När det gäller barns tillgång till fönster, använd låsanordning som omöjliggör oavsiktligt öppnande av fönster.

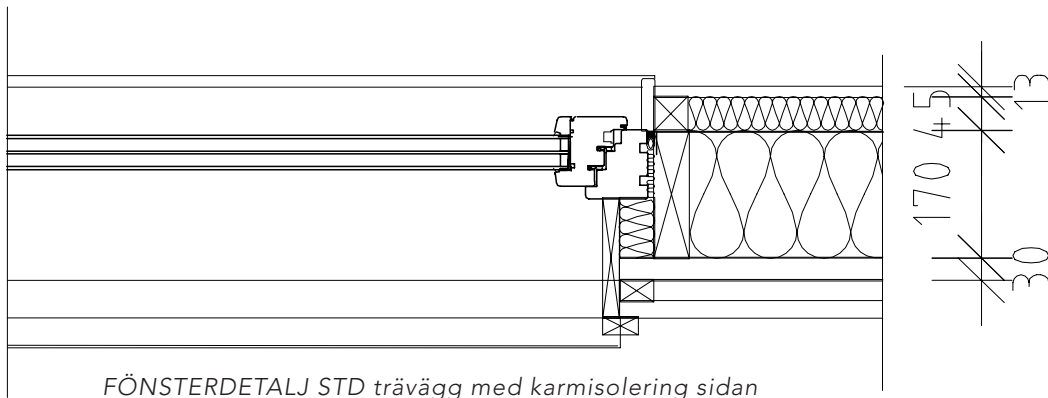


Lämna inte fönstret öppet vid stark vind

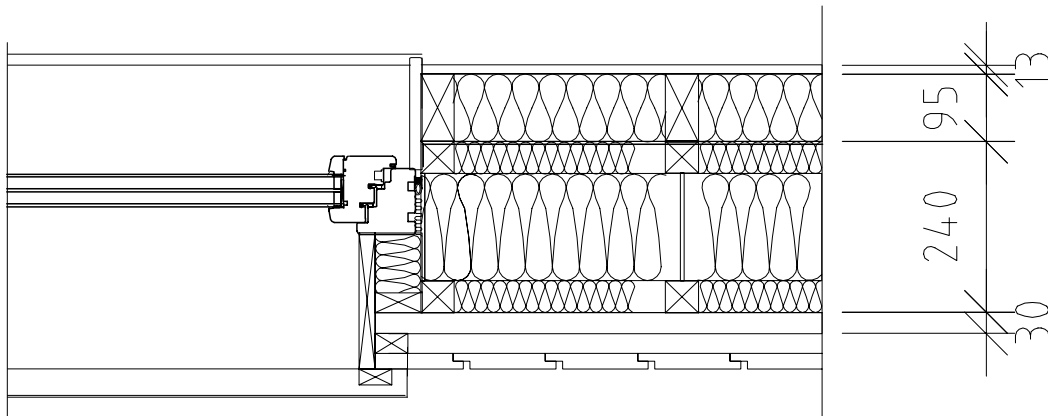


Tryck inte fönsterbågen mot fönstergavel.

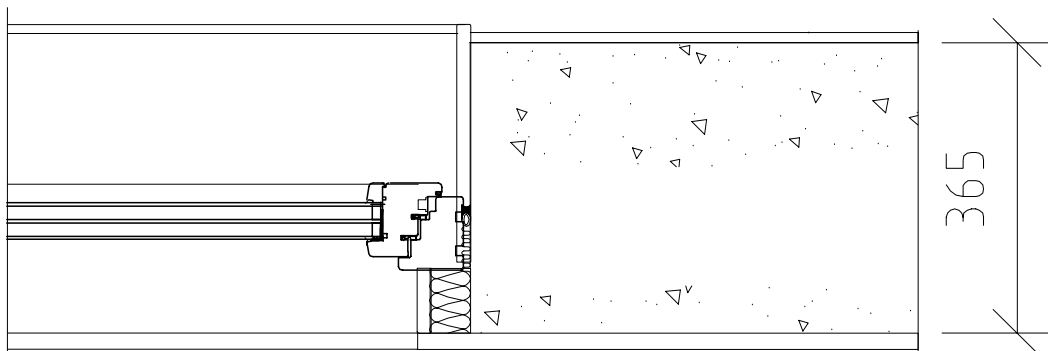
EXEMPEL INBYGGNADSSITUATIONER EC/90



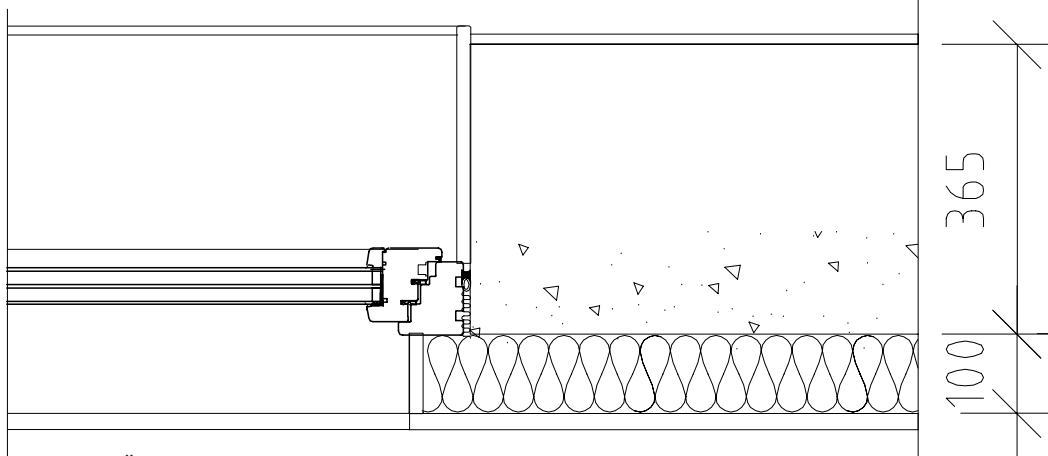
FÖNSTERDETALJ STD trävägg med karmisolering sidan



FÖNSTERDETALJ Passivhus - trävägg med karmisolering 2



FÖNSTERDETALJ MASSIV med karmisolering sidan



FÖNSTERDETALJ PASSIV MASSIV med karmisolering sidan

På Ekstrands standard EC/90 finns beräkningar och ritningar på inbyggnadssituation i andra typer av väggssystem. Se ritningarna på ekstrands.com/media/69667/termiska_berakningar.pdf

www.ekstrands.com

EKSTRANDS Dörrar & Fönster AB
Kontor: Södra Portgatan 28, 283 51 Osby
Fabrik: Verkstadsgatan 6, 283 55 Osby
Tfn: 0479-100 40, Fax: 0479-146 66
E-post: info@ekstrands.com
www.ekstrands.com

 **EKSTRANDS**[®]
DÖRRAR & FÖNSTER